

PEJ



**Unidade de comando para
soldagem automatizada**

Manual de Instruções



--- página em branco ---

INSTRUÇÕES GERAIS

- Estas instruções referem-se a todos os equipamentos produzidos por ESAB S.A. respeitando-se as características individuais de cada modelo.
- Seguir rigorosamente as instruções contidas no presente Manual e respeitar os requisitos e demais aspectos do processo de soldagem a ser utilizado.
- Não instalar, operar ou fazer reparos neste equipamento sem antes ler e entender este Manual.
- Antes da instalação, ler os Manuais de instruções dos acessórios e outras partes (reguladores de gás, pistolas ou tochas de soldar, horímetros, controles, medidores, relés auxiliares, etc) que serão agregados ao equipamento e certificar-se de sua compatibilidade.
- Certificar-se de que todo o material necessário para a realização da soldagem foi corretamente especificado e está devidamente instalado de forma a atender a todas as especificações da aplicação prevista.
- Quando usados, verificar que:
 - * os equipamentos auxiliares (tochas, cabos, acessórios, porta-eletrodos, mangueiras, etc.) estejam corretamente e firmemente conectados. Consultar os respectivos manuais.
 - * o gás de proteção é apropriado ao processo e à aplicação.
- Em caso de dúvidas ou havendo necessidade de informações ou esclarecimentos a respeito, deste ou de outros produtos ESAB, consultar o Departamento de Serviços Técnicos ou um Serviço Autorizado ESAB.
- ESAB S.A. não poderá ser responsabilizada por qualquer acidente, dano ou parada de produção causados pela não observância das instruções contidas neste Manual ou por não terem sido obedecidas as normas adequadas de segurança industrial.
- Acidentes, danos ou paradas de produção causados por instalação, operação ou reparação deste ou outro produto ESAB efetuada por pessoa (s) não qualificada (s) para tais serviços são da inteira responsabilidade do Proprietário ou Usuário do equipamento.
- O uso de peças não originais e/ou não aprovadas por ESAB S.A. na reparação deste ou de outros produtos ESAB é da inteira responsabilidade do proprietário ou usuário e implica na perda total da garantia dada.
- Ainda, a garantia de fábrica dos produtos ESAB será automaticamente anulada caso seja violada qualquer uma das instruções e recomendações contidas no certificado de garantia e/ou neste Manual.

A T E N Ç Ã O !

*** Este equipamento ESAB foi projetado e fabricado de acordo com normas nacionais e internacionais que estabelecem critérios de operação e de segurança; conseqüentemente, as instruções contidas no presente manual e em particular aquelas relativas à instalação, à operação e à manutenção devem ser rigorosamente seguidas de forma a não prejudicar o seu desempenho e a não comprometer a garantia dada.**

*** Os materiais utilizados para embalagem e as peças descartadas no reparo do equipamento devem ser encaminhados para reciclagem em empresas especializadas de acordo com o tipo de material.**

1) SEGURANÇA

Este manual é destinado a orientar pessoas experimentadas sobre instalação, operação e manutenção da Unidade de Comando para Soldagem Automatizada PEJ. NÃO se deve permitir que pessoas não habilitadas instalem, operem ou reparem estes equipamentos.

É necessário ler com cuidado e entender todas as informações aqui apresentadas.

Lembrar-se de que:



Choques elétricos podem matar



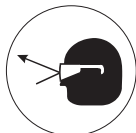
Fumos e gases de soldagem podem prejudicar a saúde



Arcos elétricos queimam a pele e ferem a vista



Ruídos em níveis excessivos prejudicam a audição



Fagulhas, partículas metálicas e pontas de arame podem ferir os olhos

2) DESCRIÇÃO

2.1) Generalidades

A unidade de controle PEJ foi projetada especialmente para permitir o controle dos parâmetros de soldagem em Arco Submerso, MIG/MAG e arames tubulares em soldagem automática acoplado a fontes de energia ESAB.

Comanda simultaneamente a velocidade de avanço do arame e a velocidade de deslocamento do carro.

Permite o início da soldagem suave em arco submerso, pois tem a velocidade de aproximação do arame ajustável, tão logo o arame toca a peça a velocidade do arame é estabilizada de acordo com a pré-regulagem ajustada no potenciômetro do painel frontal.

Permite a escolha da abertura do arco com o carro parado ou em movimento.

Possui o ajuste de corte da ponta do arame (anti-stick) evitando assim que o arame se prenda na poça de fusão.

As movimentações em ambos os sentidos, tanto do carro quanto do arame, são selecionadas através de chaves. O acionamento dos motores para ajuste de posicionamento ocorrem somente durante o tempo em que o operador pressiona as botoeiras (push-button), o que evita o deslocamento indevido do carro ou do arame, prevenindo assim acidentes na área de trabalho.

Permite controlar válvulas solenóide (para aplicações com gás de proteção nas aplicações em MIG/MAG ou arames tubulares) ou válvula de fluxo (para aplicações em arco submerso).

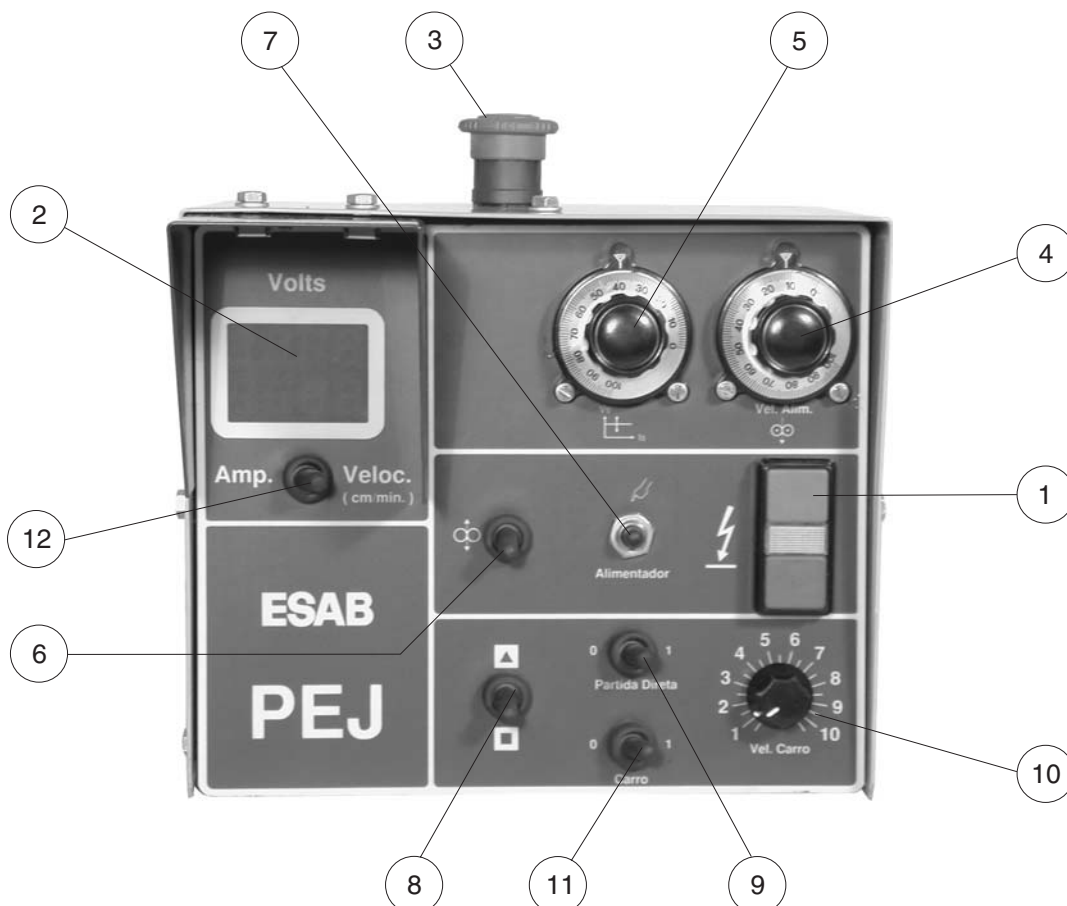
3) CARACTERÍSTICAS TÉCNICAS

TABELA 3.1

Tensão de alimentação	42 VAC, 50/60 Hz
Circuito de saída da tensão do rotor	0 - 42 VDC
Circuito de saída da tensão do estator	60 VDC
Grau de proteção	IP 23
Temperatura ambiente máxima	45 °C
Dimensões (L x C x A) mm	270 x 320 x 300
Peso (Kg)	10,8

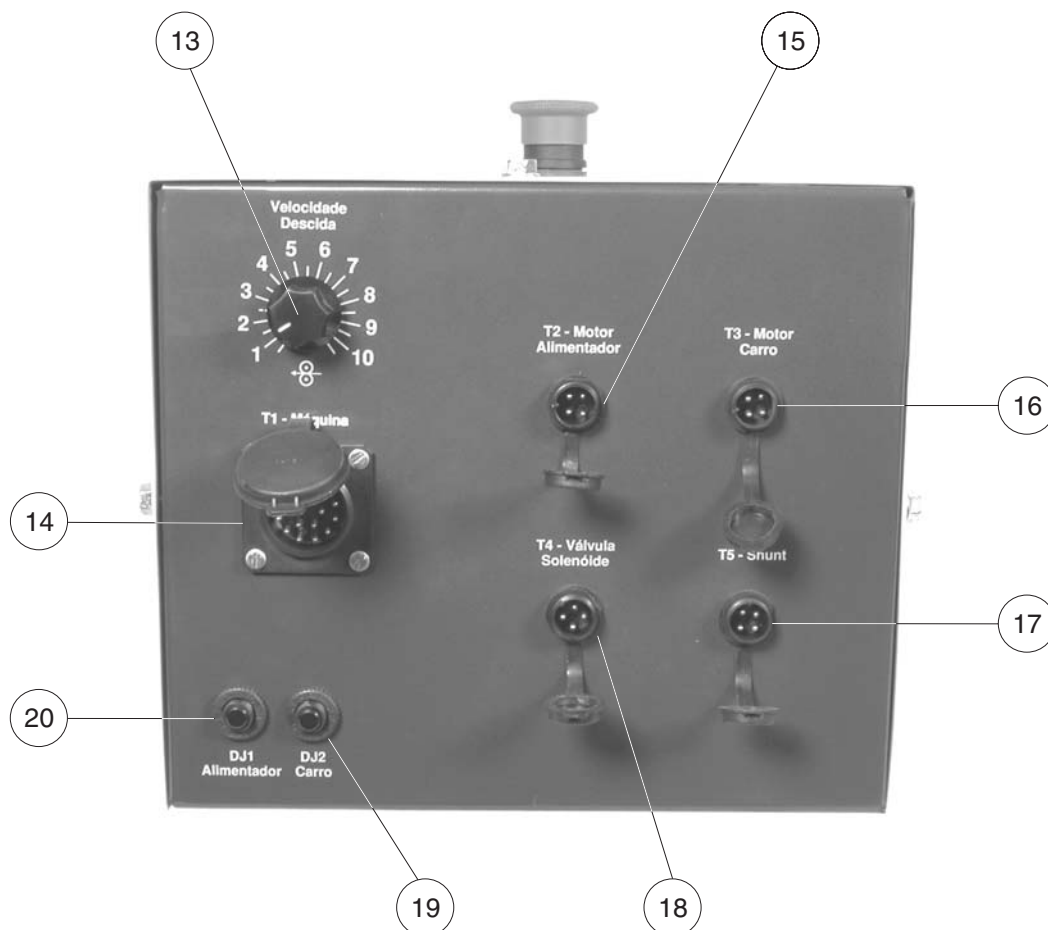
4) CONTROLES E CONEXÕES

4.1) Painel frontal



- 1) Botoeira Liga/Desliga: permite ligar e desligar a unidade de comando.
- 2) Voltímetro/Amperímetro: para leitura dos parâmetros de solda (Tensão e corrente), mantém os valores afixados após a soldagem.
- 3) Botoeira de emergência: permite interromper a soldagem imediatamente quando houver algum problema durante a soldagem.
- 4) Potenciômetro de controle de velocidade do arame: permite regular a velocidade do arame de solda e consequentemente a corrente de solda.
- 5) Potenciômetro de controle de tensão de solda: para ajuste da tensão de solda da fonte de energia.
- 6) Chave de ajuste de direção do arame: permite ajustar a posição do arame de solda, subindo ou descendo de acordo com a necessidade.
- 7) Botoeira de ajuste manual de posição do arame: permite ajustar a posição do arame de solda sem tensão.
- 8) Chave de ajuste de direção do carro: na posição \triangle o carro se desloca para a direita, na posição \square o carro se desloca para a esquerda.
- 9) Chave de partida do carro: na posição 0 o carro se desloca quando é iniciada a soldagem, na posição 1 o carro se desloca sem soldar, esta posição é utilizada para ajuste de posicionamento do carro.
- 10) Potenciômetro de ajuste da velocidade do carro: permite ajustar a velocidade do carro de acordo com os parâmetros de solda.
- 11) Botoeira de ajuste do posicionamento do carro: permite ajustar o posicionamento do carro.
- 12) Chave para seleção de leitura Amperímetro / Velocidade: permite selecionar a leitura no display da corrente de soldagem ou da velocidade do carro.

4.2) Painel traseiro



- 13) Potenciômetro de controle de velocidade de descida do arame: permite pré-ajustar a velocidade de descida do arame antes da soldagem, após iniciada a soldagem a velocidade do arame é controlada pelo potenciômetro 4.
- 14) Tomada de conexão da unidade de comando PEJ à fonte de energia: para conexão da unidade de comando na fonte de energia para controlar a fonte pela unidade de comando PEJ.
- 15) Tomada para conexão do motor do alimentador de arame: para conectar o motor do alimentador de arame.
- 16) Tomada para conexão do motor do carro: para conectar o motor do carro de deslocamento.
- 17) Tomada para conexão do shunt de medição de corrente e do voltímetro: permite conectar o shunt de medição e a entrada de tensão para permitir a medição da corrente e tensão de solda no voltímetro/ampérímetro digital do painel da unidade de comando PEJ.
- 18) Tomada para conexão de válvula solenóide ou válvula de fluxo: permite a conexão de válvula solenóide, para aplicações como MIG/MAG ou arames tubulares, ou válvula de fluxo, para aplicações em arco submerso.
- 19) Disjuntor para proteção do circuito de controle do carro.
- 20) Disjuntor para proteção do circuito de controle do alimentador de arame.

6) INSTALAÇÃO

6.1) Recebimento

Ao receber uma unidade de comando PEJ, retirar todo o material da embalagem em volta da unidade e verificar a existência de eventuais danos que possam ter ocorrido durante o transporte. Quaisquer reclamações relativas a danificação em trânsito devem ser dirigidas à empresa transportadora.

Remover cuidadosamente todo e qualquer material que possa obstruir a passagem do ar de ventilação, o que diminuiria a eficiência da refrigeração.

N.B.: caso a unidade de comando PEJ não seja instalada de imediato, conservá-la na sua embalagem original ou armazená-la em local seco e bem ventilado.

6.2) Conexões com a fonte de energia e carro

- 1) Verificar a tensão fornecida pela fonte de energia para alimentação da unidade de comando PEJ.
- 2) Fazer as conexões nas tomadas localizadas no painel traseiro conforme as tabelas da página seguinte e esquema elétrico.

TABELA 6.1

MÁQUINA	
Pino 1	Alimentação 42 VAC
Pino 2	Alimentação 42 VAC
Pino 3	Contator de acionamento da fonte de energia
Pino 4	Terra
Pino 5	Contator de acionamento da fonte de energia
Pino 6	Potenciômetro de controle de tensão
Pino 7	Potenciômetro de controle de tensão
Pino 8	Potenciômetro de controle de tensão
Pino 10	Terminal negativo da fonte de energia

TABELA 6.2

MOTOR DO ALIMENTADOR DE ARAME	
Pino 1	Estator do motor
Pino 2	Estator do motor
Pino 3	Rotor do motor
Pino 4	Rotor do motor

TABELA 6.3

MOTOR DO CARRO	
Pino 1	Estator do motor
Pino 2	Estator do motor
Pino 3	Rotor do motor
Pino 4	Rotor do motor

TABELA 6.4

VÁLVULA SOLENÓIDE OU VÁLVULA DE FLUXO	
Pino 1	Válvula solenóide ou válvula de fluxo
Pino 2	Válvula solenóide ou válvula de fluxo

TABELA 6.5

SHUNT	
Pino 1	Shunt - lado do terminal positivo da fonte
Pino 2	Shunt - lado do terminal da tocha
Pino 4	Terminal negativo da fonte

6.3) Calibração

- 1) Regulagem do circuito eletrônico de controle do motor do trator.
 - a) Medir com o multímetro os pontos 123 e 124 da placa de circuito, ajustar em P1 o valor de tensão mínimo (potenciômetro de ajuste de velocidade do trator no mínimo) e em P3 o valor de tensão máximo (potenciômetro de ajuste de velocidade do trator no máximo). Estes ajustes devem ser feitos de acordo com o equipamento a ser controlado pelo PEJ, conforme mencionado na tabela abaixo.

TABELA 6.6

Tratores	Tensão min.	Veloc. Min.Equivalente	Tensão max.	Veloc. Max.Equivalente
A2T	3,5V	10 cm / min	30V	175 cm / min
A6T	4V	10 cm / min	42V	180 cm / min
A6B	2,8V	10 cm / min	42V	280 cm / min
MECH TRAC	0,8V	10 cm / min	42V	910 cm / min

- 2) Regulagem do Taco Conversor.
 - a) Posicionar o potenciômetro de ajuste de velocidade do trator para o máximo
 - b) Medir com o multímetro os pontos 17 e 130 do taco conversor e regular os valores de tensão de acordo com a tabela abaixo.

TABELA 6.7

Tratores	Habilitar chaves:	Regular no trimpot	Regulagem de tensão
A2T	1 e 2	P1	7mV
A6T	1 e 2	P1	7mV
A6B	3 e 4	P2	11,5mV
MECH TRAC	5 e 6	P3	36mV

7) OPERAÇÃO

- 1) Ligar a fonte de energia associada.
- 2) Ligar a unidade de comando através da botoeira localizada no painel frontal.
- 3) Ajustar o posicionamento do carro através dos controles conforme descrito na seção 3.
- 4) Ajustar o posicionamento do arame através dos controles conforme descrito na seção 3.
- 5) Ajustar os parâmetros de soldagem (Velocidade do arame, Velocidade do carro e Tensão da fonte de energia) através dos controles conforme descrito na seção 3 de acordo com o processo utilizado.
- 6) Iniciar a solda e reajustar os parâmetros de acordo com a necessidade do processo utilizado.

8) MANUTENÇÃO

9.1) Recomendações

Em condições normais de ambiente e de operação, a unidade de comando PEJ não requer qualquer serviço especial de manutenção. É apenas necessário limpar internamente o equipamento **uma vez por mês** com ar comprimido sob baixa pressão, seco e isento de óleo.

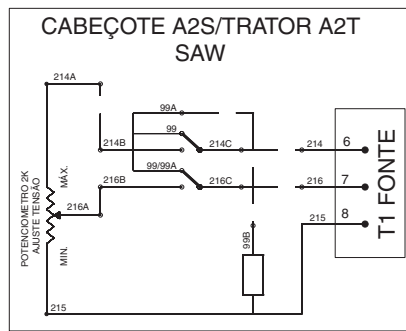
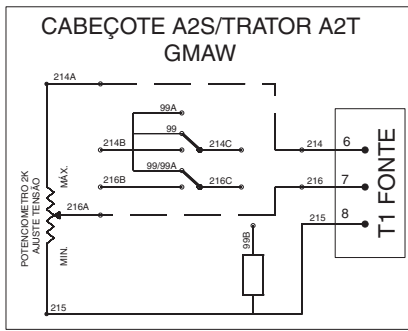
Após a limpeza com ar comprimido, verificar o aperto das conexões elétricas e a fixação dos componentes. Verificar a eventual existência de rachaduras na isolação de fios ou cabos elétricos, inclusive de soldagem, ou em outros isolantes e substituí-los se defeituosos.

8.2) Reparação

Para assegurar o funcionamento e o desempenho ótimos de um equipamento ESAB, usar somente peças de reposição originais fornecidas por ESAB S/A ou por ela aprovadas. O emprego de peças não originais ou não aprovadas cancela a garantia.

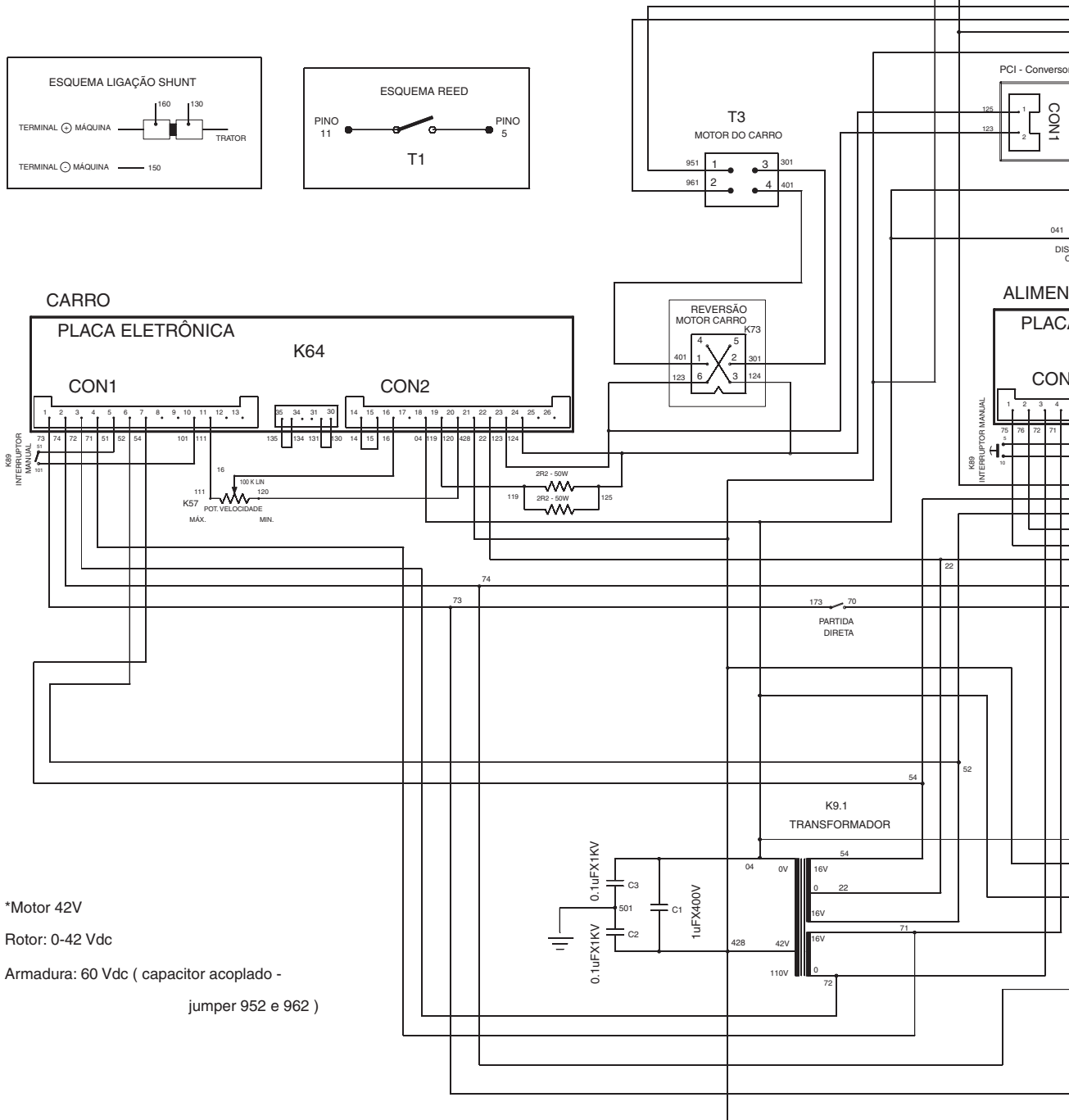
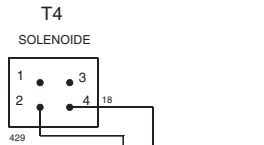
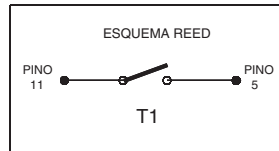
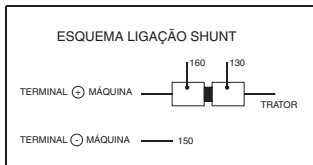
Peças de reposição podem ser obtidas dos Serviços Autorizados ESAB ou das Filiais de Vendas indicadas na última página deste Manual. Sempre informar o modelo e o número de série da unidade considerada.

9) ESQUEMA ELÉTRICO

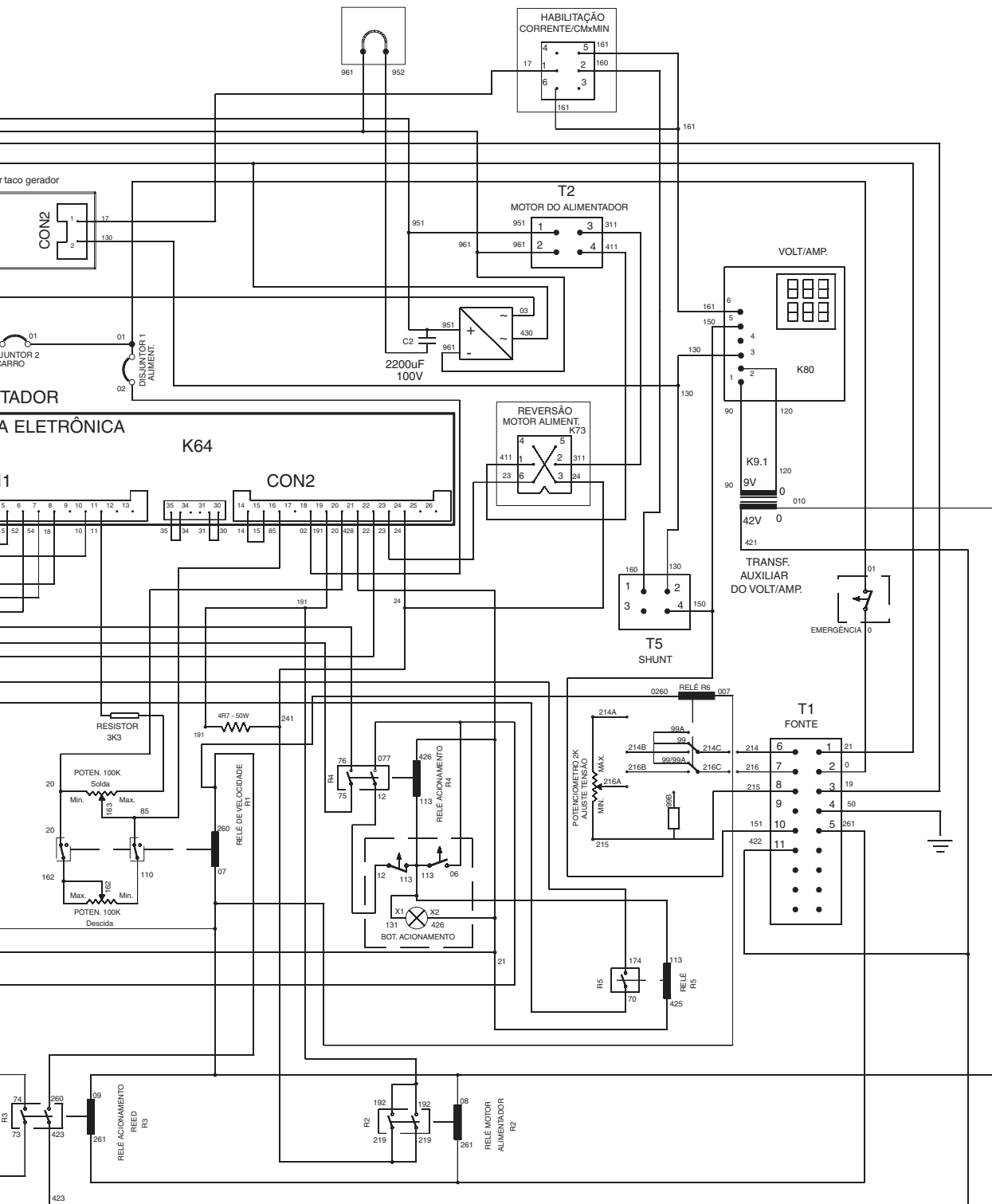


Padrão de cor cabos motores e shunt

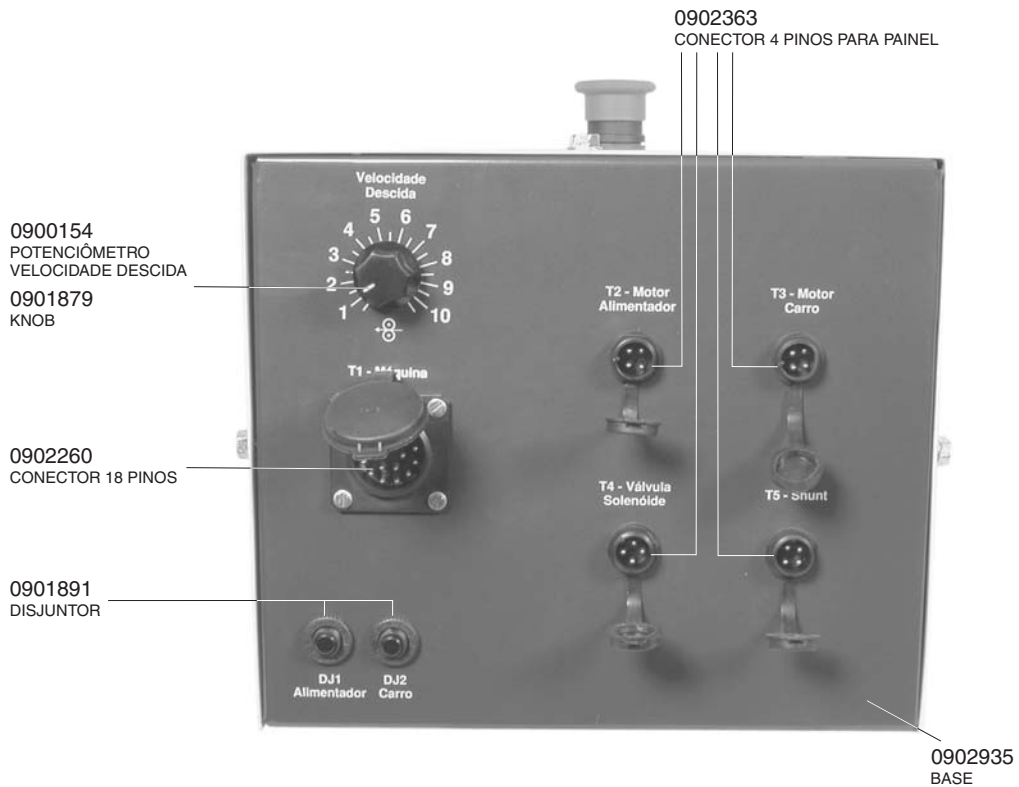
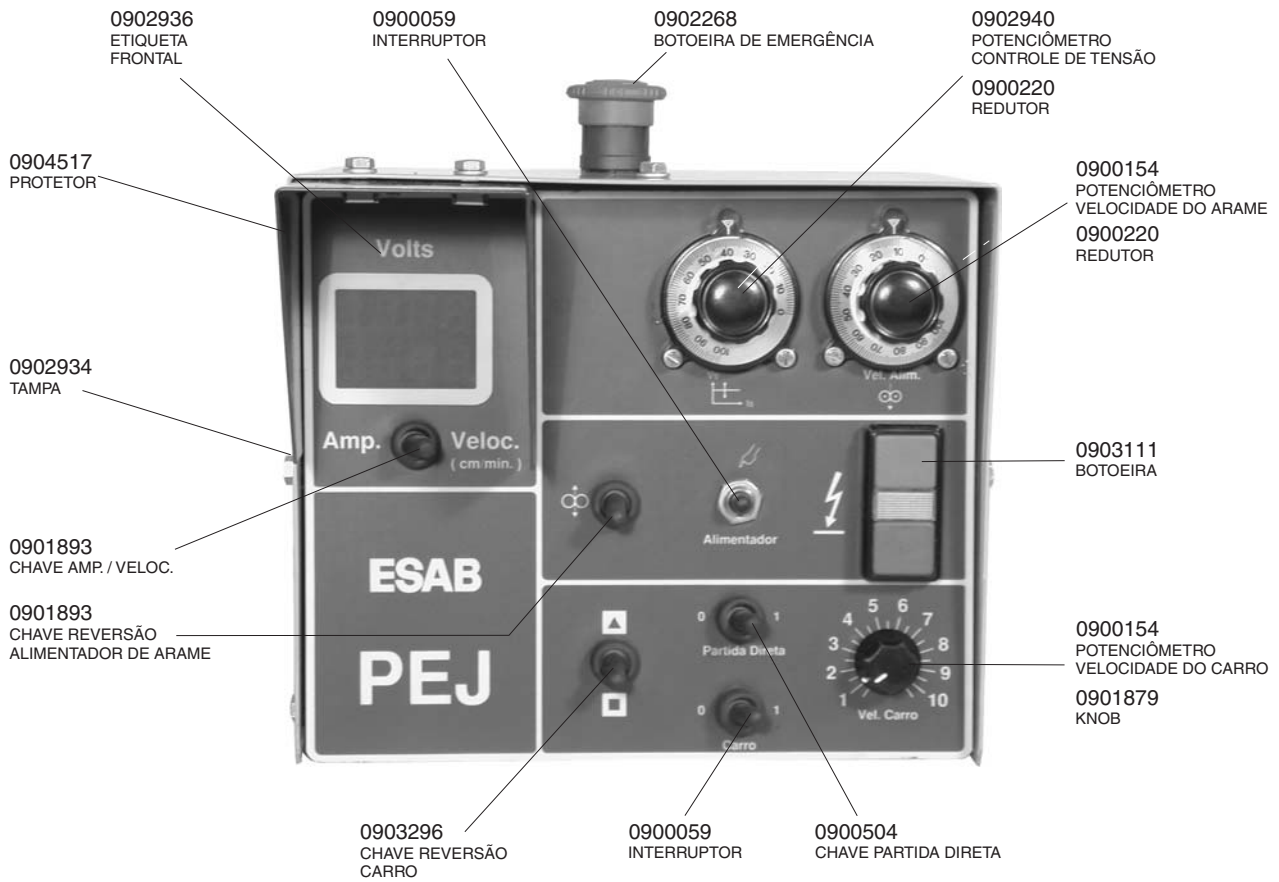
1	- Preto
2	- Branco
3	- Azul
4	- Vermelho



*Motor 42V
 Rotor: 0-42 Vdc
 Armadura: 60 Vdc (capacitor acoplado - jumper 952 e 962)



10) PEÇAS DE REPOSIÇÃO

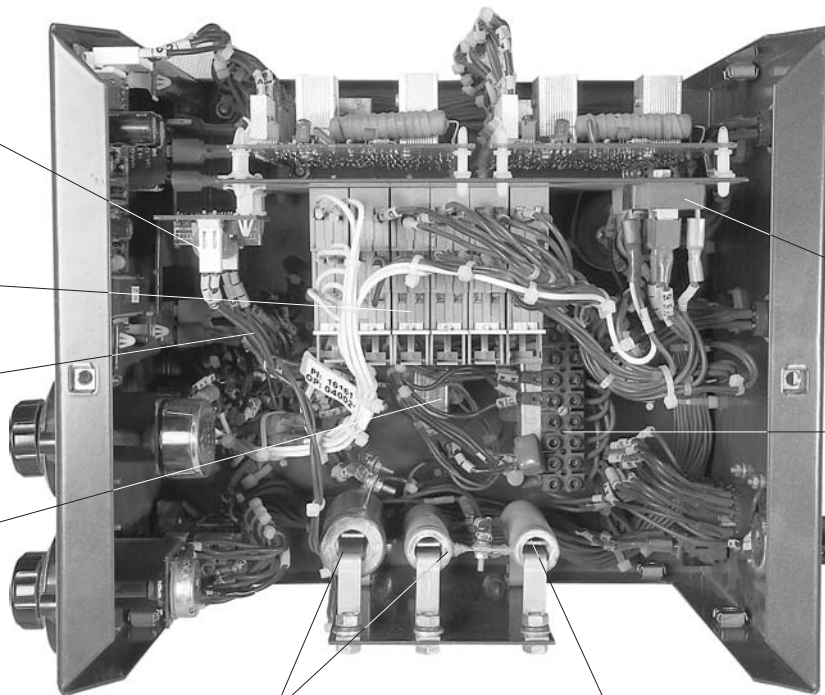


0903382
CIRCUITO
TACO CONVERSOR

0903380
RELÉS

0905780
CHICOTE COMPLETO

0901812
TRANSFORMADOR
PARA INSTRUMENTO



0901833
PONTE RETIFICADORA

0902941
TRANSFORMADOR

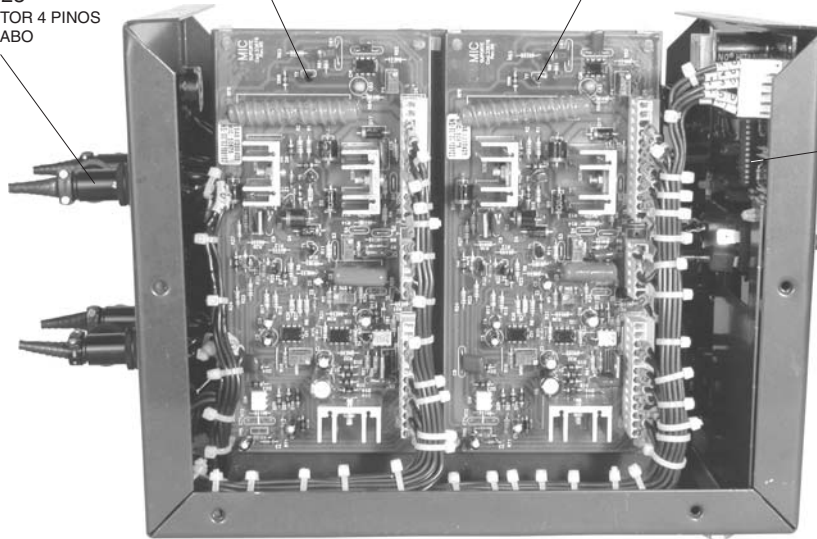
0902848
RESISTOR 4R7

0903309
RESISTOR 2R2

0904814
CIRCUITO DE
CONTROLE DO CARRO PEJ

0904815
CIRCUITO DE
CONTROLE ALIMENTADOR DE
ARAME PEJ

0901523
CONECTOR 4 PINOS
PARA CABO



0904471
CIRCUITO
VOLT./AMPERÍMETRO

--- página em branco ---



CERTIFICADO DE GARANTIA

Modelo: () PEJ 42VAC

Nº de série:



Informações do Cliente

Empresa: _____

Endereço: _____

Telefone: (____) _____ Fax: (____) _____ E-mail: _____

Modelo: () PEJ 42VAC

Nº de série:

Observações: _____

Revendedor: _____

Nota Fiscal Nº: _____



Prezado Cliente,

Solicitamos o preenchimento e envio desta ficha que permitirá a ESAB S.A. conhecê-lo melhor para que possamos lhe atender e garantir a prestação do serviço de Assistência Técnica com o elevado padrão de qualidade ESAB.

Favor enviar para:

ESAB S.A.

Rua Zezé Camargos, 117 - Cidade Industrial

Contagem - Minas Gerais

CEP: 32.210-080

Fax: (31) 2191-4440

Att: Departamento de Controle de Qualidade

--- página em branco ---

TERMO DE GARANTIA

ESAB S/A Indústria e Comércio, garante ao Comprador/Usuário que seus Equipamentos são fabricados sob rigoroso Controle de Qualidade, assegurando o seu funcionamento e características, quando instalados, operados e mantidos conforme orientado pelo Manual de Instrução respectivo a cada produto.

ESAB S/A Indústria e Comércio, garante a substituição ou reparo de qualquer parte ou componente de equipamento fabricado por ESAB S/A em condições normais de uso, que apresenta falha devido a defeito de material ou por fabricação, durante o período da garantia designado para cada tipo ou modelo de equipamento.

A obrigação da ESAB S/A nas Condições do presente Termo de Garantia, está limitada, somente, ao reparo ou substituição de qualquer parte ou componente do Equipamento quando devidamente comprovado por ESAB S/A ou SAE - Serviço Autorizado ESAB.

Peças e partes como Roldanas e Guias de Arame, Medidor Analógico ou Digital danificados por qualquer objeto, Cabos Elétricos ou de Comando danificados, Porta Eletrodos ou Garras, Bocal de Tocha/Pistola de Solda ou Corte, Tochas e seus componentes, sujeitas a desgaste ou deterioração causados pelo uso normal do equipamento ou qualquer outro dano causado pela inexistência de manutenção preventiva, não são cobertos pelo presente Termo de Garantia.

Esta garantia não cobre qualquer Equipamento ESAB ou parte ou componente que tenha sido alterado, sujeito a uso incorreto, sofrido acidente ou dano causado por meio de transporte ou condições atmosféricas, instalação ou manutenção impróprias, uso de partes ou peças não originais ESAB, intervenção técnica de qualquer espécie realizada por pessoa não habilitada ou não autorizada por ESAB S/A ou aplicação diferente a que o equipamento foi projetado e fabricado.

A embalagem e despesas transporte/frete - ida e volta de equipamento que necessite de Serviço Técnico ESAB considerado em garantia, a ser realizado nas instalações da ESAB S/A ou SAE - Serviço Autorizado ESAB, correrá por conta e risco do Comprador/Usuário - Balcão.

O presente Termo de Garantia passa a ter validade, somente após a data de Emissão da Nota Fiscal da Venda, emitida por ESAB S/A Indústria e Comércio e/ou Revendedor ESAB.

O período de garantia para a **unidade de comando para soldagem automatizada PEJ** é de 1 ano.

--- página em branco ---

--- página em branco ---

A ESAB S/A se reserva o direito de alterar as características técnicas de seus equipamentos sem prévio aviso.

Belo Horizonte (MG)	Tel.: (31) 2191-4370	Fax: (31) 2191-4376	vendas_bh@esab.com.br
São Paulo (SP)	Tel.: (11) 2131-4300	Fax: (11) 5522-8079	vendas_sp@esab.com.br
Rio de Janeiro (RJ)	Tel.: (21) 2141-4333	Fax: (21) 2141-4320	vendas_rj@esab.com.br
Porto Alegre (RS)	Tel.: (51) 2121-4333	Fax: (51) 2121-4312	vendas_pa@esab.com.br
Salvador (BA)	Tel.: (71) 2106-4300	Fax: (71) 2106-4320	vendas_sa@esab.com.br

esab.com.br



NOSSOS CLIENTES
SOLDAM MELHOR

