

MiggyTrac 1500

Trator



O complemento perfeito para seu conjunto de soldagem MIG/MAG e arame tubular

CARACTERÍSTICAS

- O MiggyTrac 1500 é um trator compacto e motorizado com o qual se pode conectar rapidamente tochas manuais standard ou tochas retas sejam ESAB ou não.
- As quatro rodas motrizes juntamente com o Imã permanente especialmente desenvolvido para a aplicação garantem movimento estável e regular. O imã segura o trator na posição correta sobre a peça de trabalho, mesmo que esta esteja inclinada ou tenha dobras e segue a junta usando rodas guia, que podem ser ajustadas de modo a permitir a unidade dirigir-se por si só, sobre a peça de trabalho. O trator é operado como um simples controle remoto para a unidade de alimentação de arame; o operador prepara o direcionamento do movimento e então, começa e termina a soldagem diretamente do painel do trator.
- O painel é de simples manuseio e possui várias funções tais como controle de velocidade, botões para seleção do sentido do deslocamento e parada do carro, acionamento da tocha, regulagem de tensão e da velocidade do arame. O trator tem um dispositivo de parada automática através de chaves de fim de curso montados na frente e na traseira da unidade.
- Atinge seu máximo desempenho quanto a controle dos parâmetros de soldagem quando ligado as fontes ESAB modelos LAI assim como o alimentador de arame MEF 44N ou Origo™ Feed 304 P4.



SUPORTE DA TOCHA

O suporte da tocha proporciona ajuste manual de aproximação e afastamento da tocha em ± 20 mm para pequenas correções na posição da tocha. O suporte também tem um ajuste de ângulo que permite um melhor posicionamento da tocha em relação a junta a ser soldada. O suporte da tocha também tem função de alça que visa facilitar a locomoção do trator para automatização entre as soldas.

SOLDAGEM DE ARAME TUBULAR - UM PROCESSO QUE BUSCA PRODUTIVIDADE

- É fácil automatizar um equipamento de soldagem semi-automático usando MiggyTrac 1500. A homogeneidade de resultados e velocidade de soldagem podem ser significativamente aumentadas, principalmente quando são usados arames tubulares ESAB Tubrod. Simplesmente conecte o trator com uma fonte de alimentação semi-automática apropriada através de uma unidade de alimentação de arame.
- A automatização desempenha os passes de soldagem sempre com o mesmo grau de qualidade e homogeneidade e proporciona maior conforto ao operador.

Características técnicas

Tensão de Alimentação	42 VAC
Energia	50 W
Velocidade de Soldagem	0 - 120 cm/min
Dimensões (L x C x A)	370 x 370 x 480 mm
Peso sem Tocha	9,7 kg
Ajuste do Comando	20 mm
Controle Remoto/Saída de Energia	Tensão (V) e Velocidade do Arame (A)

UTILIZAÇÃO

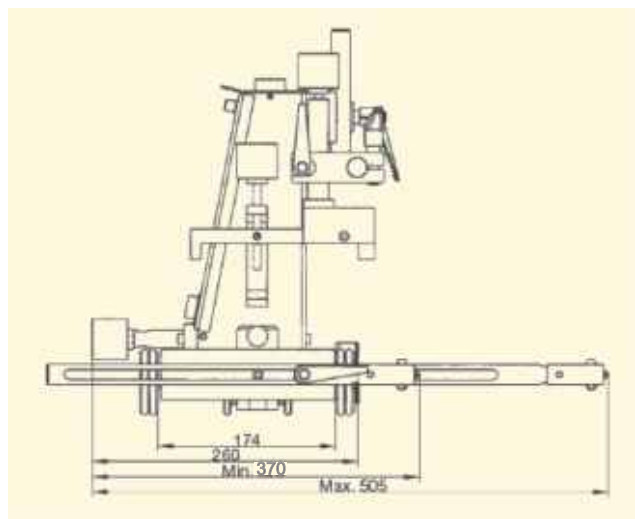
O MiggyTrac 1500 pode ser utilizado com uma ampla gama de acessórios disponíveis no mercado. Porém algumas partes são imprescindíveis ao pronto funcionamento.

Conheça agora o que vai precisar para a perfeita utilização do seu equipamento e os acessórios compatíveis com a solução escolhida.

ÍTEMES NECESSÁRIOS

Configuração standard

MiggyTrac 1500	0401058
Tocha	Ver tabela
Alimentador Origo™ Feed 304N P4	0402502
Fonte de tensão MIG/MAG	Ver tabela
Cabos de conexão	Ver tabela



Configuração opcional

MiggyTrac 1500	0401058
Tocha MIG PMC 400 para MiggyTrac 1500 (5m)	0708269
KIT alimentação auxiliar MiggyTrac	0401223
Alimentador	*
Fonte de tensão MIG/MAG	*
Cabos de conexão	*

(*) Qualquer tipo de fonte de tensão MIG/MAG que contenha o sistema de fixação da tocha tipo EUROCONNECTOR.

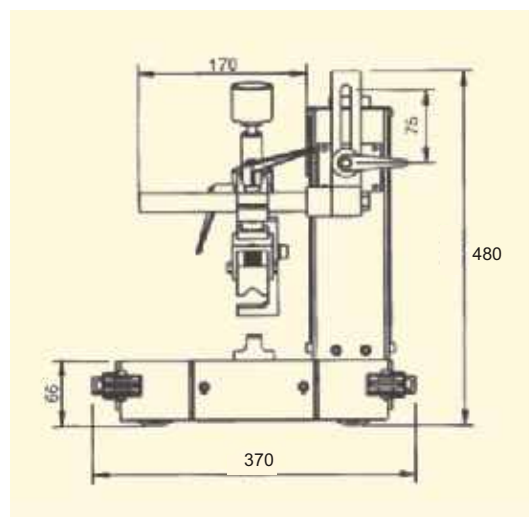
Fontes de Energia

Fonte Origo™ Mig 408T	0402913
Fonte Origo™ Mig 408TP	0403214
Fonte Origo™ Mig 558T	0402904
Fonte Origo™ Mig 558TP	0402902

Conjunto de Cabos *

Conjunto de cabos 400 A (02 m)	0402670
Conjunto de cabos 400 A (10 m)	0402671
Conjunto de cabos 400 A (15 m)	0402672
Conjunto de cabos 400 A (20 m)	0402673
Conjunto de cabos 400 A (25 m)	0402674

(*) Fonte de tensão e Alimentador de arame



Tocha

Modelos	Referência	Arame (mm)	GÁS DE PROTEÇÃO			
			CO ₂		Argônio e misturas	
			Corrente (A)	F.t. (%)	Corrente (A)	F.t. (%)
MXL 200	0905980	0,6 - 1,0	200	35	170	35
MXL 270	0905981	0,8 - 1,2	270	35	260	35
MXL 340	0905982	0,8 - 1,2	340	35	320	35
MXL 400	0906272	1,0 - 1,6	360	60	320	60
MXL 500	0908798	1,0 - 2,0	360	60	330	60
MXL 501D	0906270	1,0 - 2,4	500	100	450	100



FORTE COM VOCÊ

CONSULTE A ESAB OU SEUS REVENDEDORES EM TODO TERRITÓRIO NACIONAL

Belo Horizonte (MG)
São Paulo (SP)
Rio de Janeiro (RJ)
Porto Alegre (RS)
Salvador (BA)
Recife (PE)

Tel.: (31) 2191-4970
Tel.: (11) 2131-4300
Tel.: (21) 2141-4333
Tel.: (51) 2121-4333
Tel.: (71) 2106-4300
Tel.: (81) 3878-4300

vendas_bh@esab.com.br
vendas_sp@esab.com.br
vendas_rj@esab.com.br
vendas_pa@esab.com.br
vendas_sa@esab.com.br
vendas_re@esab.com.br

esab.com.br

Fale Conosco 0800 701 33 83
faleconosco@esab.com.br

ESAB se reserva o direito de introduzir melhorias nas características técnicas de seus produtos sem prévio aviso.