

CaB 2200

Coluna Manipuladora para Automatização em Soldagem



A Coluna Manipuladora CaB 2200 é indicada para soldagem pelos processos GMAW e SAW. Consiste em uma coluna para elevação e um braço (lança) onde é fixada a cabeça de soldagem.

CARACTERÍSTICAS

- A Coluna Manipuladora CaB 2200 foi desenvolvida para trabalhos leves. Possui construção compacta, robusta e simples e pode ser configurada em 2 ou 3 metros de altura útil e 2 ou 3 metros de alcance útil do braço;
- Rotação manual 360°;
- O deslocamento vertical e horizontal é feito a partir de guias lineares, garantindo um deslocamento linear e uniforme, sem trancos que possam interferir na soldagem;
- A estrutura pode ser fixada no chão ou movimentada a partir da utilização de trilhos (perfil U) contando com um sistema de freio para as rodas e fixação anti-tombamento;
- Controle remoto para subida e descida da lança com comandos simples e robustos proporcionando completa integração entre a Coluna Manipuladora e o controlador de soldagem através 10 metros de cabo com baixa tensão;
- O movimento de avanço e recuo do braço é feito a partir de um moto-reductor acionado pelo controlador de soldagem (PEJ / PEH) ou por um controle independente (acessório);
- O sistema de elevação é feito por um moto-reductor acoplado a um fuso de esferas, o que garante precisão e linearidade dos movimentos e ainda conta com um sistema de freio de segurança anti-queda;
- O painel elétrico do equipamento é concebido sob normas internacionais de segurança e NR 10;
- Os movimentos de avanço / recuo e subida / descida, são monitorados por sensores de fim de curso, garantindo maior segurança durante a operação;
- O peso máximo admissível na ponta da lança é de 70 kg, o que equivale a uma cabeça de solda A2S SAW montada com arame e fluxo ou uma cabeça de solda GMAW com arame, totalizando um peso de 60kg;
- Controle independente para a movimentação do braço (opcional), quando não montada com controlador de solda PEJ ou PEH.



Características Técnicas

Tensão de Alimentação	3Ø, 220/380/400/440 V - 50/60 Hz
Tensão de Comando	42 VAC
Elevação Vertical Efetiva	2 / 3 m
Velocidade de Elevação	600 mm/min
Deslocamento Efetivo do Braço	2 / 3 m
Velocidade de Deslocamento da Lança	2050 mm/min
Motor Vertical (AC)	0,15 Kw
Grau de Proteção	IP 55
Rotação	Manual
Deslocamento da Base	Manual

Utilização

A Coluna Manipuladora CaB 2200 pode ser utilizada com uma ampla gama de equipamentos e acessórios disponíveis. Porém alguns equipamentos são imprescindíveis ao pronto funcionamento.

Conheça agora o que você vai precisar para a perfeita utilização do seu equipamento e os acessórios compatíveis com a solução escolhida.

Configuração Standard

CaB 2200 BR	Ver tabela
01 Cabeça de Soldagem	Ver tabela
01 Fonte de Soldagem	Ver tabela
01 Cabo de Comando	Ver tabela
01 Cabo de Potência	Ver tabela

CaB 2200 BR

CaB 2200 BR 2x2	0402791
CaB 2200 BR 2x3	0402792
CaB 2200 BR 3x2	0403211
CaB 2200 BR 3x3	0402784

Cabeçotes de Soldagem

A2S SAW com PEJ	0400832
A2S SAW com PEH	0401775
A2S GMAW com PEJ (*)	0401151

Acessórios específicos devem ser consultados em seus respectivos catálogos.

Fontes de Soldagem

LAE 800 BR (220 / 380 / 440V - 50/60 Hz)	0400674
LAE 800 BR (220 / 380 / 440 / 575V - 50/60 Hz)	0401084
LAE 1250 BR (220 / 380 / 440V - 50/60 Hz)	0400119
LAF 1250 BR (220 / 380 / 440V - 50/60 Hz)	0400290
653 CVCC (220 / 380V - 50/60 Hz)(**)	0401936
653 CVCC (220 / 440V - 60 Hz) (**)	0401760

Cabos de Comando

Cabo de Comando para PEJ / LAE (20 m)	0400682
Cabo de Comando para PEJ / LAE (25 m)	0401253
Cabo de Comando para PEJ / LAE (35 m)	0401270
Cabo de Comando para PEJ / LAE (50 m)	0401469
Cabo de Comando para PEH / LAF (15 m)	0705053
Cabo de Comando para PEH / LAF (25 m)	0705083

Cabos de Potência

Conjuntos de cabos 95mm ² - 10m(+), 10m(-)	0400991
Conjunto de cabos 95mm ² - 20m(+), 20m(-)	0400992
Conjunto de cabos 95mm ² - 30m(+), 15m(-)	0401290
Conjunto de cabos 95mm ² - 30m(+), 30m(-)	0401660
Conjunto de cabos 95mm ² - 20m(+), 10m(-)	0401040
Cabo Positivo 95mm ² - 50m(+)	0401625

Opcionais

Unidade de Deslocamento Remoto	0402751
--------------------------------	---------

(*) para utilização pelo processo GMAW, devem ser configurados os seguintes acessórios:

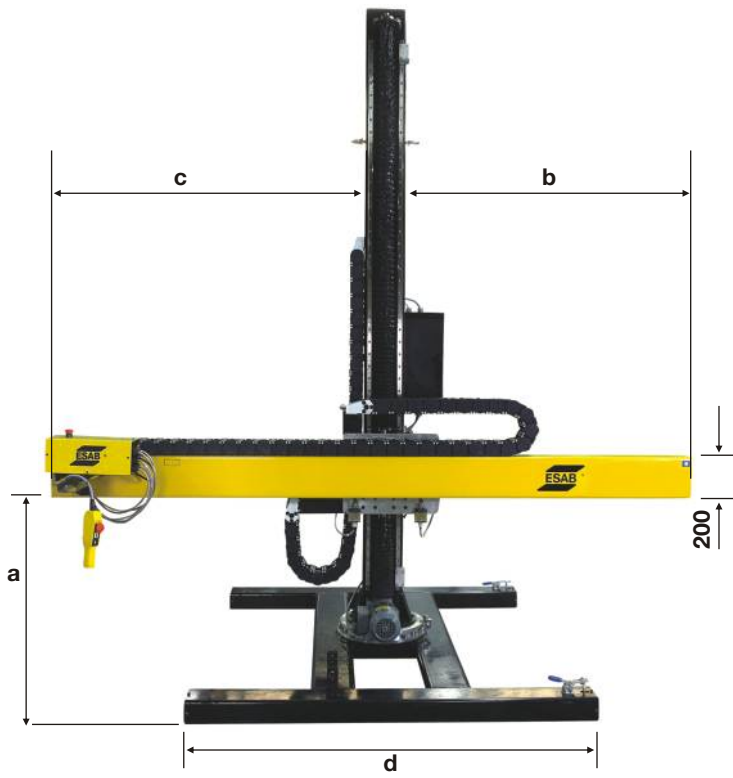
Refrigerador WC8	0400722
Mangueira de água (m)	0903461
Mangueira de gás (m)	0903460

(**) para utilização com a fonte 653 CVCC devem ser configurados os seguintes acessórios:

01 Kit Conexão LAI / CVCC / PEJ	0401201
---------------------------------	---------

Acompanha o Equipamento

01 painel elétrico
01 controle remoto
02 esteiras porta cabo



Informações Técnicas

	2M	3M
Altura máxima da lança (a)	2.500mm	3.500mm
Altura mínima da lança (a)	450mm	450mm
Extensão máxima da lança (b)	2.500mm	3.500mm
Extensão mínima da lança (b)	490mm	490mm
Extensão máxima da lança (c)	2.500mm	3.500mm
Extensão mínima da lança (c)	490mm	490mm
Distância central entre as rodas (d)	1.600mm	1.600mm
Distância entre eixos (e)	1.600mm	1.600mm
Altura da coluna (f)	3.200mm	4.200mm





CONSULTE A ESAB OU SEUS REVENDEDORES EM TODO TERRITÓRIO NACIONAL

Belo Horizonte (MG)	Tel.: (31) 2191-4970	Fax: (31) 2191-4976	vendas_bh@esab.com.br
São Paulo (SP)	Tel.: (11) 2131-4300	Fax: (11) 2131-4396	vendas_sp@esab.com.br
Rio de Janeiro (RJ)	Tel.: (21) 2141-4333	Fax: (21) 2141-4320	vendas_rj@esab.com.br
Porto Alegre (RS)	Tel.: (51) 2121-4333	Fax: (51) 2121-4312	vendas_pa@esab.com.br
Salvador (BA)	Tel.: (71) 2106-4300	Fax: (71) 2106-4320	vendas_sa@esab.com.br
Recife (PE)	Tel.: (81) 3878-4300	Fax: (81) 3878-4314	vendas_re@esab.com.br

esab.com.br

ESAB se reserva o direito de introduzir melhorias nas características técnicas de seus produtos sem prévio aviso.