

# Oscilador Weaving Clad



O Weaving Clad é um sistema completo e integrado para oscilação da tocha em relação à peça de trabalho. É montado sobre uma estrutura robusta e estável, com mesa de giro própria para o processo de revestimento de rolos. Todo o acionamento e controle é feito a partir de um PLC especialmente programado para esta aplicação e integrado à solução de soldagem ESAB. Utilizado em usina siderúrgica para recuperação de rolos de lingotamento.



## CARACTERÍSTICAS

- Todo o sistema é montado em uma estrutura robusta e especialmente desenvolvida para esta aplicação, que utiliza guias lineares para o deslocamento do carro, com baixo atrito, maior precisão e com baixa manutenção;
- Possui uma mesa de giro rígida e estável, para fazer o giro do rolo que está sendo revestido;
- A movimentação de oscilação e de giro da peça é feita a partir de um motor AC, comandado por um inversor de frequência e PLC, o que garante uma maior precisão, repetibilidade;

- O comando é totalmente digital proporcionando confiabilidade e controle ilimitado de todo o processo de soldagem através de um display de fácil operação;

### Quanto ao processo de revestimento, é possível ressaltar:

- Maior produtividade, qualidade, e melhor aspecto do cordão proporcionados pela oscilação;
- Menor susceptibilidade à corrosão intergranular (para rolos de lingotamento contínuo);
- Maior facilidade na usinagem devido à menor ocorrência de ondulações entre os cordões;
- O processo de soldagem com oscilação proporciona ainda a manutenção do aquecimento durante a soldagem.

## Características Técnicas

Tensão de Alimentação	1Ø, 220 V - 50/60 Hz
Peso da Estrutura (Pórtico)	1400 Kg
Peso da Mesa de Giro	850 Kg
Corrente de Soldagem Máxima	1250 A
Diâmetro Máximo do Rolo	700 mm
Comprimento Máximo do Rolo	3000 mm
Peso Máximo do Rolo	3000 Kg

## Utilização

O oscilador Weaving Clad possui uma estrutura própria para a sua montagem. Conheça agora o que você vai precisar para a perfeita utilização do equipamento e os acessórios compatíveis com a solução escolhida.

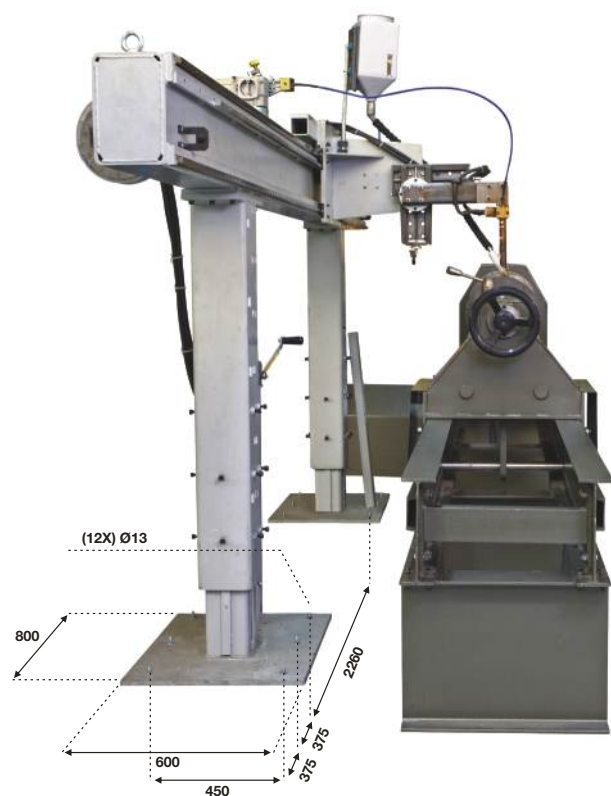
### Itens Necessários

Oscilador Weaving Clad	0402980
Mesa Giratória Weaving Clad	0402461

## ACOMPANHA O EQUIPAMENTO

- 01 Painel elétrico com PLC
- 02 Inversores de frequência
- 01 Braço de oscilação
- 01 Cabeçote A6S
- 01 Controlador digital PEH
- 01 Fonte de soldagem LAF 1250 BR
- 01 Castanha para fixação do rolo
- 01 Contra ponta para fixação do rolo

## MEDIDAS DO EQUIPAMENTO



Unidade de medida em "mm"

Acessórios específicos devem ser consultados nos respectivos catálogos.

## Acessórios

Cursor linear motorizado	0710252
--------------------------	---------

## Fontes

LAF 1250 BR (220 / 380 / 440 V - 50/60 Hz)	0400290
--	---------

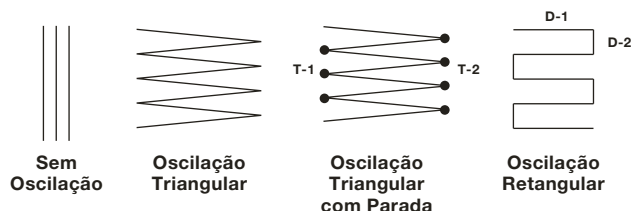
## Cabos de Comando

Cabo de Comando para PEH / LAF (15m)	0705053
Cabo de Comando para PEH / LAF (25m)	0705083

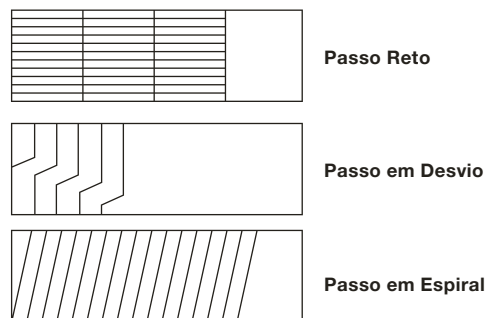
## Cabos de Potência

Conjunto de Cabos 95 mm <sup>2</sup> (+) 10m / (-) 10m	0400991
Conjunto de Cabos 95 mm <sup>2</sup> (+) 20m / (-) 20m	0400992
Conjunto de Cabos 95 mm <sup>2</sup> (+) 30m / (-) 30m	0401660
Conjunto de Cabos 95 mm <sup>2</sup> (+) 20m / (-) 10m	0401040
Cabo Positivo 95 mm <sup>2</sup> (+) 50m	0401625

## Perfis de oscilação possíveis



## Passos de solda possíveis



CONSULTE A ESAB OU SEUS REVENDEDORES EM TODO TERRITÓRIO NACIONAL

Belo Horizonte (MG)	Tel.: (31) 2191-4970	Fax: (31) 2191-4976	vendas_bh@esab.com.br
São Paulo (SP)	Tel.: (11) 2131-4300	Fax: (11) 5522-8079	vendas_sp@esab.com.br
Rio de Janeiro (RJ)	Tel.: (21) 2141-4333	Fax: (21) 2141-4320	vendas_rj@esab.com.br
Porto Alegre (RS)	Tel.: (51) 2121-4333	Fax: (51) 2121-4312	vendas_pa@esab.com.br
Salvador (BA)	Tel.: (71) 2106-4300	Fax: (71) 2106-4320	vendas_sa@esab.com.br
Recife (PE)	Tel.: (81) 3878-4300	Fax: (81) 3878-4314	vendas_re@esab.com.br

esab.com.br

ESAB se reserva o direito de introduzir melhorias nas características técnicas de seus produtos sem prévio aviso.