

CaB 460M BR

Coluna Manipuladora para Automatização de soldagem



A coluna manipuladora CaB 460M BR possui um design robusto e estável proporcionando grandes faixas de trabalho e alta capacidade de carga. Diferentes módulos de estruturas são disponibilizadas: Coluna vertical, braço ou lança horizontal e base de concreto móvel ou estacionária, para atender qualquer necessidade de trabalho.



CARACTERÍSTICAS

- Desenvolvida para soldagem com ou sem supervisão de câmera;
- Cadeira (opcional) para que o operador monitore a solda;
- Disponível nas opções de 4 a 6 m (útil) horizontal e 4 a 6 m (útil) vertical;
- Rotação 360° manual ou motorizada (opcional);
- A capacidade de peso na ponta da lança é de 350 Kg, suficiente para os equipamentos e consumíveis necessários em qualquer soldagem SAW ou GMAW, (twin, tandem ou tandem twin);
- Sistema de fim-de-curso eletrônico e mecânico, sistema antiqueda e antitombamento que garantem total segurança na utilização do equipamento;
- A velocidade constante de deslocamento da lança ou braço é garantida pela unidade cremalheira- pinhão, ou pode se ter um tacômetro (opcional) para movimentação controlada da soldagem;
- Possui uma unidade de comando e controle remoto totalmente integrada com o controlador PEH ESAB de soldagem;
- O controle remoto é especialmente projetado para a operação da coluna, onde se tem todos os comandos integrados e de fácil acesso; podendo fazer o posicionamento da lança, tanto na direção vertical quanto na horizontal, facilmente.

Características

Tensão de Alimentação	3Ø, 220/380/400/440 V - 50/60 Hz
Tensão de Comando	24 VDC
Elevação Vertical Efetiva	4 / 5 / 6 m
Velocidade de Elevação	2 m/min
Deslocamento Efetivo do Braço	4 / 5 / 6 m
Velocidade de Deslocamento do Braço	2 m/min
Rotação	Manual / Motorizado
Deslocamento da Base	Motorizado

Utilização

A Coluna Manipuladora CaB 460M BR pode ser utilizada com uma ampla gama de equipamentos e acessórios disponíveis. Porém alguns equipamentos são imprescindíveis ao pronto funcionamento.

Conheça agora o que você vai precisar para a perfeita utilização do seu equipamento e os acessórios compatíveis com a solução escolhida.

Códigos

Coluna Manipuladora CaB 460M BR 4x4 base móvel	0402921
Coluna Manipuladora CaB 460M BR 4x4 base estacionária	0402922
Coluna Manipuladora CaB 460M BR 5x5 base móvel	0402923
Coluna Manipuladora CaB 460M BR 5x5 base estacionária	0402924
Coluna Manipuladora CaB 460M BR 6x6 base móvel	0402925
Coluna Manipuladora CaB 460M BR 6x6 base estacionária	0402926
01 Cabeça de Soldagem	Ver tabela
01 Fonte de Soldagem	Ver tabela
01 Transformador 220/380/440 - 50/60Hz	0402243

Outras combinações de Coluna x Braço e Bases podem ser solicitadas.

Cabeçote

Cabeçote A6S SAW c/ PEH (*)	0401834
Cabeçote A6S TANDEM MASTER SAW	0715460
Cabeçote A2S SAW com PEH	0401775

* Para outras cabeças de solda, consulte a ESAB

Fontes de Soldagem

LAF 1250 BR (220/380/440 V - 50/60 HZ)	0400290
TAF 1250 AC (400-440-550 V - 1~60 HZ)	0708585

Esteira Porta Cabos

Esteira Porta Cabos (4m)	0403223
Esteira Porta Cabos (5m)	0403225
Esteira Porta Cabos (6m)	0403226

Opcionais

Freio Pneumático Coluna Manipuladora	0402268
Cadeira para CaB 460M	0402804
Escada Marinheiro para CaB 460 4x4	0402805
Escada Marinheiro para CaB 460 5x5	0402806
Escada Marinheiro para CaB 460 6x6	0402807
Kit lâmpada de posição CaB 460	0402820
Suporte de Arame Traseiro CaB 460	0908906
Tacogerador	0908200
Esteira Porta Cabos	Ver tabela

Características Técnicas

Faixa de Trabalho Efetivo	4 m	5 m	6 m
Altura do Braço A (máx)	4950 mm	5950 mm	6950 mm
Usando Base Móvel (min)	950 mm	950 mm	950 mm
Altura do Braço B (máx)	4845 mm	5845 mm	6845 mm
Usando Base Estacionária (min)	845 mm	845 mm	845 mm
Altura Total D	6275 mm	7275 mm	8275 mm
Usando Base Móvel	6275 mm	7275 mm	8275 mm
Altura Total E	6170 mm	7170 mm	8170 mm
Usando Base Estacionária	6170 mm	7170 mm	8170 mm
Velocidade de Elevação	2 m/min	2 m/min	2 m/min
Carregamento total na plataforma da coluna (máx)	1500 kg	1500 kg	1500 kg
Peso total (incluindo cruzeta)	1600 kg	1740 kg	1880 kg

Braço

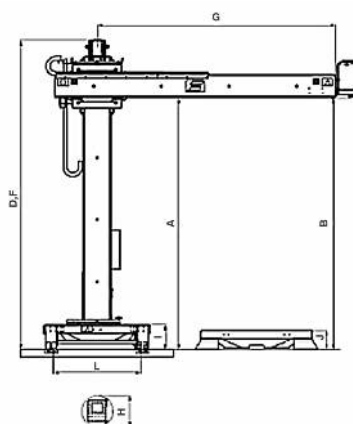
Faixa de Trabalho Efetivo	4 m	5 m	6 m
Extensão G (máx)	4715 mm	5715 mm	6715 mm
(min)		715 mm	
Carregamentos Admissíveis Total (máx)	1100 kg	1050 kg	1000 kg
Na Extremidade (máx)	550 kg	450 kg	350 kg
Diâmetro da Seção Transversal H	630 mm		
Velocidade de Soldagem	0,1-2,0 m/min		
Velocidade de Transporte	2,0 m/min		
Peso Total (incluindo cabos)	510 kg	590 kg	670 kg

Base Móvel

Largura entre trilhos L (centro a centro)	1730 mm
Largura x Comprimento	2100 x 2380 mm
Altura I	485 mm
Velocidade de Soldagem	0,1-2,0 m/min
Velocidade de Transporte	2,0 m/min
Peso Total	2860 kg

Base Estacionária

Largura x Comprimento	2100 x 2410 mm
Altura J	380 mm
Peso Total	2900 kg



CONSULTE A ESAB OU SEUS REVENDEDORES EM TODO TERRITÓRIO NACIONAL

Belo Horizonte (MG)	Tel.: (31) 2191-4970	Fax: (31) 2191-4976	vendas_bh@esab.com.br
São Paulo (SP)	Tel.: (11) 2131-4300	Fax: (11) 2131-4396	vendas_sp@esab.com.br
Rio de Janeiro (RJ)	Tel.: (21) 2141-4333	Fax: (21) 2141-4320	vendas_rj@esab.com.br
Porto Alegre (RS)	Tel.: (51) 2121-4333	Fax: (51) 2121-4312	vendas_pa@esab.com.br
Salvador (BA)	Tel.: (71) 2106-4300	Fax: (71) 2106-4320	vendas_sa@esab.com.br
Recife (PE)	Tel.: (81) 3878-4300	Fax: (81) 3878-4314	vendas_re@esab.com.br

esab.com.br

ESAB se reserva o direito de introduzir melhorias nas características técnicas de seus produtos sem prévio aviso.