

Mesa Posicionadora TAP



Mesa posicionadora de 1 e 3 toneladas

Mesa para posicionamento de peças a serem soldadas. Com capacidade de carga de 1 a 3T, são equipamentos compactos e de menor peso. Estas mesas são disponibilizadas com movimentação em 3 eixos para melhor posicionamento da peça de trabalho.



CARACTERÍSTICAS

- A mesa posicionadora da série TAP (Three Axis Positioner) possui três eixos de atuação que responde as exigências de inclinação, rotação e elevação da peça de trabalho.
- Desenhada e construída sob os mais rigorosos requisitos internacionais de segurança, a TAP possibilita o ajuste do ângulo da mesa, velocidade de giro e altura da peça, otimizando ao máximo o posicionamento da peça de trabalho para a soldagem ou montagem, com uma melhor ergonomia da operação.
- Possui tensão de comando de 24V para uma maior segurança do operador. O sistema hidráulico de levantamento possui um sistema de segurança com auto-válvulas que impedem a queda, caso ocorra alguma falha no sistema.
- A velocidade de rotação é controlada por inversor de frequência com motores AC que possibilita melhor precisão do movimento com menor manutenção.
- A TAP foi projetada a ser um equipamento compacto, com menos componentes possível para uma fácil manutenção e menor número de peças de reposição.

Aplicações

- Pipe shop;
- Caldeiraria;
- Tubulações ou cilindros;
- Manipulação de peças.

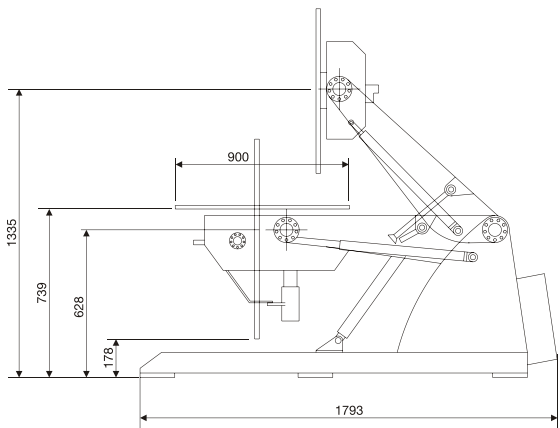
Características técnicas	1T	3T
Max carga (kg)	1000	3000
Velocidade rotação (rpm)	0,1-1,2	0,1-0,9
Ângulo de basculamento (graus)	0-135	0-135
Intervalo de inclinação (graus)	0-45	0-45
Tensão de alimentação, 60 hz~3 (V)	380/440	380/440
Fusíveis (A)	16	16
Tensão de comando (VAC)	24	24
Motor (kW)	0,75	1,5
Diâmetro da mesa (mm)	900	1000
Dimensões, C x A x L (mm)	1788/870/750	2123/970/950
Comp. Cabo comando (m)	6	6

Equipamentos

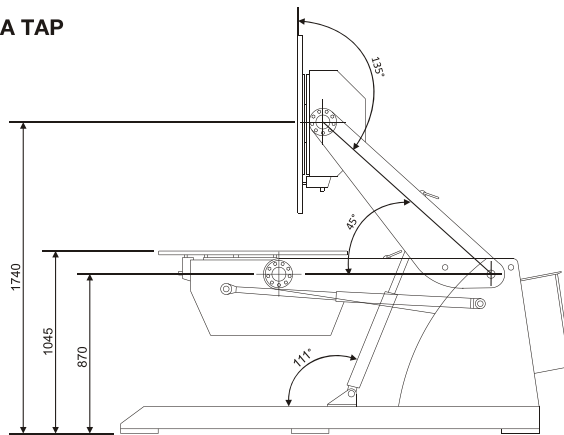
Mesa Posicionadora TAP 1	0721085
Mesa Posicionadora TAP 3	0721090

Para maiores informações contate a ESAB.

MESA POSICIONADORA TAP



Dimensões TAP 1



Dimensões TAP 3

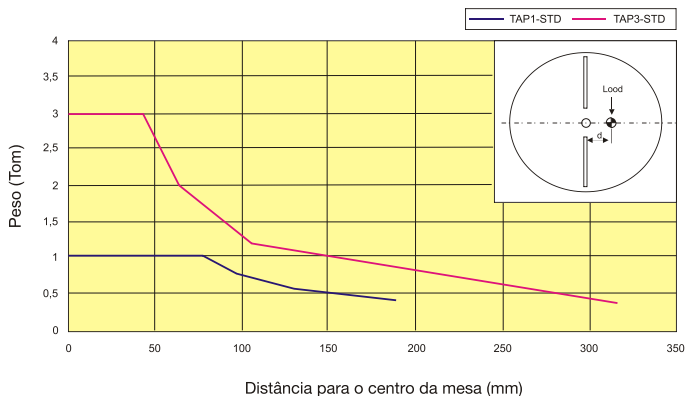


Gráfico de carga para rotação TAP 1 e 3

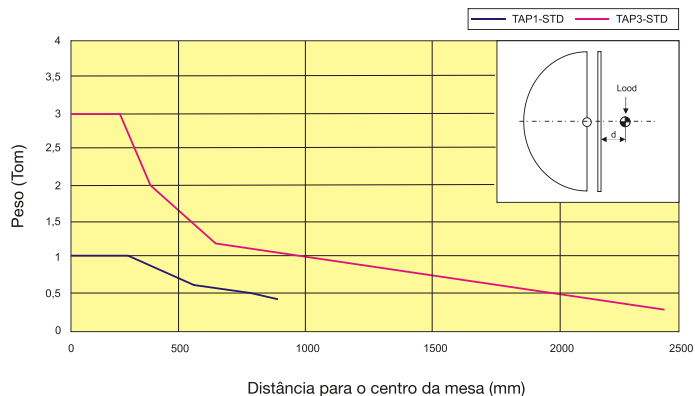


Gráfico de carga para rotação TAP 1 e 3



CONSULTE A ESAB OU SEUS REVENDEDORES EM TODO TERRITÓRIO NACIONAL

Belo Horizonte (MG)
 São Paulo (SP)
 Rio de Janeiro (RJ)
 Porto Alegre (RS)
 Salvador (BA)
 Recife (PE)

Tel.: (31) 2191-4970
 Tel.: (11) 2131-4300
 Tel.: (21) 2141-4333
 Tel.: (51) 2121-4333
 Tel.: (71) 2106-4300
 Tel.: (81) 3878-4300

vendas_bh@esab.com.br
 vendas_sp@esab.com.br
 vendas_rj@esab.com.br
 vendas_pa@esab.com.br
 vendas_sa@esab.com.br
 vendas_re@esab.com.br

esab.com.br

Fale Conosco 0800 701 33 83
 faleconosco@esab.com.br

ESAB se reserva o direito de introduzir melhorias nas características técnicas de seus produtos sem prévio aviso.