

PR 7/10

Virador para tubos de pequeno diâmetro



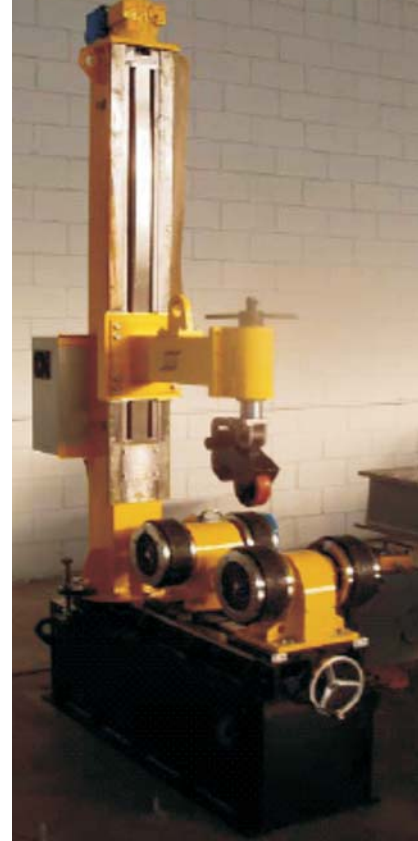
O Virador PR 7/10 (Pipespool Rotator) tem design robusto com estrutura de aço com revestimento de poliuretano para suportar trabalhos nas indústrias offshore e naval.

CARACTERÍSTICAS

- Rolos cobertos a poliuretano preparados para grandes cargas e de grande resistência ao desgaste.
- Caixas redutoras em aço fundido de duplo engrenamento para uma operação mais suave e com folgas mínimas.
- Inversor de estado sólido para um controle preciso da velocidade.
- Movimentação vertical do rolo de apoio motorizada.

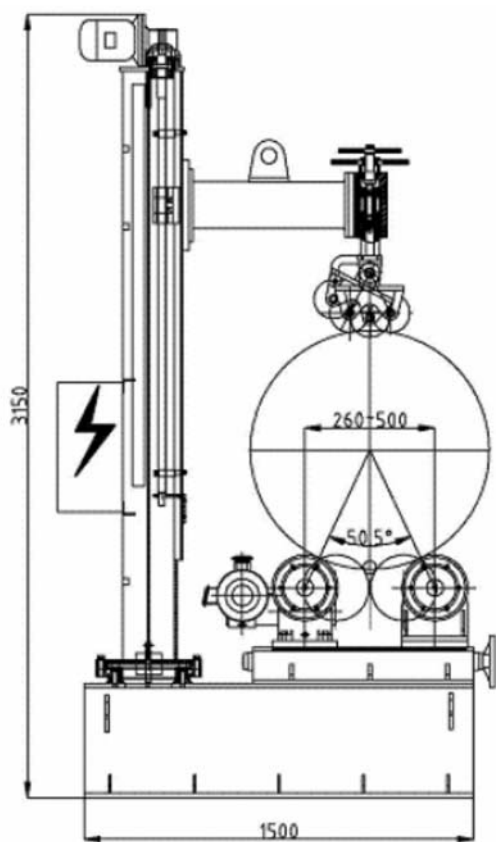
Aplicações

- Pipe Line
- Pipe shop
- Fabricação de tubos
- Offshore e Naval



Características técnicas

Max. carga (tons)	3,5
Max. capacidade de giro (tons)	10
Velocidade rotação (mm/min)	75-750
Diâmetro, min. (90°) (mm)	100
max. (30°) Corpo (mm)	920
Rolo de polyuretano, Diam. (mm)	254
Largura (mm)	80
Tensão de controle (V AC)	24
Tensão de alimentação (V-Ph-Hz)	400-3-50 440-3-60
Motor (kW)	1,1
Inversor AC (kW)	1,1
Dimensões (L x H x W) (mm)	1500/3150/500
Controle remoto (m)	10
Peso (kg)	1210



Equipamento

Virador PR 7/10	0722588
Virador de Apoio MTS1	0722589

Para maiores informações contate a ESAB



Virador de Apoio MTS1



CONSULTE A ESAB OU SEUS REVENDEDORES EM TODO TERRITÓRIO NACIONAL

Belo Horizonte (MG)	Tel.: (31) 2191-4970	Fax: (31) 2191-4976	vendas_bh@esab.com.br
São Paulo (SP)	Tel.: (11) 2131-4300	Fax: (11) 2131-4396	vendas_sp@esab.com.br
Rio de Janeiro (RJ)	Tel.: (21) 2141-4333	Fax: (21) 2141-4320	vendas_rj@esab.com.br
Porto Alegre (RS)	Tel.: (51) 2121-4333	Fax: (51) 2121-4312	vendas_pa@esab.com.br
Salvador (BA)	Tel.: (71) 2106-4300	Fax: (71) 2106-4320	vendas_sa@esab.com.br
Recife (PE)	Tel.: (81) 3878-4300	Fax: (81) 3878-4314	vendas_re@esab.com.br

esab.com.br

ESAB se reserva o direito de introduzir melhorias nas características técnicas de seus produtos sem prévio aviso.