

CD 5-120 e CI 5-120

Viradores Convencionais de Rolos

Viradores para posicionamento de peças circulares com capacidades de carga de 5 a 120 toneladas. São indicados para diâmetro de rolos de até 8,3 metros. Equipamentos extremamente robustos, com rolos revestidos em poliuretano de alta durabilidade.

CARACTERÍSTICAS

- Desenho robusto com rolos de grande duração.
- Estrutura em aço com acabamento de pintura a poliuretano para resistir ao ambiente abrasivo de offshore e de indústrias marítimas.
- Rolamentos sobre dimensionados.
- Rolos cobertos a poliuretano preparados para grandes cargas e de grande resistência ao desgaste.
- Caixas reductoras em aço fundido de duplo engrenamento para uma operação mais suave e com folgas mínimas.
- Inversor de estado sólido para um controle preciso da velocidade.
- Versões com Rail Boggies motorizados e livres.

Aplicações

- Fabricação de Torres Eólicas
- Offshore e Estaleiros Navais
- Reservatórios
- Pipe Lines



Equipamentos (*)

Unidade Motorizada

Virador CD-5	0722499
Virador CD-10	0722560
Virador CD-15	0722561
Virador CD-30	0721086
Virador CD-60	0722562
Virador CD-100	0722563
Virador CD-120	0722564

Unidade Livre

Virador CI-5	0722565
Virador CI-10	0722566
Virador CI-15	0722567
Virador CI-30	0721087
Virador CI-60	0722568
Virador CI-100	0722569
Virador CI-120	0722570

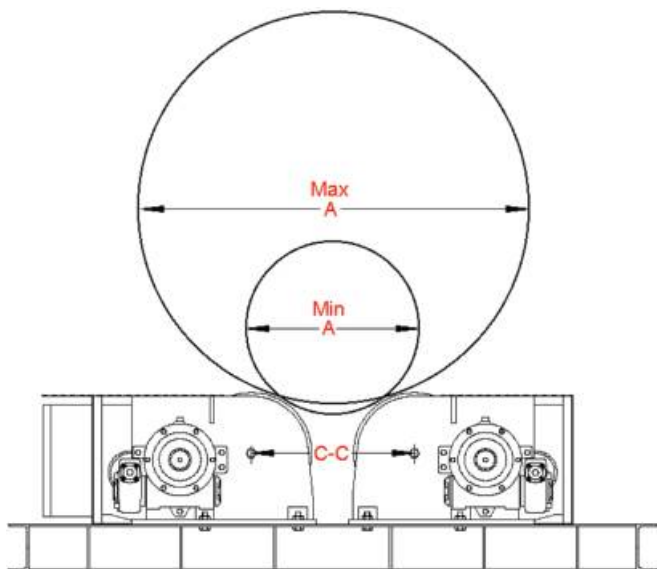
* Outras capacidades disponíveis sob consulta.

Acessórios

Kit de sincronização	0722585
Pedal interruptor	0722586

Características Técnicas

Modelo		CD/CI-5	CD/CI-10	CD/CI-15	CD/CI-30	CD/CI-60	CD/CI-100	CD/CI-120
Capacidade Máx	Unid Mot.	2,5	5	7,5	15	30	50	60
Carga tons/seção	Unid Livre	2,5	5	7,5	15	30	50	60
Capacid. Rotação, tons	Unid Mot.	7	15	25	45	100	150	250
Velocidade Rotação	mm/min	62-618	102-1020	114-1137	130-1300	130-1300	130-1300	130-1300
Diametro do Depósito	Min (90°) Max (30°)	165-6430	165-6430	222-7580	466-8366	466-8366	466-8366	466-8366
Alimentação Elétrica	50Hz/3f 60Hz/3f	380/400/415V 440/460/480V	380/400/415V 440/460/480V	380/400/415V 440/460/480V	380/400/415V 440/460/480V	380/400/415V 440/460/480V	380/400/415V 440/460/480V	380/400/415V 440/460/480V
Rodas	Diam (mm)	330	330	457	520	520	520	520
Poliuretano Dimens.	Larg/mm	113	2x113	127	178	2x178	3x178	4x178
Fusíveis	A	16	16	16	16	16	32	50
Tensão Controle	VAC	24	24	24	24	24	24	24
Peso, kg	Unid Mot. Unid Livre	401 221	506 270	665 348	1222 668	2002 1237	2688 1555	3323 2019
Dimensões C x A x L	Unid Mot. Unid Livre	2090/540/534 2090/540/386	2090/540/564 2090/540/450	2465/620/562 2465/620/500	2790/765/765 2790/765/700	2790/765/933 2790/765/888	3400/765/1177 2790/765/1080	3400/765/1284 2900/765/1110
Compr. Cabo Comando	m	10	10	10	10	10	10	10
Motor	KW	0,75	1,5	1,5	2,2	3	7,5	11



FORTE COM VOCÊ

CONSULTE A ESAB OU SEUS REVENDEDORES EM TODO TERRITÓRIO NACIONAL

Belo Horizonte (MG)
São Paulo (SP)
Rio de Janeiro (RJ)
Porto Alegre (RS)
Salvador (BA)
Recife (PE)

Tel.: (31) 2191-4970
Tel.: (11) 2131-4300
Tel.: (21) 2141-4333
Tel.: (51) 2121-4333
Tel.: (71) 2106-4300
Tel.: (81) 3878-4300

vendas_bh@esab.com.br
vendas_sp@esab.com.br
vendas_rj@esab.com.br
vendas_pa@esab.com.br
vendas_sa@esab.com.br
vendas_re@esab.com.br

esab.com.br

Fale Conosco 0800 701 33 83
faleconosco@esab.com.br

ESAB se reserva o direito de introduzir melhorias nas características técnicas de seus produtos sem prévio aviso.