

# SD 5-100 e SI 5-100

## Viradores de rolos auto ajustáveis



Viradores para posicionamento de peças circulares com capacidade de 5 a 100 toneladas. São auto ajustáveis ao diâmetro dos rolos para até 5,5 metros de diâmetro. Equipamentos extremamente robustos com rolos revestidos em poliuretano de alta durabilidade.

### CARACTERÍSTICAS

- Desenho robusto com rolos de grande duração.
- Estrutura em aço com acabamento de pintura a poliuretano para resistir ao ambiente abrasivo de offshore e de indústrias navais.
- Rolamentos sobre dimensionados.
- Rolos cobertos a poliuretano preparados para grandes cargas e de grande resistência ao desgaste.
- Caixas reductoras em aço fundido de duplo engrenamento para uma operação mais suave e com folgas mínimas.
- Inversor de estado sólido para um controle preciso da velocidade.
- Versões com Rail Boggies motorizadas e livres.

### Aplicações

- Torres Eólicas
- Offshore e Estaleiros Navais
- Reservatórios
- Pipe Lines



## Características Técnicas

Modelo		SD/SI-5	SD/SI-10	SD/SI-20	SD/SI-40	SD/SI-60	SD/SI-80	SD/SI-100
Capacidade Máx Carga tons/seção	Unid Mot.	2,5	5	10	20	30	40	50
	Unid Livre	2,5	5	10	20	30	40	50
Capacid. Rotação, tons	Unid Mot.	7,5	15	30	60	100	120	150
Velocidade Rotação	mm/min	130-1300	130-1300	130-1300	124-1240	125,5-1255	140-1400	140-1400
Diâmetro da Peça	Min (90°)	200	200	200	500	500	500	500
	Max (30°)	6500	6500	6500	6500	6500	6500	6500
Alimentação Elétrica	50Hz/3f	380/400/415V	380/400/415V	380/400/415	380/400/415V	380/400/415V	380/400/415V	380/400/415V
	60Hz/3f	440/460/480V	440/460/480V	440/460/480V	440/460/480V	440/460/480V	440/460/480V	440/460/480V
Rev. Rodas	Diam (mm)	330	330	330	520	520	450	450
Poliuretano Dimensões	Larg (mm)	76,2	114,3	152,4	178	178	200	250
Fusíveis	A	16	16	16	16	32	32	32
Tensão Controle	V AC	24	24	24	24	24	24	24
Motor	kW	2 x 0,37	2 x 0,55	2 x 0,75	2 x 1,5	2 x 2,2	2 x 2,2	2 x 3
Peso, kg	Unid Mot.	700	1000	1400	2000	2700	3400	5000
	Unid Livre	300	500	600	1000	1300	1600	2500
Inversor AC	kW	0,75	1,5	1,5	3	5,5	5,5	7,5
Classificação IP (Motor)	IP	IP 55	IP 55	IP 55	IP 55	IP 55	IP 55	IP 55
Classificação IP (Elétrica)	IP	IP 43	IP 43	IP 43	IP 43	IP 43	IP 43	IP 43
Dimensões, mm (L x C x A)	Unid Mot.	480x3100x930	500x3080x930	550x3600x930	632x3780x1400	632x3780x1400	990x4250x1386	1090x4250x1386
	Unid Livre	420x3100x930	440x3080x930	480x3600x930	632x3300x1400	632x3330x1400	890x3240x1386	990x3240x1386
Compr. Cabo Comando	m	10	10	10	10	10	10	10

## Códigos

### Unidade Motorizada

Virador SD-5	0722571
Virador SD-10	0403367
Virador SD-20	0403369
Virador SD-40	0722577
Virador SD-60	0722579
Virador SD-80	0722581
Virador SD-100	0722583

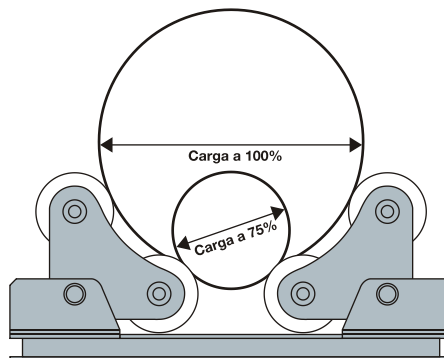
### Unidade Livre

Virador SI-5	0722572
Virador SI-10	0403364
Virador SI-20	0403368
Virador SI-40	0722578
Virador SI-60	0722580
Virador SI-80	0722582
Virador SI-100	0722584

## Opções

Pedal interruptor	0722586
Grampo rotativo	0714032

\* Outras capacidades disponível sob consulta



Publicação 1902174 rev 5 11/2011



**FORTE COM VOCÊ**

**CONSULTE A ESAB OU SEUS REVENDIDORES EM TODO TERRITÓRIO NACIONAL**

Belo Horizonte (MG)  
São Paulo (SP)  
Rio de Janeiro (RJ)  
Porto Alegre (RS)  
Salvador (BA)  
Recife (PE)

Tel.: (31) 2191-4970  
Tel.: (11) 2131-4300  
Tel.: (21) 2141-4333  
Tel.: (51) 2121-4333  
Tel.: (71) 2106-4300  
Tel.: (81) 3878-4300

vendas\_bh@esab.com.br  
vendas\_sp@esab.com.br  
vendas\_rj@esab.com.br  
vendas\_pa@esab.com.br  
vendas\_sa@esab.com.br  
vendas\_re@esab.com.br

**esab.com.br**

Fale Conosco 0800 701 33 83  
faleconosco@esab.com.br

ESAB se reserva o direito de introduzir melhorias nas características técnicas de seus produtos sem prévio aviso.