

# CaB 300 S

## Coluna Manipuladora para automatização de soldagem



A coluna manipuladora CaB 300 S possui um design enxuto e robusto para aplicações industriais. Atende a faixas de trabalho de 4 e 5 metros úteis na vertical e horizontal. Com base motorizada ou fixa, esta coluna é extremamente versátil para atender a diversas aplicações.

### CARACTERÍSTICAS

- Movimento da solda e alimentação do arame controlados por codificador de pulso.
- Projetado eletricamente para se ajustar a soldas com ou sem supervisão por câmera.
- Possibilidade de configuração de Seguidor de juntas com supervisão por câmera.
- Dispositivo antitombamento universal adaptável a vários tipos de trilhos.
- Pode ser configurado com as cabeças de soldagens ESAB A2S e A6S.

A CaB 300S foi projetada para lidar com as demandas de automação dos ambientes industriais. A coluna é excêntrica, o que significa que a cabeça de soldagem está sempre alinhada com o centro do carro. Isto possibilita a soldagem de objetos redondos com viradores no mesmo trilho da coluna. A CaB 300S está disponível com 4 e 5 metros úteis no braço e na coluna vertical. O mecanismo de rotação de coluna de 180 graus fornece um raio de ação total.



Na versão 4X4 m a coluna é capaz de transportar uma carga de 150 kg na extremidade do braço. Capaz de transportar uma cabeça totalmente equipada para soldagem por arco submerso ou por arco metálico com atmosfera gasosa com alta produtividade.

### Produtividade

Os sistemas de soldagem A2 ou A6 com controladores de Processo PEK são facilmente combinados com o CaB 300S para controlar a soldagem longitudinal ou circunferencial. Um suporte rotativo localizado na ponta da lança pode posicionar a cabeça de soldagem para atender a soldagem a partir da lança ou a partir do carro.

### Segurança

A baixa tensão de controle torna possível a soldagem em áreas úmidas e confinadas. É equipada com dispositivo anti-queda que trava a lança imediatamente. Um dispositivo anti-tombamento que se ajusta aos trilhos SJ50, A45, A55 e A65 é incluído para evitar acidentes de colisão.

## Coluna Manipuladora CaB 300S

Faixa de operação efetiva	4 m	5 m
Altura da lança A (máx)	5070 mm	6070 mm
Utilizando carro móvel (mín)	930 mm	930 mm
Altura da lança B (máx)	4855 mm	5955 mm
Utilizando um suporte de concreto (mín)	815 mm	815 mm
Altura da lança C (máx)	4750 mm	5750 mm
Utilizando placa de pé estacionária (mín)	610 mm	610 mm
Altura total D (Utilizando carro móvel)	6170 mm	7170 mm
Altura total E (Utilizando suporte de concreto)	6055 mm	7055 mm
Altura total F (Utilizando placa de pé estacionária)	5850 mm	6850 mm
Velocidade de Levantamento	0,7 m/min	0,7 m/min
Carga total na plataforma da coluna (máx)	600 kg	600 kg

## Braço (lança)

Extensão G (máx)	4580 mm	5580 mm
Extensão G (mín)	540 mm	540 mm
Cargas permitidas na extremidade (máx)	75 kg	150 kg
Diâmetro da lança H	325 mm	325 mm
Velocidade de Soldagem	0,1-2,0 m/min	0,1-2,0 m/min
Velocidade de Transporte	2,0 m/min	2,0 m/min

## Base Móvel de Concreto

Largura interna do trilho L	1730 mm
Largura x Comprimento	2060 x 2330 mm
Altura I	365 mm
Velocidade de Soldagem	0,1-2,0 m/min
Velocidade de Transporte	2,0 m/min
Peso Total	1670 kg

## Base Fixa de Aço

Largura x Comprimento	1100 x 1100 mm
Altura K	40 mm
Peso Total	350 kg

## Códigos

CaB 300S 4x4 com Base Móvel	0403790
CaB 300S 5x5 com Base Móvel	0403950

Outras combinações de faixas de operação e fundações, sob solicitação.

## Cabeçote

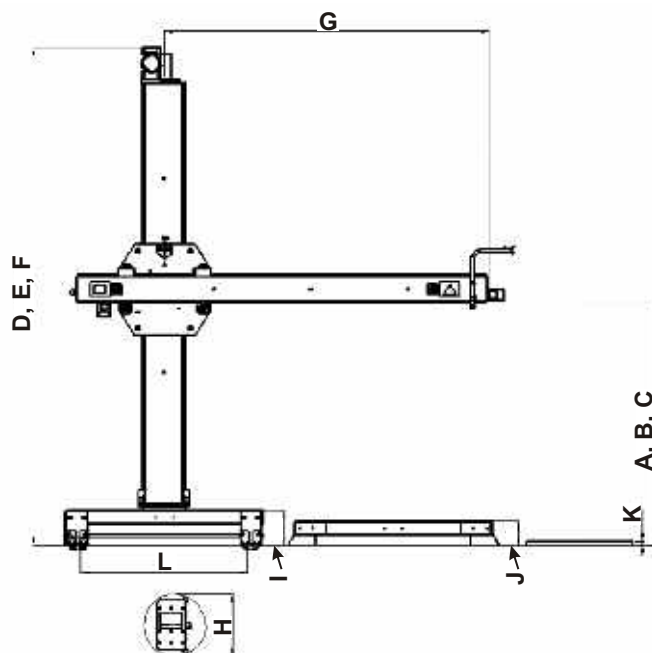
Cabeçote A6S SAW com PEK	0403375
Cabeçote A2S SAW com PEK	0403376

## Fontes de Energia

Fonte LAF 1001 (220/380/440 V - 50/60 Hz)	0403390
Fonte LAF 1251 BR (220/380/440 V - 50/60 Hz)	0403422

## Opcionais

Kit Câmera de Monitoramento	0403892
Sistema de Fluxo FFRS com Aquecedor	0404031



## Módulos Possíveis para a Coluna

**Seguidor de juntas e posicionamento**  
 Controle PAV por joystick ou seguidor de juntas GMH com sensor eletromecânico

**Opções**  
 Sistema de câmera  
 Controle de válvula de fluxo

**Cabeças de soldagem com controlador PEK**  
 A2 S Mini Master  
 A6 S Arc Master e equipamento para carretel de arame montado na traseira

**Acessórios para os seguintes sistemas:**  
 A2 GMAW  
 A2 SAW  
 A6 SAW

**Fontes de alimentação**  
 LAF 1001  
 LAF 1251 BR

**Equipamento recuperador de fluxo**  
 OPC Super  
 FFRS Super

## FORTE COM VOCÊ

### CONSULTE A ESAB OU SEUS REVENDEDORES EM TODO TERRITÓRIO NACIONAL

Belo Horizonte (MG)  
 São Paulo (SP)  
 Rio de Janeiro (RJ)  
 Porto Alegre (RS)  
 Salvador (BA)  
 Recife (PE)

Tel.: (31) 2191-4970  
 Tel.: (11) 2131-4300  
 Tel.: (21) 2141-4333  
 Tel.: (51) 2121-4333  
 Tel.: (71) 2106-4300  
 Tel.: (81) 3878-4300

vendas\_bh@esab.com.br  
 vendas\_sp@esab.com.br  
 vendas\_rj@esab.com.br  
 vendas\_pa@esab.com.br  
 vendas\_sa@esab.com.br  
 vendas\_re@esab.com.br

[esab.com.br](http://esab.com.br)

Fale Conosco 0800 701 33 83  
[faleconosco@esab.com.br](mailto:faleconosco@esab.com.br)

ESAB se reserva o direito de introduzir melhorias nas características técnicas de seus produtos sem prévio aviso.

