

# Scandia

**Transformador para soldagem  
em corrente alternada**



## ***Manual de Instruções***



Ref. SCANDIA 50/60 Hz: 0400010

# INSTRUÇÕES GERAIS

- Estas instruções referem-se a todos os equipamentos produzidos por ESAB S.A. respeitando-se as características individuais de cada modelo.
- Seguir rigorosamente as instruções contidas no presente Manual e respeitar os requisitos e demais aspectos do processo de soldagem a ser utilizado.
- Não instalar, operar ou fazer reparos neste equipamento sem antes ler e entender este Manual.
- Antes da instalação, ler os Manuais de instruções dos acessórios e outras partes (reguladores de gás, pistolas ou tochas de soldar, horímetros, controles, medidores, relés auxiliares, etc) que serão agregados ao equipamento e certificar-se de sua compatibilidade.
- Certificar-se de que todo o material necessário para a realização da soldagem foi corretamente especificado e está devidamente instalado de forma a atender a todas as especificações da aplicação prevista.
- Quando usados, verificar que:
  - \* os equipamentos auxiliares (tochas, cabos, acessórios, porta-eletrodos, mangueiras, etc.) estejam corretamente e firmemente conectados. Consultar os respectivos manuais.
  - \* o gás de proteção é apropriado ao processo e à aplicação.
- Em caso de dúvidas ou havendo necessidade de informações ou esclarecimentos a respeito, deste ou de outros produtos ESAB, consultar o Departamento de Serviços Técnicos ou um Serviço Autorizado ESAB.
- ESAB S.A. não poderá ser responsabilizada por qualquer acidente, dano ou parada de produção causados pela não observância das instruções contidas neste Manual ou por não terem sido obedecidas as normas adequadas de segurança industrial.
- Acidentes, danos ou paradas de produção causados por instalação, operação ou reparação deste ou outro produto ESAB efetuada por pessoa (s) não qualificada (s) para tais serviços são da inteira responsabilidade do Proprietário ou Usuário do equipamento.
- O uso de peças não originais e/ou não aprovadas por ESAB S.A. na reparação deste ou de outros produtos ESAB é da inteira responsabilidade do proprietário ou usuário e implica na perda total da garantia dada.
- Ainda, a garantia de fábrica dos produtos ESAB será automaticamente anulada caso seja violada qualquer uma das instruções e recomendações contidas no certificado de garantia e/ou neste Manual.

## A T E N Ç Ã O !

**\* Este equipamento ESAB foi projetado e fabricado de acordo com normas nacionais e internacionais que estabelecem critérios de operação e de segurança; conseqüentemente, as instruções contidas no presente manual e em particular aquelas relativas à instalação, à operação e à manutenção devem ser rigorosamente seguidas de forma a não prejudicar o seu desempenho e a não comprometer a garantia dada.**

**\* Os materiais utilizados para embalagem e as peças descartadas no reparo do equipamento devem ser encaminhados para reciclagem em empresas especializadas de acordo com o tipo de material.**

# 1) SEGURANÇA

Este manual é destinado a orientar pessoas experimentadas sobre instalação, operação e manutenção do transformador SCANDIA.

NÃO se deve permitir que pessoas não habilitadas instalem, operem ou reparem estes equipamentos.

É necessário ler com cuidado e entender todas as informações aqui apresentadas.

Lembrar-se de que:



*Choques elétricos podem matar*



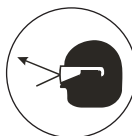
*Fumos e gases de soldagem podem prejudicar a saúde*



*Arcos elétricos queimam a pele e ferem a vista*



*Ruídos em níveis excessivos prejudicam a audição*



*Fagulhas, partículas metálicas e pontas de arame podem ferir os olhos*

- Como qualquer máquina ou equipamento elétrico, o transformador SCANDIA deve estar desligado da sua rede de alimentação elétrica antes de ser executada qualquer manutenção preventiva ou corretiva.
- Para executar medições internas ou intervenções que requeiram que o equipamento esteja energizado, assegurar-se de que:
  - \* o equipamento esteja corretamente aterrado;
  - \* o local não se encontre molhado;
  - \* todas as conexões elétricas, internas e externas, estejam corretamente apertadas.

## 2) DESCRIÇÃO

O Transformador SCANDIA é uma fonte de energia com característica de corrente constante destinada à soldagem com eletrodo revestido até 6,00 mm de diâmetro em corrente alternada. SCANDIA permite soldar todos os metais ferrosos e fazer revestimentos duros em geral.

A corrente de soldagem é ajustada de forma contínua até 325A por meio de manivela, o que permite selecionar com precisão o valor necessário para qualquer aplicação dentro da faixa de utilização.

A elevada tensão em vazio assegura grande estabilidade e facilidade na abertura do arco de soldagem, inclusive com eletrodos de revestimento básico e fora de posição.

SCANDIA reúne custos operacionais baixos e expectativa de vida útil longa, com desgaste e manutenção reduzidos, proporcionando desta forma uma soldagem particularmente econômica.

O gabinete, robusto, é provido de alça, rodas e olhal de levantamento, o que facilita a movimentação de SCANDIA pelo seu local de trabalho.

## 3) FATOR DE TRABALHO

Chama-se Fator de trabalho a razão entre o tempo durante o qual uma máquina de soldar pode fornecer uma determinada corrente máxima de soldagem (tempo de carga) e um tempo de referência; conforme normas internacionais, o tempo de referência é igual a 10 minutos.

O Fator de trabalho nominal de 60% significa que a máquina pode fornecer a sua corrente de soldagem máxima durante períodos de 6 min. (carga), cada período devendo ser seguido de um período de descanso (a máquina não fornece corrente de soldagem) de 4 min. ( $6 + 4 = 10$  min.), repetidamente e sem que a temperatura dos seus componentes internos ultrapasse os limites previstos por projeto. O mesmo raciocínio se aplica para que qualquer valor do Fator de trabalho.

O fator de trabalho de 100% significa que a Fonte pode fornecer a corrente de soldagem especificada (ver Tab. 4.1) ininterruptamente, isto é sem qualquer necessidade de descanso.

Numa máquina de soldar, o Fator de trabalho permitido aumenta até 100% a medida que a corrente de soldagem utilizada diminui; inversamente, o Fator de trabalho permitido diminui a medida que a corrente de soldagem aumenta até o máximo da faixa.

A Tabela 4.1 indica as cargas autorizadas para o transformador SCANDIA.

## 4) CARACTERÍSTICAS TÉCNICAS

**TABELA 4.1**

Classe ABNT	I			
Corrente nominal (A) @ 60% F.t.	200			
Faixa de corrente (A)	45 - 325			
Tensão em vazio máxima (V)	79			
Cargas autorizadas				
Fator de trabalho (%)	100	60	35	20
Corrente de soldagem (A)	150	200	250	325
Tensão em carga convencional (V)	26	28	30	33
Alimentação elétrica (V-Hz)	1Ø ou 2Ø 220 / 380 / 440 50/60			
Potência aparente nominal @ 60% (KVA)	16,7			
Classe térmica	H (180° C)			
Grau de proteção	IP23			
Dimensões (l x c x a - mm)	490 x 565 x 1050			
Peso (kg)	106			

## 5) INSTALAÇÃO

- 1) SCANDIA deve ser ligado à rede elétrica através de chave elétrica provida de fusíveis ou disjuntores de proteção equivalentes.
- 2) A sua alimentação elétrica deve ser feita por três condutores (2 condutores de fase e 1 de aterramento).
- 3) SCANDIA deve ser instalado de forma a garantir a existência de um corredor de circulação com pelo menos 700mm de largura ao seu redor. Tal corredor, além de permitir o acesso à fonte, garante a livre liberação do calor gerado pelo funcionamento da máquina.
- 4) Verificar que as conexões do transformador principal correspondem à tensão nominal da rede de alimentação elétrica.

**IMPORTANTE:** o fio correspondente ao aterramento de SCANDIA deve ser ligado a um ponto Terra seguro na instalação elétrica. **Nunca usar o neutro da rede para o aterramento.**

- 5) A Tabela 5.1 abaixo fornece orientação para o dimensionamento dos cabos e dos fusíveis de linha; eventualmente consultar normas vigentes.

**TABELA 5.1**

Tensão de alimentação (V - Hz)	Consumo na carga nominal (A) (200A @ 60% F.t.)	Condutores de alimentação (Cu - mm <sup>2</sup> )	Fusíveis retardados (A)
220 - 60	76	10	90
380 - 60	43	10	50
440 - 60	38	10	50
230 - 50	80	10	90
400 - 50	47	10	60

6) O transformador Scandia é fornecido para ligação a uma rede de alimentação de 440V. Caso a tensão de alimentação seja diferente, as conexões primárias deverão ser modificadas como indicado no esquema elétrico. A remoção da tampa proporciona acesso direto à barra de terminais das conexões primárias.

## 6) OPERAÇÃO

Estando SCANDIA ligado à rede e os cabos de soldagem conectados, proceder como indicado abaixo:

- 1) Passar a chave Liga/Desliga para a posição Liga (1).
- 2) Pela manivela, pré-regular a corrente da soldagem desejada na escala do painel frontal.

**N.B.:** O valor da corrente de soldagem depende, basicamente, do diâmetro de eletrodo usado, da espessura a ser soldada e da posição de soldagem.

- 3) Abrir o arco e, se necessário, ajustar a corrente de soldagem com a manivela. A rotação da manivela no sentido horário aumenta o valor da corrente; a rotação no sentido anti-horário diminui o valor da corrente de soldagem.

## 7) MANUTENÇÃO

Em condições normais de ambiente e de operação, SCANDIA requer somente uma limpeza mensal, externa e interna, com ar comprimido sob baixa pressão, seco e isento de óleo.

Para assegurar o funcionamento e o desempenho ótimos de um equipamento ESAB, usar somente peças de reposição originais fornecida por ESAB S/A ou por ela aprovadas. O emprego de peças não originais ou não aprovadas leva ao cancelamento automático da garantia dada.

Peças de reposição podem ser obtidas dos Serviços Autorizados ESAB ou das Filiais de Vendas conforme indicado na última página deste Manual. Sempre informar o modelo e o número de série do equipamento.

**N.B.:** A limpeza e manutenção preventiva devem ser intensificadas quando operando em ambientes contaminados por pó, fuligem ou outro poluente que possa causar danos ou prejudicar o desempenho.

--- página em branco ---

# TERMO DE GARANTIA

ESAB S/A Indústria e Comércio, garante ao Comprador/Usuário que seus Equipamentos são fabricados sob rigoroso Controle de Qualidade, assegurando o seu funcionamento e características, quando instalados, operados e mantidos conforme orientado pelo Manual de Instrução respectivo a cada produto.

ESAB S/A Indústria e Comércio, garante a substituição ou reparo de qualquer parte ou componente de equipamento fabricado por ESAB S/A em condições normais de uso, que apresenta falha devido a defeito de material ou por fabricação, durante o período da garantia designado para cada tipo ou modelo de equipamento.

A obrigação da ESAB S/A nas Condições do presente Termo de Garantia, está limitada, somente, ao reparo ou substituição de qualquer parte ou componente do Equipamento quando devidamente comprovado por ESAB S/A ou SAE - Serviço Autorizado ESAB.

Peças e partes como Roldanas e Guias de Arame, Medidor Analógico ou Digital danificados por qualquer objeto, Cabos Elétricos ou de Comando danificados, Porta Eletrodos ou Garras, Bocal de Tocha/Pistola de Solda ou Corte, Tochas e seus componentes, sujeitas a desgaste ou deterioração causados pelo uso normal do equipamento ou qualquer outro dano causado pela inexistência de manutenção preventiva, não são cobertos pelo presente Termo de Garantia.

Esta garantia não cobre qualquer Equipamento ESAB ou parte ou componente que tenha sido alterado, sujeito a uso incorreto, sofrido acidente ou dano causado por meio de transporte ou condições atmosféricas, instalação ou manutenção impróprias, uso de partes ou peças não originais ESAB, intervenção técnica de qualquer espécie realizada por pessoa não habilitada ou não autorizada por ESAB S/A ou aplicação diferente a que o equipamento foi projetado e fabricado.

A embalagem e despesas transporte/frete - ida e volta de equipamento que necessite de Serviço Técnico ESAB considerado em garantia, a ser realizado nas instalações da ESAB S/A ou SAE - Serviço Autorizado ESAB, correrá por conta e risco do Comprador/Usuário - Balcão.

O presente Termo de Garantia passa a ter validade, somente após a data de Emissão da Nota Fiscal da Venda, emitida por ESAB S/A Indústria e Comércio e/ou Revendedor ESAB.

O período de garantia para a fonte de energia SCANDIA é de 1 ano.



## CERTIFICADO DE GARANTIA

Modelo: ( ) SCANDIA

Nº de série:



### Informações do Cliente

Empresa: \_\_\_\_\_

Endereço: \_\_\_\_\_

Telefone: (\_\_\_\_) \_\_\_\_\_ Fax: (\_\_\_\_) \_\_\_\_\_ E-mail: \_\_\_\_\_

Modelo: ( ) SCANDIA

Nº de série:

Observações: \_\_\_\_\_

Revendedor: \_\_\_\_\_

Nota Fiscal Nº: \_\_\_\_\_



Prezado Cliente,

Solicitamos o preenchimento e envio desta ficha que permitirá a ESAB S.A. conhecê-lo melhor para que possamos lhe atender e garantir a prestação do serviço de Assistência Técnica com o elevado padrão de qualidade ESAB.

Favor enviar para:

ESAB S.A.

Rua Zezé Camargos, 117 - Cidade Industrial

Contagem - Minas Gerais

CEP: 32.210-080

Fax: (31) 2191-4440

Att: Departamento de Controle de Qualidade

--- página em branco ---

# Scandia

**Transformador para soldadura  
con corriente alternada**



## **Manual de Instrucciones**



## INSTRUCCIONES GENERALES

- Estas instrucciones se refieren a todos los equipos producidos por ESAB S.A. respetándose las características individuales de cada modelo.
- Siga rigurosamente las instrucciones contempladas en este Manual. Respete los requisitos y demás aspectos en el proceso de soldadura el corte que emplee.
- No instale, ni accione ni repare este equipo, sin leer previamente este Manual.
- Lea los Manuales de instrucciones antes de instalar accesorios y otras partes (reguladores de gas, pistolas, el sopletes para soldadura el corte, horímetros, controles, medidores, relees auxiliares, etc.) que serán agregados al equipo y verifique su compatibilidad.
- Verifique que todo el material necesario para la realización de la soldadura o el corte haya sido correctamente detallado y está debidamente instalado de manera que cumpla con todas las especificaciones de la aplicación prevista.
- Cuando vaya a utilizar, verifique:
  - \* Si los equipos auxiliares (sopletes, cables, accesorios, porta-electrodos, mangueras, etc.) estén correctamente y firmemente conectados. Consulte los respectivos manuales.
  - \* Si el gas de protección de corte es apropiado al proceso y aplicación.
- En caso de duda o necesidad de informaciones adicionales o aclaraciones a respecto de éste u otros productos ESAB , por favor consulte a nuestro Departamento de Asistencia Técnica o a un Representante Autorizado ESAB en las direcciones indicadas en la última página de este manual o a un Servicio Autorizado ESAB.
- ESAB no podrá ser responsabilizada por ningún accidente, daño o paro en la producción debido al incumplimiento de las instrucciones de este Manual o de las normas adecuadas de seguridad industrial.
- Accidentes, daños o paro en la producción debidos a instalación, operación o reparación tanto de éste u otro producto ESAB efectuado por persona(s) no calificada(s) para tales servicios son de entera responsabilidad del Propietario o Usuario del equipo.
- El uso de piezas de repuesto no originales y/o no aprobadas por ESAB en la reparación de éstos u otros productos ESAB es de entera responsabilidad del Propietario o Usuario e implica en la pérdida total de garantía.
- Así mismo, la garantía de fábrica de los productos ESAB será automáticamente anulada en caso que no se cumplan cualquiera de las instrucciones y recomendaciones contempladas en el certificado de garantía y/o en este Manual.

### ¡ A T E N C I Ó N !

**\* Este equipo ESAB fue proyectado y fabricado de acuerdo con normas nacionales e internacionales que establecen criterios de operación y seguridad; por lo tanto las instrucciones presentadas en este manual, en especial las relativas a la instalación, operación y mantenimiento deben ser rigurosamente seguidas para no perjudicar el rendimiento del mismo y comprometer la garantía otorgada.**

**\* Los materiales utilizados para embalaje y los repuestos descartados al reparar el equipo deben ser enviados para reciclaje a empresas especializadas de acuerdo con el tipo de material.**

# 1) SEGURIDAD

Este manual se destina a orientar a personas que tienen experiencia en la instalación, operación y mantenimiento de equipos como el transformador SCANDIA.

NO permita que persona sin habilitación instalen, operen o reparen estos equipos.

Lea con cuidado para entender perfectamente todas las informaciones que aquí se presentan.

Recuerde que:



*Choques elétricos podem matar*



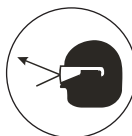
*Fumos e gases de soldagem podem prejudicar a saúde*



*Arcos elétricos queimam a pele e ferem a vista*



*Ruídos em níveis excessivos prejudicam a audição*



*Fagulhas, partículas metálicas e pontas de arame podem ferir os olhos*

- Como toda máquina o equipo eléctrico, el transformador SCANDIA debe estar desconectado de la red de alimentación eléctrica antes de ejecutar cualquier trabajo de mantenimiento o reparación.
- Para realizar mediciones internas o intervenciones que requieran que el equipo esté conectado, asegúrese de que:
  - \* el equipo esté correctamente conectado a tierra;
  - \* el lugar se encuentre bien seco;
  - \* todas las conexiones eléctricas, internas y externas, estén correctamente ajustadas.

## 2) DESCRIPCIÓN

El transformador SCANDIA es una fuente de energía con característica de corriente constante destinada a soldar con electrodo revestido de hasta 6,00 mm de diámetro en corriente alternada. SCANDIA permite soldar todo tipo de metal ferroso y hacer revestimientos duros en general.

La corriente de soldadura se ajusta de forma continua hasta 325A con una manivela que permite seleccionar con precisión el valor necesario para cualquier aplicación dentro del ámbito de uso del producto.

Su elevada tensión en vacío asegura una gran estabilidad y facilidad en la apertura del arco de soldadura, inclusive con electrodos de revestimiento básico y fuera de posición.

SCANDIA alía bajo costo de operación y larga expectativa de vida útil, con desgaste y mantenimiento reducidos, proporcionando así una soldadura particularmente económica.

El gabinete robusto, con manija, ruedas y canchero para levantarla facilita el traslado de SCANDIA dentro de su lugar de trabajo.

## 3) FACTOR DE TRABAJO

Se denomina Factor de trabajo a la razón entre el tiempo en una máquina de soldar puede entregar una determinada corriente máxima de soldadura (tiempo de carga) y un tiempo de referencia que de acuerdo a normas internacionales es de 10 minutos.

Un Factor de trabajo nominal de 60% significa que la máquina puede entregar su corriente de soldadura máxima durante períodos de 6 min. (carga) seguidos, cada uno, de un período de descanso (la máquina no entrega corriente de soldadura) de 4 min. (6 + 4 = 10 min.), pudiendo realizar esta secuencia repetidamente y sin que la temperatura de sus componentes internos sobrepase los límites previstos por el proyecto de construcción. El mismo razonamiento se aplica para cualquier valor del Factor de trabajo.

Un factor de trabajo de 100% significa que la Fuente puede entregar la corriente de soldadura especificada (vea la Tab. 4.1) ininterrumpidamente y sin necesidad alguna de descanso.

En una máquina de soldar, el Factor de trabajo permitido aumenta hasta 100% a medida que la corriente de soldadura usada disminuye e inversamente, el Factor de trabajo permitido disminuye a medida que la corriente de soldadura aumenta hasta el máximo de su rango.

La Tabla 4.1 informa las cargas autorizadas para el transformador SCANDIA.

## 4) CARACTERÍSTICAS TÉCNICAS

**TABLA 4.1**

Clase ABNT	I
Corriente nominal (A) @ 60% F.t.	200
Rango de corriente (A)	45 - 325
Tensión en vacío máxima (V)	79
Cargas autorizadas	
Factor de trabajo (%)	100 60 35 20
Corriente de soldadura (A)	150 200 250 325
Tensión en carga convencional (V)	26 28 30 33
Alimentación eléctrica (V-Hz)	1Ø ou 2Ø 220 / 380 / 440 - 60 ó 230 / 400 - 50
Potencia aparente nominal @ 60% (KVA)	16,7
Clase térmica	H (180° C)
Grado de protección	IP23
Dimensiones(Ancho x Largo x Altura- mm)	490 x 565 x 1050
Peso (kg)	106

## 5) INSTALACIÓN

- 1) SCANDIA debe conectarse a la red eléctrica por medio de un interruptor eléctrico provisto de fusibles o disyuntores de protección equivalentes.
- 2) Su alimentación eléctrica se hará con tres conductores (2 conductores de fase y 1 de tierra).
- 3) SCANDIA debe instalarse de forma que quede un pasillo de circulación de por lo menos 700mm de ancho a su alrededor, que además de permitir el acceso a la fuente, garantice la libre disipación del calor generado por la máquina en funcionamiento.
- 4) Verifique que las conexiones del transformador principal correspondan a la tensión nominal de la red de alimentación eléctrica.

**IMPORTANTE:** el cable correspondiente a la conexión a tierra de SCANDIA debe conectarse a un punto Tierra seguro en la instalación eléctrica. **Nunca use el neutro de la red para la conexión a tierra.**

- 5) La Tabla 5.1 suministra orientaciones sobre las dimensiones de los cables y de los fusibles de línea; eventualmente consulte las normas vigentes.

**TABLA 5.1**

Tensión de alimentación (V - Hz)	Consumo en carga nominal (A) (200A @ 60% F.t.)	Conductores de alimentación (Cu - mm <sup>2</sup> )	Fusibles con retardo (A)
220 - 60	76	10	90
380 - 60	43	10	50
440 - 60	38	10	50
230 - 50	80	10	90
400 - 50	47	10	60

6) El transformador Scandia se entrega preparado para conectarlo a una red de alimentación de 440V. Si la tensión de alimentación es diferente habrá que modificar las conexiones primarias como se indica en el esquema eléctrico. Al retirar la tapa se tiene acceso directo a la barra de terminales de las conexiones primarias.

## 6) OPERACIÓN

Con SCANDIA conectado a la red eléctrica y los cables de soldadura conectados, proceder como se indica a continuación:

- 1) Coloque la llave Encendido / Apagado en la posición Encendido (1).
- 2) Con la manivela, regule previamente la corriente de soldadura deseada en la escala del tablero frontal.

**NOTA:** El valor de la corriente de soldadura depende, básicamente, del diámetro del electrodo usado, del espesor a ser soldado y de la posición de soldadura.

- 3) Abra el arco y, si es necesario, ajuste la corriente de soldadura con la manivela. La rotación de la manivela en el sentido horario aumenta el valor de corriente; la rotación en sentido antihorario lo disminuye.

## 7) MANTENIMIENTO

En condiciones normales de ambiente y operación, SCANDIA requiere sólo una limpieza mensual, externa e interna, con aire comprimido a baja presión, seco y exento de aceites.

Para obtener de su equipo ESAB óptimas condiciones de funcionamiento y rendimiento, use solamente repuestos originales suministrados o aprobados por ESAB S/A. El uso de repuestos no originales o no aprobados provocará la caducidad automática de la garantía otorgada.

Los repuestos se obtienen en los Servicios Autorizados ESAB o en las Filiales de Venta cuya lista se encuentra en la última página de este Manual. Siempre informe el modelo y el número de serie del equipo.

**NOTA:** La limpieza y mantenimiento preventivo se intensificarán cuando se trabaja en ambientes contaminados con polvo, hollín u otro contaminante que pueda causar daños o perjudicar el rendimiento.

--- página en blanco ---



## CERTIFICADO DE GARANTÍA

Modelo: ( ) SCANDIA

Nº de série:



### Informaciones del Cliente

Empresa: \_\_\_\_\_

Dirección: \_\_\_\_\_

Teléfono: (\_\_\_\_) \_\_\_\_\_ Fax: (\_\_\_\_) \_\_\_\_\_ E-mail: \_\_\_\_\_

Modelo: ( ) SCANDIA

Nº de série:

Observaciones: \_\_\_\_\_

Revendedor: \_\_\_\_\_ Factura de Venta Nº: \_\_\_\_\_



Estimado Cliente,

Solicitamos rellenar y enviar esa ficha que permitira a la ESAB S.A. conocerlo mejor para que posamos atenderlo y garantizar a la prestación del servicio de asistencia tecnica con elevado patrón de calidad ESAB.

Favor enviar para:

ESAB S.A.

Rua Zezé Camargos, 117 - Cidade Industrial

Contagem - Minas Gerais

CEP: 32.210-080

Fax: (31) 2191-4440

Att: Departamento de Controle de Qualidade

# TERMO DE GARANTÍA

ESAB S/A Industria y Comercio, garantiza al Comprador/Usuario que sus equipamientos son fabricados bajo riguroso control de Calidad, asegurando el su funcionamiento y características, cuando instalados, operados y mantenidos de acuerdo con las orientaciones de lo Manual de Instrucciones respectivo para cada producto.

ESAB S/A Industria y Comercio, garantiza la sustitución o reparación de cualquier parte o componente de equipamiento fabricado por la ESAB S/A en condiciones normales de uso, que presenta falla debido a defecto de material o por la fabricación, durante el período de la garantía designado para cada tipo o modelo de equipamiento.

El compromiso de la ESAB S/A con las condiciones del presente Termo de Garantía, está limitada, solamente, al reparo o sustitución de cualquier parte o componente del equipamiento cuando debidamente comprobado por la ESAB S/A o SAE - Servicio Autorizado ESAB.

Piezas y partes tales como Poleas y Guía de Alambre, Medidor Analógico o Digital con daños por cualquier objeto, cables eléctricos o de mando con daños, portaelectrodos o garras, Boquilla de torcha/Pistola de Soldadura o corte, Torchas y sus componentes, sujetas a la desgaste o deterioro causados por lo uso normal del equipamiento o cualquier otro daño causado por la inexistencia de mantenimiento preventivo, no són cubiertos por lo presente Termo de Garantía.

Esta garantía no cubre cualquier equipamiento ESAB o parte o componente que tenga sido alterado, sujeto el uso incorrecto, sufrido accidente o daño causado por lo medio de transporte o condiciones atmosfericas, instalación o mantenimiento impropios, uso de partes o piezas no originales ESAB, intervención técnica de cualquier especie realizada por persona no cualificada o no autorizada por ESAB S/A o aplicación diferente para lo que el equipamiento fuera proyectado y fabricado.

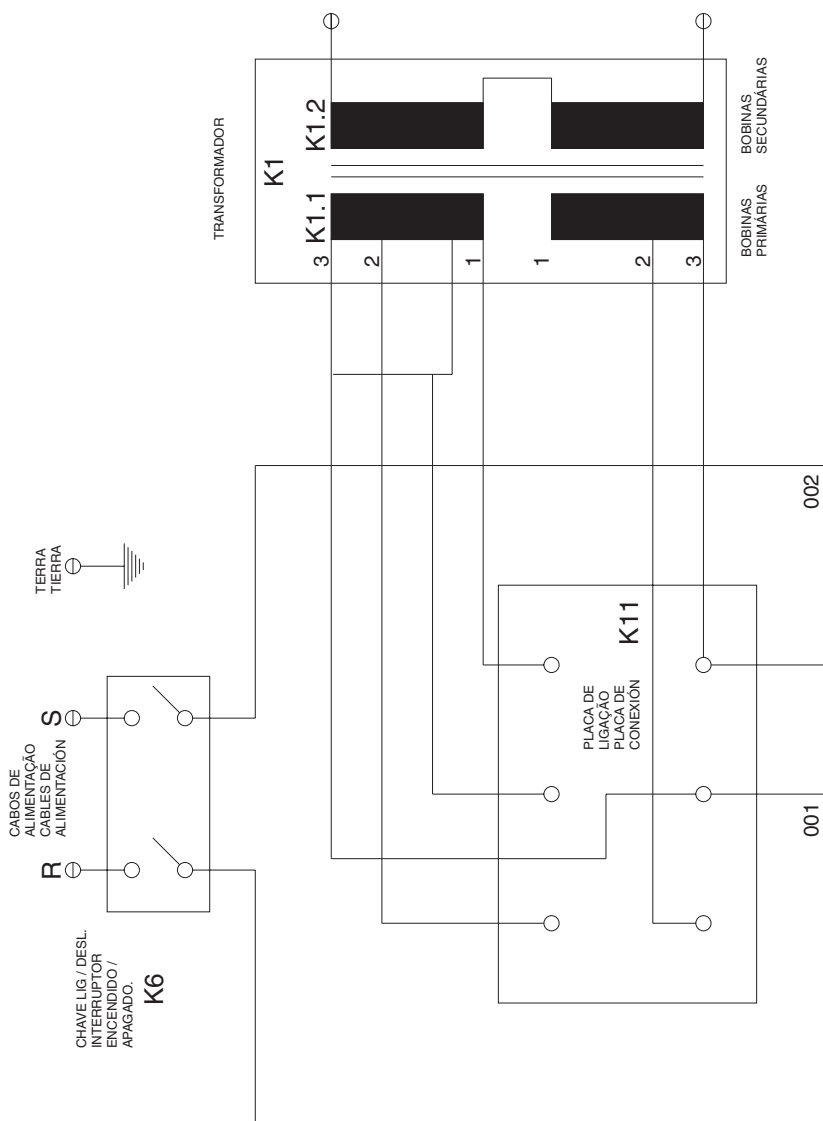
La embalaje y gastos con el transporte/flete - ida y vuelta de equipamiento lo que necesite de servicio técnico ESAB considerado en garantía, que sea realizado en las instalaciones de la ESAB S/A o SAE - Servicio Autorizado ESAB, són por cuenta y riesgo del Comprador/Usuario - Balcón.

El presente Termo de Garantía pasa a ter validez, solamente después de la fecha de la emisión de la factura de venta, emitida por la ESAB S/A INDÚSTRIA E COMÉRCIO y/o Revendedor ESAB.

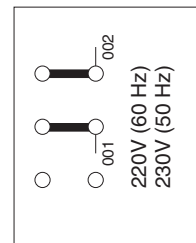
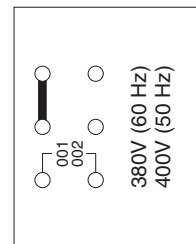
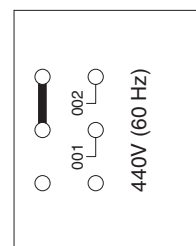
El periodo de garantía para la fuente de energía **SCANDIA** es de 1 año.

# Apêndice A) ESQUEMA ELÉTRICO

## Apêndice A) ESQUEMA ELÉCTRICO

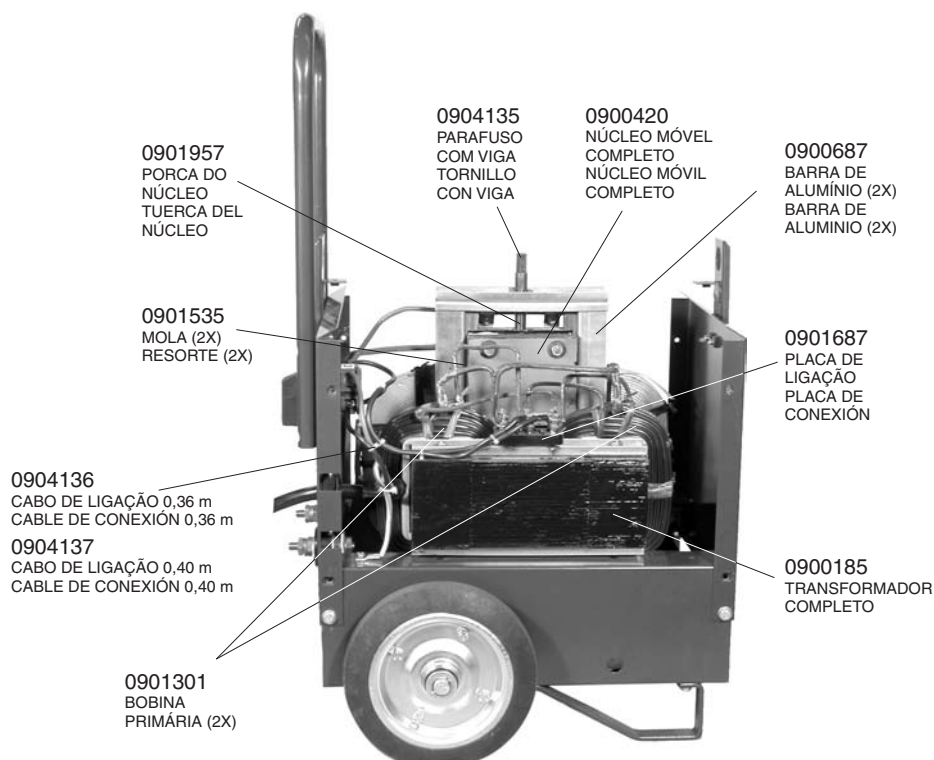
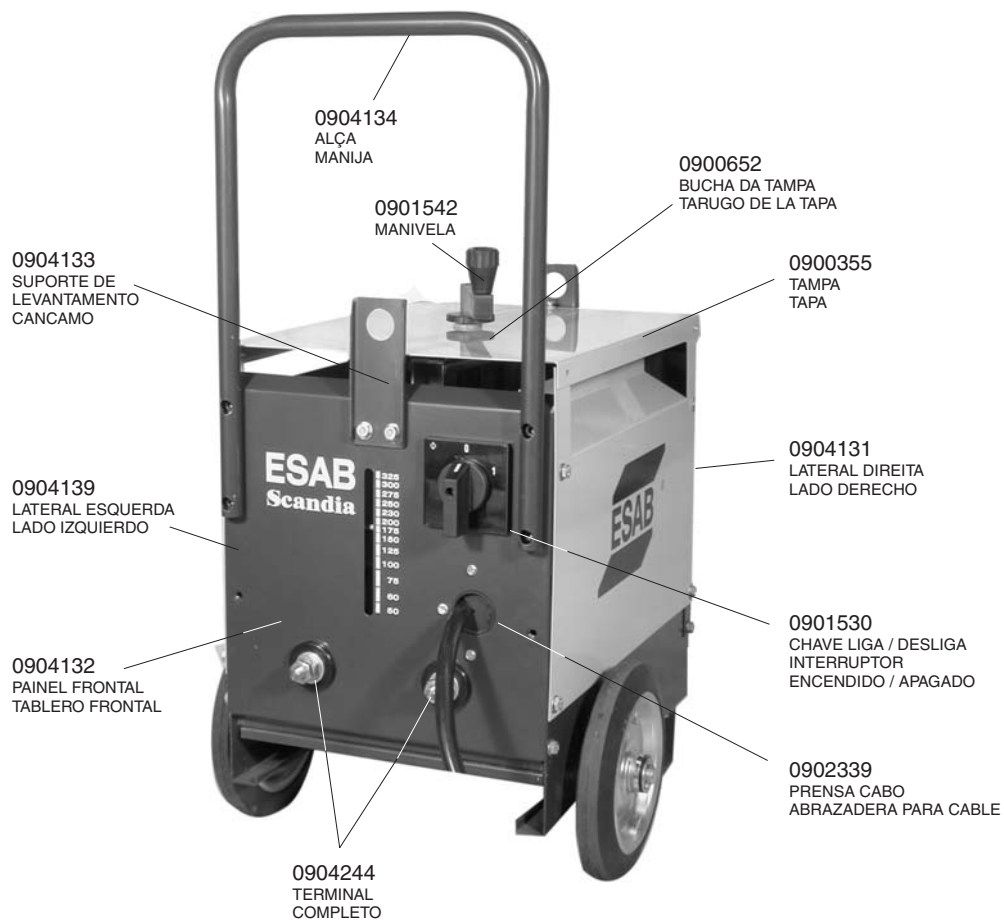


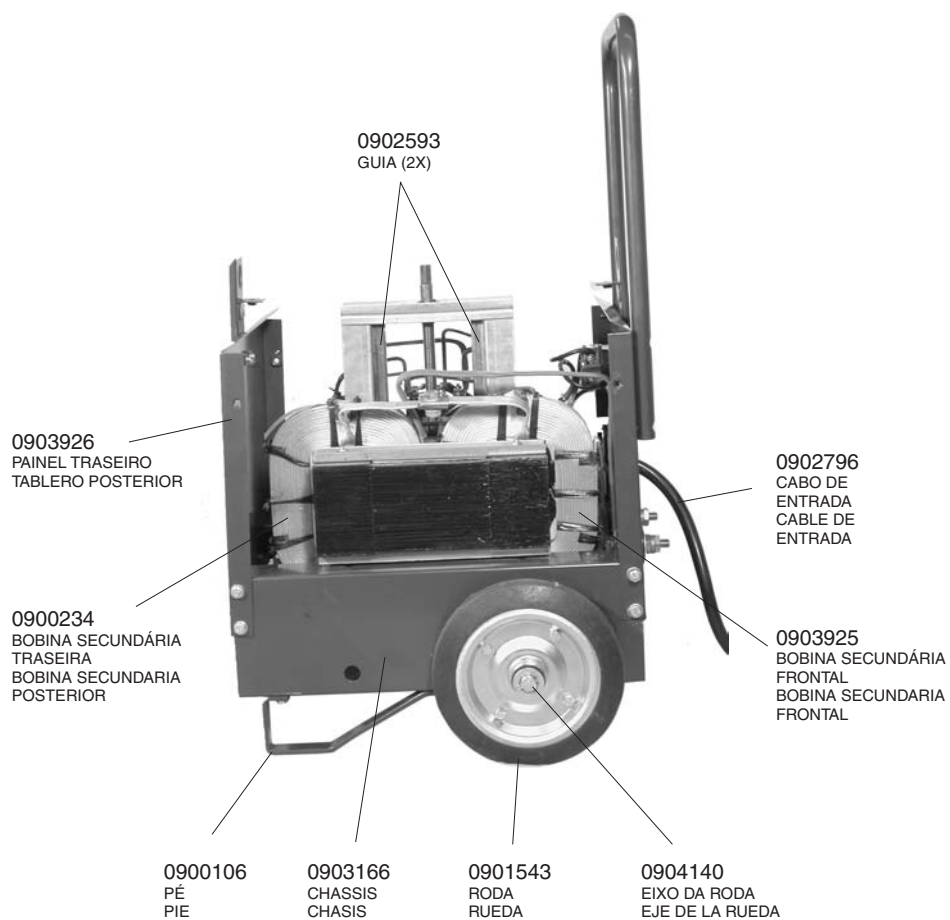
### MUDANÇA DE TENSÃO CAMBIO DE TENSION



# Apêndice B) PEÇAS DE REPOSIÇÕES

## Apêndice B) REPUESTOS





## Apêndice C) ACESSÓRIOS

## Apéndice C) ACCESORIOS

**TABELA 10.1**

Descrição	Referência
Conjunto de cabos porta eletrodo e Garra obra	0400257

**TABLA 10.1**

Descripción	Referencia
Conjunto de cables porta electrodo y obra	0400257

--- página en blanco ---

A ESAB S/A se reserva o direito de alterar as características técnicas de seus equipamentos sem prévio aviso.

ESAB S/A se reserva el derecho de alterar las características técnicas de sus equipos sin aviso previo.

**BRASIL**

Belo Horizonte (MG)	Tel.: (31) 2191-4370	Fax: (31) 2191-4376	vendas_bh@esab.com.br
São Paulo (SP)	Tel.: (11) 2131-4300	Fax: (11) 5522-8079	vendas_sp@esab.com.br
Rio de Janeiro (RJ)	Tel.: (21) 2141-4333	Fax: (21) 2141-4320	vendas_rj@esab.com.br
Porto Alegre (RS)	Tel.: (51) 2121-4333	Fax: (51) 2121-4312	vendas_pa@esab.com.br
Salvador (BA)	Tel.: (71) 2106-4300	Fax: (71) 2106-4320	vendas_sa@esab.com.br

**INTERNATIONAL**

Brazilian Office	Phone: +55 31 2191-4431	Fax: +55 31 2191-4439	sales_br@esab.com.br
Miami Office	Phone: +1 305 436 9900	Fax: +1 305 436 0800	sales_us@esab.com.br

**esab.com.br**



NOSSOS CLIENTES  
SOLDAM MELHOR

