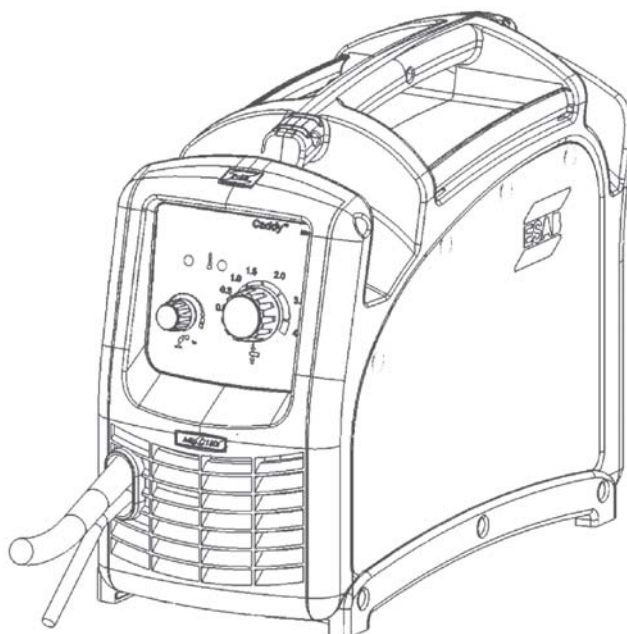


Caddy

Mig C160i



Manual do usuário e peças de reposição

Caddy Mig 160i com regulador para argônio

0403788

Caddy Mig 160i com regulador para CO₂

0403789

1	SEGURANÇA	3
2	INTRODUÇÃO	5
3	DADOS TÉCNICOS	6
4	INSTALAÇÃO	6
5	OPERAÇÃO	8
6	MANUTENÇÃO	12
7	DETECÇÃO DE DEFEITOS	13
8	ADQUIRIR PEÇAS DE REPOSIÇÃO	13
9	DIMENSÕES	14
10	ESQUEMA ELÉTRICO	15
11	PEÇAS DE DESGASTE	16
12	ALÇA PARA TRANSPORTE	17
13	PEÇAS DE REPOSIÇÃO	18
14	ACESSÓRIOS	22

1 SEGURANÇA

São os usuários dos equipamentos ESAB a quem em última análise cabe a responsabilidade de assegurar que qualquer pessoa que trabalhe no equipamento ou próximo do mesmo observe todas as medidas de precaução de segurança pertinentes. As medidas de precaução de segurança devem satisfazer os requisitos que se aplicam a este tipo de equipamento. Além dos regulamentos normais aplicáveis ao local de trabalho, devem observar-se as seguintes recomendações.

Todo o trabalho deve ser executado por pessoal especializado, bem familiarizado com o funcionamento do equipamento. O funcionamento incorreto do equipamento pode resultar em situações perigosas que podem dar origem a ferimentos no operador e danos no equipamento.

1. Qualquer pessoa que utilize o equipamento deve estar familiarizado com:
 - a operação do mesmo
 - a localização dos dispositivos de interrupção de funcionamento do equipamento
 - o funcionamento do equipamento
 - as medidas de precaução de segurança pertinentes
 - o processo de soldagem ou corte
2. O operador deve certificar-se de que:
 - nenhuma pessoa não autorizada se encontra dentro da área de funcionamento do equipamento quando este é posto a trabalhar.
 - ninguém está desprotegido quando se forma o arco elétrico
3. O local de trabalho deve:
 - ser adequado à finalidade em questão
 - não estar sujeito a correntes de ar
4. Equipamento de segurança pessoal
 - Use sempre o equipamento pessoal de segurança recomendado como, por exemplo máscara para soldagem elétrica com a lente de acordo com o trabalho que será executado, óculos de segurança, vestuário à prova de chama, luvas de segurança.
 - Não use elementos soltos como, por exemplo, lenços ou cachecóis, relógios, pulseiras, anéis, etc., que poderiam ficar presos ou provocar queimaduras.
5. Medidas gerais de precaução
 - Certifique-se de que o cabo obra está bem conectado.
 - O trabalho em equipamento de alta tensão somente deve ser executado por um electricista qualificado.
 - O equipamento de extinção de incêndios apropriado deve estar claramente identificado e em local próximo.



AVISO



A SOLDAGEM POR ARCO ELÉTRICO E O CORTE PODEM SER PERIGOSOS PARA SI E PARA AS OUTRAS PESSOAS. TENHA TODO O CUIDADO QUANDO SOLDAR OU CORTAR. SOLICITE AS PRÁTICAS DE SEGURANÇA DO SEU EMPREGADOR QUE DEVEM SER BASEADAS NOS DADOS DE PERIGO FORNECIDOS PELOS FABRICANTES.

CHOQUE ELÉTRICO - Pode matar

- Instale e ligue à terra a máquina de solda ou corte de acordo com as normas aplicáveis.
- Não toque em peças elétricas ou em eletrodos com carga com a pele desprotegida, com luvas molhadas ou roupas molhadas.
- Isole-se a si próprio, e à peça de trabalho, da terra.
- Certifique-se de que a sua posição de trabalho é segura.

FUMOS E GASES - Podem ser perigosos para a saúde

- Mantenha a cabeça afastada dos fumos.
- Utilize ventilação e extração junto do arco elétrico, ou ambos, para manter os fumos e os gases longe da sua zona de respiração e da área em geral.

RAIOS DO ARCO ELÉTRICO - Podem ferir os olhos e queimar a pele

- Proteja os olhos e o corpo. Utilize as proteções para soldagem e lentes de filtro corretas e use vestuário de proteção.
- Proteja as pessoas ao redor através de proteções ou cortinas adequadas.

PERIGO DE INCÊNDIO

- As faíscas (fagulhas) podem provocar incêndios. Por isso, certifique-se de que não existem materiais inflamáveis na área onde está sendo realizada a soldagem ou corte.

RUÍDO - O ruído excessivo pode provocar danos na audição

- Proteja os ouvidos. Utilize protetores auriculares ou outro tipo de proteção.
- Previna as outras pessoas contra o risco.

AVARIAS - Solicite a assistência de um técnico caso o equipamento apresente algum defeito ou avaria.

LEIA E COMPREENDA O MANUAL DE INSTRUÇÕES ANTES DE INSTALAR OU UTILIZAR A UNIDADE.

PROTEJA-SE A SI E AOS OUTROS!

A ESAB pode fornecer-lhe toda a proteção e acessórios necessários para soldagem e corte.



AVISO!

Leia e compreenda o manual de instruções antes de instalar ou utilizar o equipamento.



Este produto foi projetado exclusivamente para soldar por arco elétrico.



Não elimine equipamento elétrico juntamente com o lixo normal!

De acordo com a Diretiva Européia 2002/96/CE relativa a resíduos de equipamentos elétricos e eletrônicos e de acordo com as normas ambientais nacionais, o equipamento elétrico que atingiu o fim da sua vida útil deve ser recolhido separadamente e entregue em instalações de reciclagem ambientalmente adequadas. Na qualidade de proprietário do equipamento, é obrigação deste obter informações sobre sistemas de recolha aprovados junto do seu representante local.

Ao aplicar esta Norma o proprietário estará melhorando o meio ambiente e a saúde humana!

2 INTRODUÇÃO

2.1 Geral

A Caddy Mig C160i é uma fonte de energia baseada na tecnologia de inversor, portátil, para solda semi automática de arames sólidos, montada em um gabinete compacto.

Desenvolvida basicamente para a soldagem de arames 0,8 mm.

Podem ser utilizadas com gás de proteção ArCo₂ ou Co₂ puro.

A Caddy Mig C160i foi projetada com fator de potência próximo da unidade de modo que produz baixo nível de harmônicos na rede.

As peças de desgaste ESAB para este equipamento podem ser encontradas na seção 11.

2.2 Equipamento

A máquina é fornecida com:

Tocha para soldagem MXL™ 180 (cabo de 3m)

Cabo obra com garra (cabo de 3m)

Cabo de alimentação (cabo de 3m)

Alça de transporte (ver seção 12)

Manual do usuário


Fator de trabalho

O fator de trabalho especifica o tempo como uma porcentagem de um período de dez minutos durante o qual o equipamento pode soldar com uma carga específica. O fator de trabalho é válido para a temperatura de 40°C.

Classe de proteção

O código IP indica a classe de proteção, isto é, o grau de proteção contra a penetração de objetos sólidos ou de água. O equipamento marcado IP 23C foi concebido para ser utilizado em ambientes fechados e abertos.

Classe de aplicação

O símbolo  indica que a fonte de alimentação foi projetada para ser utilizada em áreas com grandes perigos elétricos.



ATENÇÃO

Este produto foi projetado para uso industrial. Em ambientes domésticos sua utilização pode provocar rádio interferência. É de responsabilidade do usuário providenciar as proteções adequadas.

3 DADOS TÉCNICOS

Tabela 3.1

Fonte de energia	Caddy Mig 160i
Tensão da rede	230 VAC, 1~, 50/60 Hz
Cargas permitidas	
100% do fator de trabalho	100 A / 19 V
60% do fator de trabalho	120 A / 20V
35% do fator de trabalho	150 A / 21,5 V
Faixa de ajuste	30 A / 15,5 V - 160 A / 22 V
Tensão de circuito aberto	60 V
Potência consumida	15 W
Eficiência	82 %
Fator de potência	0,99
Velocidade do arame	2 - 11 m/min
Bobina de arame	Diâmetro de 200 mm
Dimensões , C x L x A	449 x 198 x 347 mm
Peso	12 Kg
Temperatura de operação	-10 a + 40 °C
Classe de proteção	IP 23C
Classe de aplicação	S

4 INSTALAÇÃO

A instalação deve ser efetuada por um profissional treinado e qualificado.



ATENÇÃO!

Este equipamento classificado como classe A não foi projetado para uso em ambientes domésticos onde a rede de baixa tensão é fornecida pela concessionária de energia local. Pode haver grande dificuldade de assegurar a compatibilidade eletromagnética nestes locais, devido as interferências da radiação eletromagnética.




CUIDADO!

Choque elétrico pode matar! Antes de fazer as conexões do alimentador na fonte aplique os Procedimentos de desligamento de equipamentos , fornecidos pela empresa. Se as conexões forem feitas através de uma chave de desligamento coloque a chave na posição DESLIGADA e trave com um cadeado de modo a prevenir o acionamento indevido. Se as conexões forem feitas através de uma chave de desligamento com fusíveis, retire os fusíveis e trave a tampa com um cadeado. Caso não seja possível utilizar um cadeado, coloque uma etiqueta vermelha na chave ou chave fusível de modo a prevenir os outros que este circuito está em manutenção e não deve ser ligado.



ATENÇÃO!

Quando soldando em um ambiente com potencial perigo elétrico, somente fontes previstas para esse ambiente podem ser utilizadas. Estas fontes de soldagem são marcados com o símbolo .

4.1 Recebimento

Ao receber uma Caddy Mig 160i, retirar todo o material de embalagem e verificar a existência de eventuais danos que possam ter ocorrido durante o transporte, verificar se foram retirados todos os materiais, acessórios, etc, antes de descartar a embalagem. Quaisquer reclamações relativas a danos em trânsito devem ser dirigidas à Empresa Transportadora.

4.2 Local de trabalho

Vários fatores devem ser considerados no que diz respeito ao local de trabalho de uma Caddy Mig 160i, de maneira que seja conseguida uma operação segura e eficiente, é também importante que a área de trabalho seja mantida limpa.

4.2.1. Ventilação

É necessário deixar um corredor de circulação com pelo menos 450 mm de largura em torno de uma Caddy Mig 160i, tanto para a sua boa ventilação como para o acesso de operação, manutenção preventiva e eventual manutenção corretiva no local de trabalho.

A instalação de qualquer dispositivo de filtragem do ar ambiente restringe o volume de ar disponível para a refrigeração do equipamento e leva a um superaquecimento dos seus componentes internos. A instalação de qualquer dispositivo de filtragem não autorizado, por escrito, pelo Fornecedor anula a garantia dada ao equipamento.

4.3 Circuito de soldagem

O desempenho depende do uso de um cabo "Obra" de cobre, isolado, com o menor comprimento possível, de bitola compatível com a aplicação considerada, em bom estado e firmemente preso nos seus terminais, nas conexões na peça a soldar ou na bancada de trabalho e no terminal "Obra" devem ser firmes. Qualquer que seja o seu comprimento total (o qual deve sempre ser o menor possível) e qualquer que seja a corrente de soldagem empregada, a seção do cabo "Obra" deve corresponder à corrente máxima que o equipamento pode fornecer no Fator de trabalho de 100%.

A resistência elétrica do circuito de soldagem provoca quedas de tensão que se somam à queda interna natural do próprio equipamento, o que reduz a tensão de arco e a corrente máxima disponíveis e torna o arco instável.

4.4 Alimentação elétrica

Os requisitos de tensão de alimentação elétrica são indicados na placa de identificação e na Tabela 4.1. As fontes devem ser alimentadas a partir de uma linha elétrica independente e de capacidade adequada de forma a se garantir o seu melhor desempenho.

Para a alimentação elétrica o usuário pode usar o cabo de entrada fornecido. Em todos os casos, a alimentação elétrica deve ser feita através de uma chave exclusiva com fusíveis ou disjuntor de proteção adequadamente dimensionados.

Modelo	Caddy Mig 160i
Tensão da rede (VCA)	230 +- 15%
Frequência da rede (Hz)	50/60
Corrente consumida (A)	
a 100% do fator de trabalho	10
a 60% do fator de trabalho	12,8
a 35% do fator de trabalho	17,5
Seção do cabo da rede (cobre) (mm ²) (para comprimento até 3 metros)	3 x 1,5
Fusível retardado (A)	16



4.5 Correção do fator de potência

A máquina está equipada com um conversor para correção do fator de potência, de modo que o equipamento possui fator de potência próximo da unidade. Isto está de acordo com a norma EN 61000-3-12:2005-04 de Compatibilidade eletromagnética (EMC)--Parte 3-12: Limites para correntes harmônicas produzidas por equipamentos conectados a rede pública de distribuição de baixa tensão de energia elétrica com corrente de entrada > 16A e ≤ 75 A por fase.

4.6 Extensão do cabo de entrada

Caso seja necessário estender o cabo de entrada é recomendado utilizar um cabo 3x2,5 mm² com comprimento máximo de 50 metros.

4.7 Alimentação com geradores

A máquina pode ser alimentada por diferentes tipos de geradores. Entretanto, alguns geradores podem não suprir potência suficiente para soldagem. Geradores com AVR (regulação automática de tensão) com potência entre 5,5 a 6,5 KW são recomendados para alimentar a soldadora semi-automática Caddy Mig 160i com sua plena capacidade. É possível utilizar geradores de menor potência, a partir de 3 KW, porém neste caso a capacidade da Caddy Mig 160i ficará limitada. A soldadora é protegida contra subtensão. Caso a potência suprida pelo gerador não seja suficiente, a soldagem é interrompida pela proteção contra subtensão. Especialmente a partida do arco pode ser prejudicada. O gerador deve ser substituído por um de maior potência ou os parâmetros de soldagem diminuirão e o operador encontrará dificuldades de executar o processo de soldagem.

5 OPERAÇÃO

Os regulamentos gerais de segurança para o manuseio do equipamento encontram-se na seção 1. Leia-os com atenção antes de começar a utilizar o equipamento!



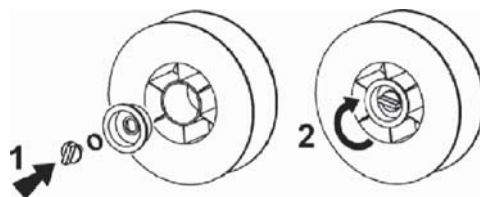
PERIGO!

Não opere o equipamento com o painel lateral aberto.



PERIGO!

Trave a bobina para prevenir a queda da bobina de arame do miolo freiador.



PERIGO!

Partes em rotação podem provocar sérios ferimentos. Tenha muito cuidado.



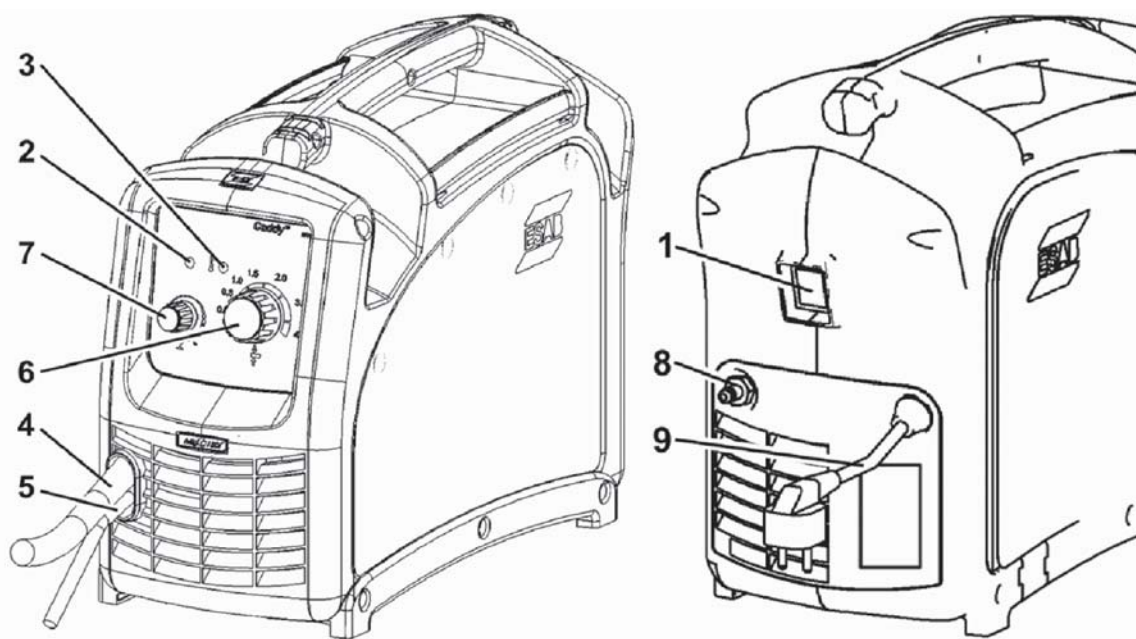
PERIGO!

Risco de esmagamento. Não use luvas de segurança quando trocar o arame, roldanas ou bobinas de arame.

5.1 Controles e conexões

5.1.1 Painel frontal

- 1 - Chave liga/desliga.
- 2 - Lâmpada piloto, acesa indica que a máquina está pronta para uso.
- 3 - Lâmpada piloto laranja, indica que o equipamento está sobreaquecido.
- 4 - Tocha para soldagem.
- 5 - Cabo obra.
- 6 - Botão de ajuste da corrente.
- 7 - Botão para correção do arco.
- 8 - Conector do gás de proteção.
- 9 - Cabo de alimentação.



5.2 Operação

Assim que a máquina é ligada ela não está pronta para soldar. Aproximadamente 2 segundos após o acionamento da chave liga/desliga para a posição 1, a lâmpada piloto verde indica que a máquina está pronta para operação. A máquina possui uma proteção contra o início de soldagem durante a sequência de energização. Caso o gatilho da tocha seja pressionado enquanto a máquina está na sequência de energização, a operação é desabilitada, até que o gatilho da tocha seja solto. A lâmpada piloto laranja ③ também indica esta condição.

A escala do botão de ajuste ⑥ é indicada em milímetros. Os números indicam a espessura recomendada da peça de aço a ser soldada com arame de bitola 0,8 mm. Este botão ajusta simultaneamente a velocidade do arame e a tensão média de saída.

O botão ⑦ ajusta a correção do comprimento do arco, ou em outras palavras, a correção da tensão de solda.

Em certas condições (diferentes posições de soldagem e diferentes gases de proteção), a relação entre a tensão de saída e a velocidade do arame podem requerer outro ajuste. O botão ⑦ permite a possibilidade de alterar esta relação.

O cabo obra deve ser conectado a peça a ser soldada ou a bancada de trabalho.

O compartimento da bobina de arame deve ser fechado antes do início da soldagem.

A máquina é desligada imediatamente através da chave liga/desliga 1.

5.3 Ajuste da pressão no arame

Para determinar a correta pressão de alimentação do arame:

Certifique-se de que o arame se desloca sem problemas através do tubo-guia do arame. Em seguida defina a pressão das roldanas de pressão do alimentador de arame. É importante que a pressão não seja demasiado forte. Para se certificar de que a pressão de alimentação está corretamente definida, alimentar o arame para fora da tocha contra um objeto isolado como, por exemplo, um pedaço de madeira.

Quando se posiciona a tocha a uma distância de aproximadamente 5 mm do pedaço de madeira (fig. 1) as roldanas de alimentação deverão patinar.

Quando se posiciona a tocha a uma distância de aproximadamente 50 mm do pedaço de madeira, o arame deve ser alimentado para fora, ficando dobrado (fig. 2).

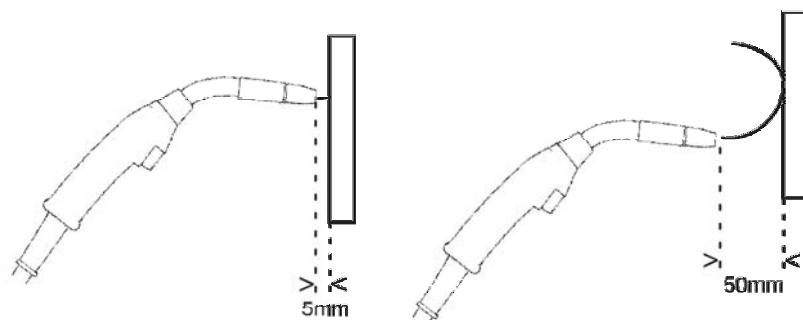


Fig. 1

Fig. 2

5.4 Troca e inserção do arame

Para preparar a máquina, a bobina de arame deve ser instalada. Para máquinas com arame de aço 0,8 mm bobinas de 200mm/5Kg são recomendadas.

Bobinas de arame de 100mm/1 kg não podem ser utilizadas.

- Abra o painel lateral.
- Solte o dispositivo de pressão e abra o braço completamente. As roldanas superiores ficam viradas para cima.
- Se necessário, gire a bobina de arame para trás e remova a bobina .
- Retire para fora da nova bobina 10 a 20 cm do arame. Retire rebarbas e pontas do final do arame antes de inseri-lo no mecanismo de avanço do arame.
- Verifique se o arame foi introduzido de forma correta nas roldanas de tração e no interior do bico de saída ou guia do arame.
- Feche o braço e prenda o dispositivo de pressão.
- Feche o painel lateral.

Alimente o arame através da tocha até o bico de contato. Esta operação deve ser executada com muito cuidado, pois o arame estará energizado e pode ocorrer a abertura não intencional de um arco elétrico. Posicione a tocha para partes não condutoras durante a alimentação do arame através da tocha e pare imediatamente quando o arame sair pelo bico de contato.

PERIGO!

Não posicione a tocha próximo dos olhos ou da face durante a alimentação do arame, isto pode resultar em ferimentos graves.

5.5 Gás de proteção

Misturas de dióxido de carbono e argônio ou dióxido de carbono puro podem ser utilizados como gás de proteção.

5.6 Proteção contra sobre aquecimento.

O sobre aquecimento é indicado pelo acendimento da lâmpada 3. A proteção térmica protege a unidade contra sobrequecimento desligando a tensão de solda quando ocorre um sobreaquecimento dos componentes internos. A proteção habilita novamente o funcionamento quando a unidade resfria.



CUIDADO

Antes de soldar, é obrigatório vestir as roupas protetoras (avental e luvas) e a proteção para os olhos (máscara para solda). Não executar este procedimento pode resultar em sérios danos a saúde.

Nota: Os parâmetros de soldagem dependem, basicamente, do material a soldar, do diâmetro do eletrodo ou arame utilizado, da espessura da junta e da posição de soldagem.

6 MANUTENÇÃO

A manutenção regular é importante para o funcionamento seguro e confiável.

A manutenção deve ser feita por um técnico treinado e qualificado.

Nota!

Todas as condições de garantia do fornecedor deixam de se aplicar se o cliente tentar realizar ele próprio qualquer trabalho no produto durante o período de garantia de forma a reparar quaisquer defeitos.



PERIGO

Inspeções, detecção de defeitos, e reparos neste equipamento devem ser realizados por um profissional treinado e qualificado para reparo em equipamentos eletrônicos. Manutenção ou reparo neste equipamento não devem ser feitos por pessoas sem esta qualificação.



PERIGO

Verifique se o circuito de alimentação principal está desconectado na chave geral ou se os fusíveis foram removidos do circuito de alimentação da fonte antes de realizar qualquer inspeção ou reparo no interior do equipamento. Coloque a chave liga/desliga da fonte na posição desligada de modo a desconectar qualquer tensão do equipamento.

6.1 Manutenção preventiva

6.1.1 Geral

Em condições normais de ambiente de operação, a Caddy Mig 160i não requer qualquer serviço especial de manutenção. É apenas necessário limpá-la internamente pelo menos uma vez por mês com ar comprimido sob baixa pressão, seco e isento de óleo.

Após a limpeza com ar comprimido, verificar o aperto das conexões elétricas e a fixação dos componentes. Verificar a eventual existência de rachaduras na isolação de fios ou cabos elétricos, inclusive de soldagem, ou em outros isolantes e substituí-los se defeituosos.

6.1.2 Tocha de soldagem

Limpe e substitua as peças de desgaste da tocha de soldagem em intervalos regulares de modo a garantir a alimentação livre do arame. Sobre o conduíte da tocha com ar comprimido limpo, seco e isento de óleo e limpe o bico de contato.



PERIGO

Muitos problemas requerem que o equipamento esteja energizado e os terminais estarão com tensão. Tenha extremo cuidado quando trabalhar no equipamento energizado. Evite contato com os componentes elétricos, exceto quando testando com um instrumento adequado.

7 DETECÇÃO DE DEFEITOS

Faça estas verificações e inspeções recomendadas antes de chamar um técnico da assistência autorizada.

Tabela 7.1 - Geral

Tipo de defeito	Ação
Não há arco elétrico	Verificar se a chave liga/desliga da fonte está ligada. Verificar se o cabo obra está corretamente ligado. Verificar se há alimentação do arame.
A corrente é interrompida durante a soldagem	Verifique se a proteção contra sobreaquecimento está acionada. (Indicado pela lâmpada piloto laranja no painel frontal). Verifique os fusíveis.
O sistema de proteção contra sobreaquecimento atua com frequência	Verifique se os filtros de ar não estão bloqueando o fluxo de ar. Verifique se o fator de trabalho da máquina não está sendo excedido (isto é, se a unidade não está sobreaquecendo).
Maus resultados de soldagem	Verifique se os cabos de corrente e obra estão corretamente conectados. Verifique se o valor da corrente está corretamente ajustado. Verifique se o arame utilizado está correto. Verifique se todos os fusíveis estão ok. Verifique a unidade de avanço do arame, se as roldanas estão corretas de acordo com a bitola do arame, se a pressão dos rolos de pressão está adequadamente ajustada.

8 ADQUIRIR PEÇAS DE REPOSIÇÃO

Os equipamentos para soldagem Caddy Mig 160i foram construídos e testados conforme as normas europeias IEC/EN 60974-- , EN 61000--3--12 e EN 60974--10. Depois de efetuado o serviço ou reparação é obrigação da empresa reparadora assegurar-se de que o produto não difere do modelo referido.

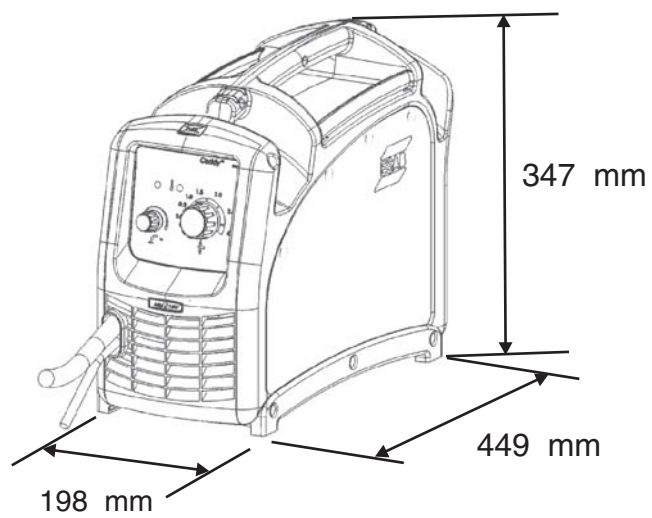
Os Trabalhos de reparo e elétricos deverão ser efetuados por um técnico autorizado ESAB.

Utilize apenas peças de reposição e de desgaste originais da ESAB.

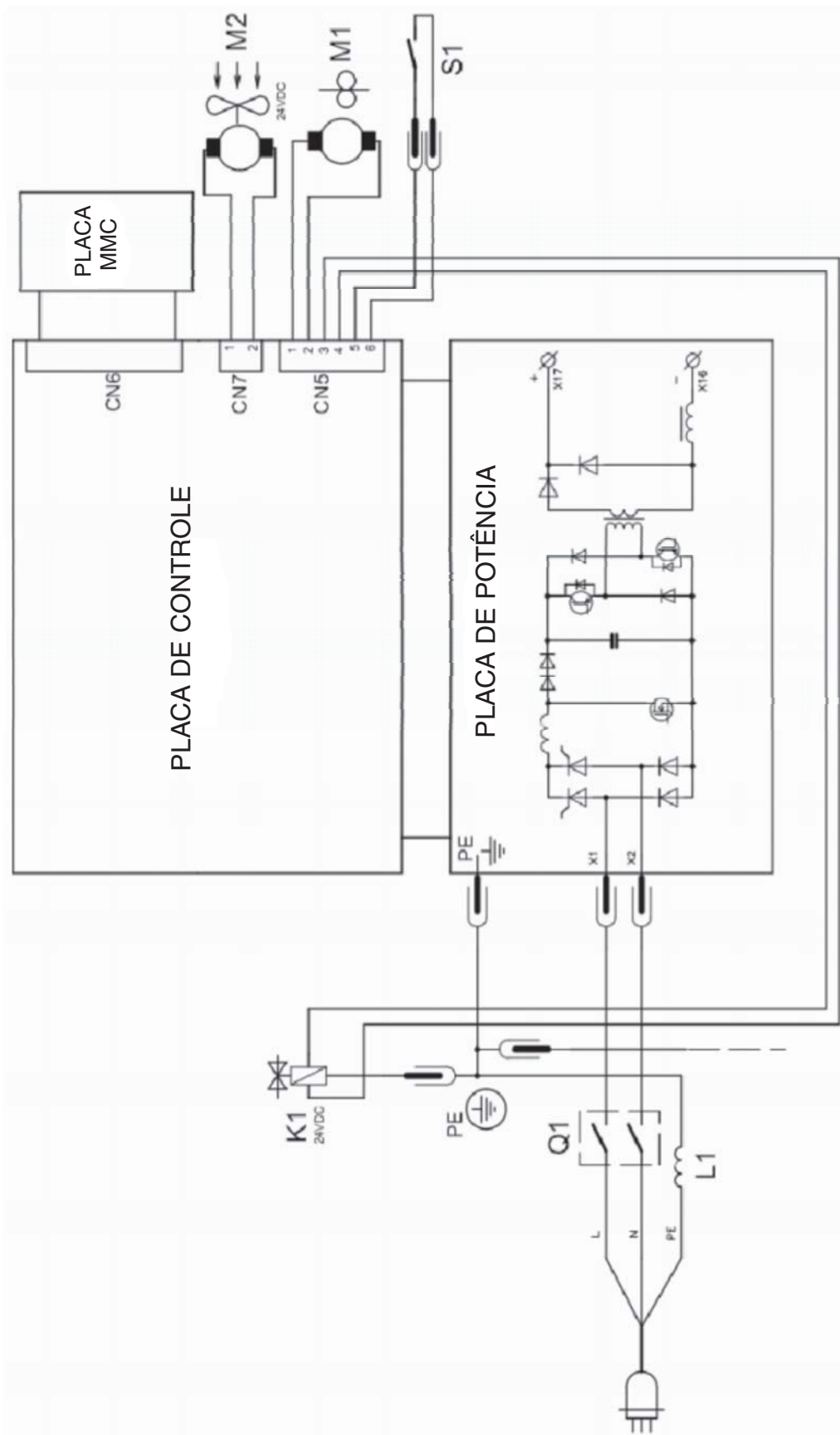
Para encomendar as peças de reposição ver os códigos no manual de peças de reposição.

As peças de reposição podem ser encomendadas através do seu concessionário mais próximo ESAB. Consulte a última página desta publicação.

9 DIMENSÕES



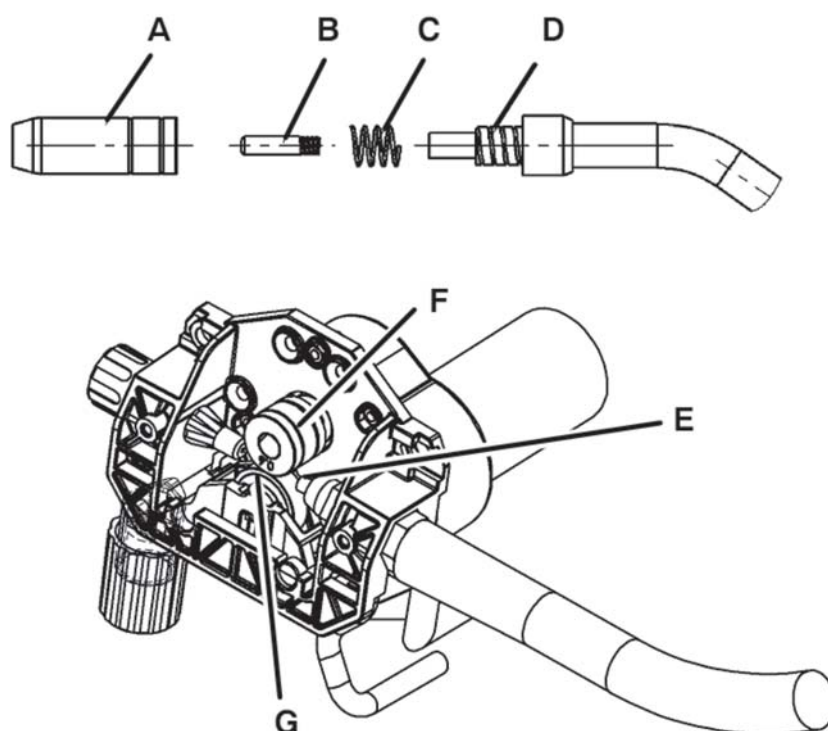
10 ESQUEMA ELÉTRICO



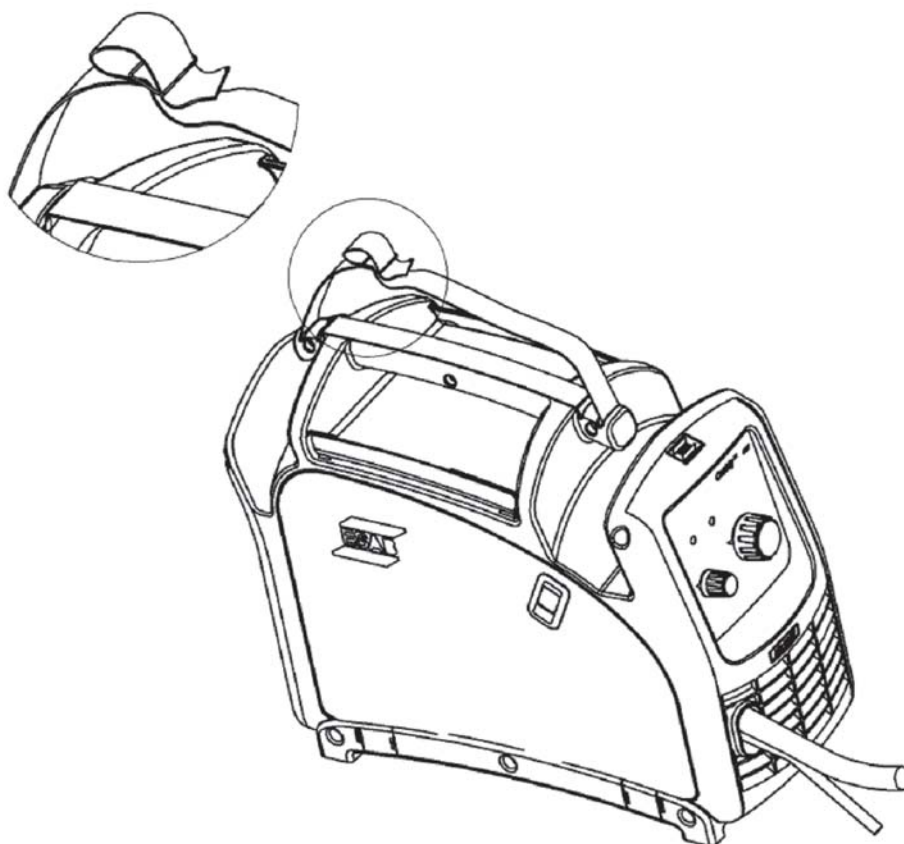
11 PEÇAS DE DESGASTE

Item	Descrição	Código	Notas
A	Bocal	0710062	
B	Bico de contato	0710057	Para arame 0,8 mm
C	Mola do bocal	0710055	
D	Porta bico	0710064	
E	Conduite	0710065	
F	Roldana	0724632	
G	Rolamento	0724611	

As roldanas são marcadas com a dimensão do arame em mm, algumas são marcadas em polegada.



12 ALÇA PARA TRANSPORTE

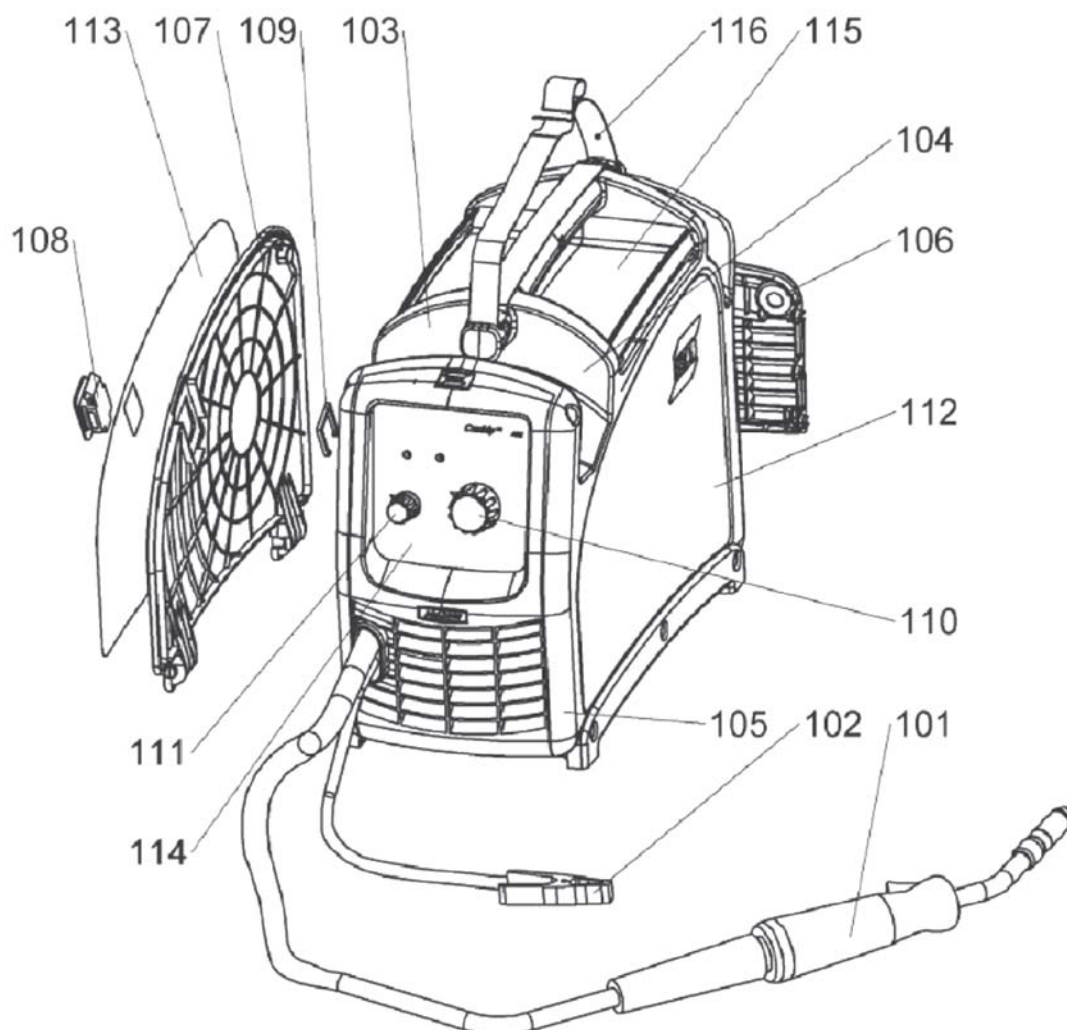


13 PEÇAS DE REPOSIÇÃO

Item	Quant	Código	Descrição	Notas	C
101	1	0724642	Tocha	MXL 180, 3 metros	
102	1	0723999	Cabo obra		
103	1	0724625	Chapa intermediária		
104	1	0724638	Painel lateral direito		
105	1	0724619	Painel frontal		
106	1	0724621	Grade		
107	1	0724636	Painel lateral esquerdo		
108	1	0910224	Fecho		
109	1	0910223	Grampo		
110	1	0723996	Botão		
111	1	0723997	Botão		
112	1	0724626	Etiqueta		
113	1	0724627	Etiqueta		
114	1	0724629	Etiqueta MMC		
115	1	0724634	Borracha de proteção		
116	1	0724010	Alça		

(A) = acessório

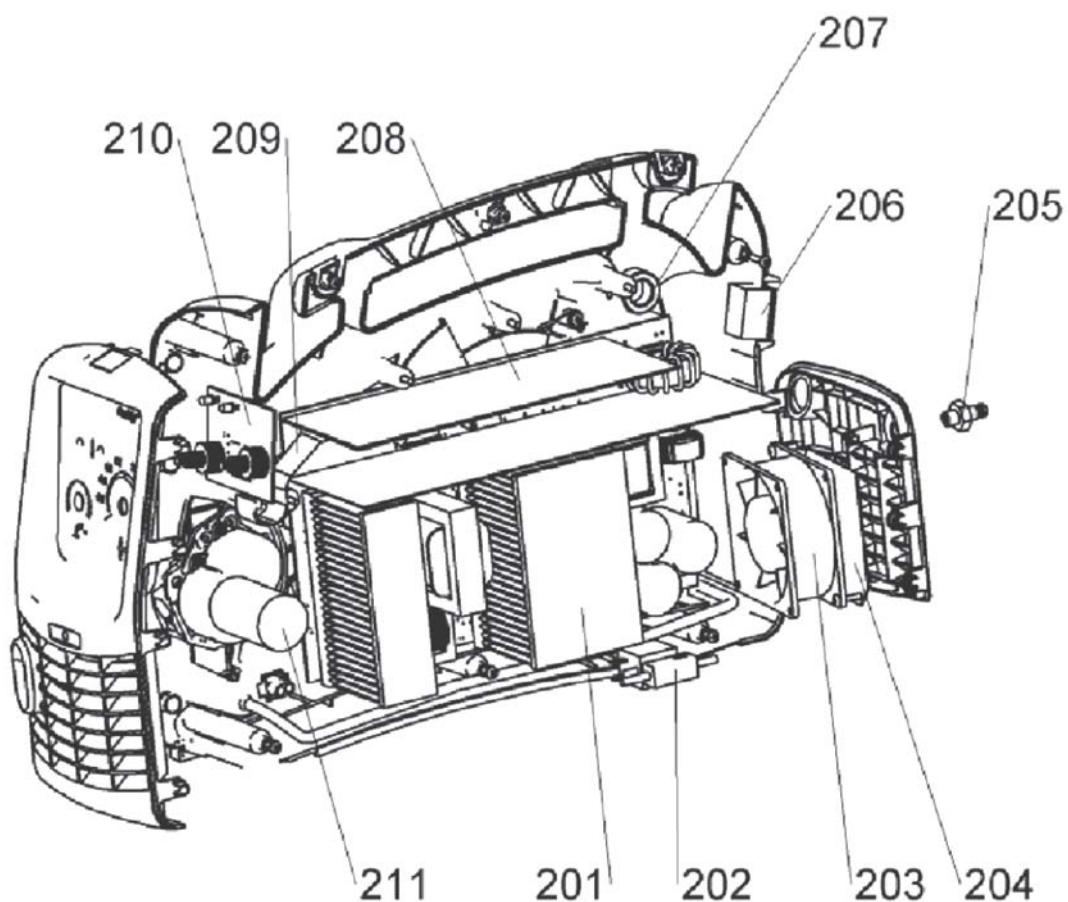
C = designação do componente no esquema elétrico



Item	Quant	Código	Descrição	Notas	C
201	1	0723998	Placa de potência		
202	1	0909712	Válvula solenóide		
203	1	0723994	Ventilador		
204	1	0724635	Túnel de ventilação		
205	1	0909746	Acoplamento		
206	1	0723995	Chave		
207	1	0724618	Núcleo		
208	1	0724000	Placa de controle		
209	1	0724011	Cabo flat com conectores		
210	1	0723992	Placa MMC		
211	1	0723993	Motor		

(A) = acessório

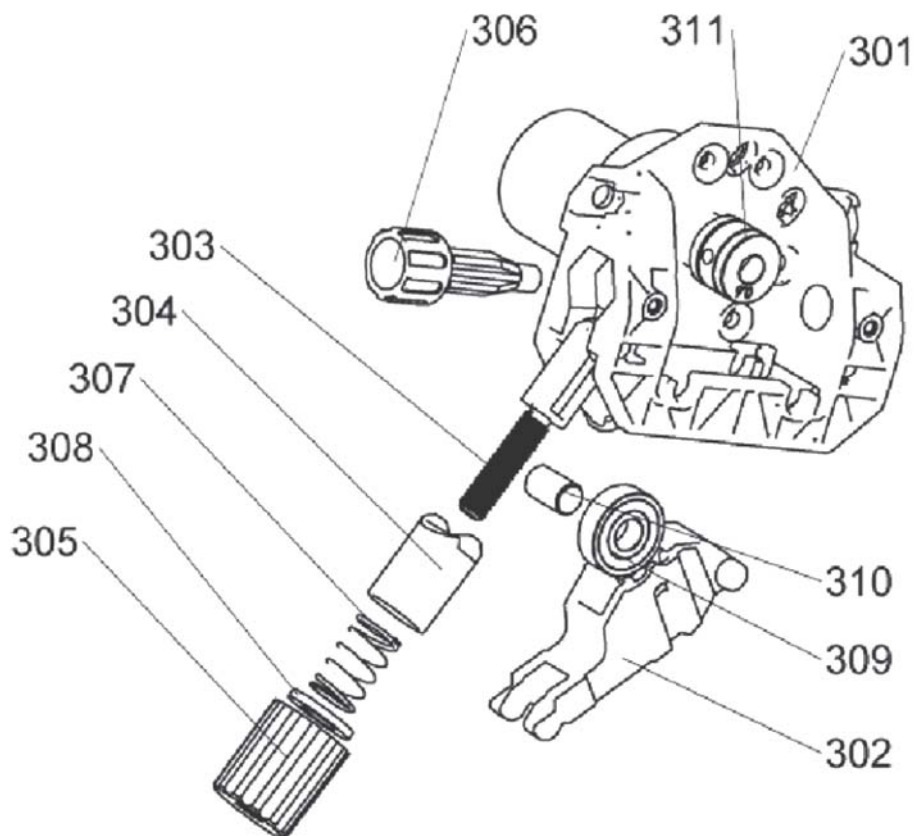
C = designação do componente no esquema elétrico

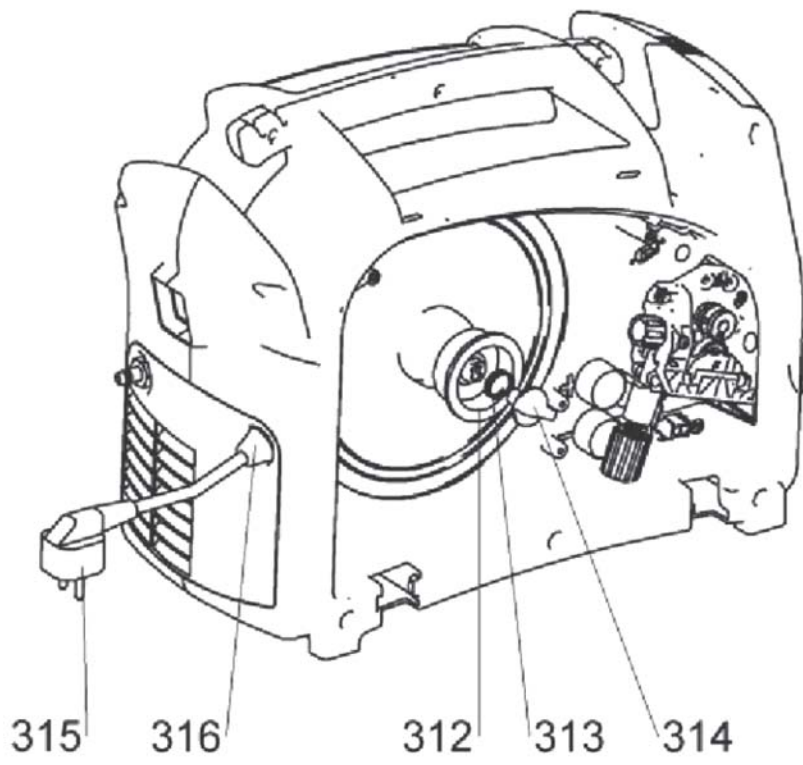


Item	Quant	Código	Descrição	Notas	C
301	1	0724620	Corpo do mecanismo		
302	1	0724012	Braço de pressão		
303	1	0724631	Braço de tração		
304	1	0724630	Conector de pressão		
305	1	0724610	Knob de ajuste		
306	1	-----	Guia de entrada		
307	1	0724639	Mola		
308	1	-----	Arruela diâm. 10,4		
309	1	0724611	Rolamento		
310	1	0724613	Eixo do rolamento		
311	1	0724632	Roldana		
312	1	0724614	Grampo da bobina		
313	1	0724640	Mola		
314	1	0724617	Trava do grampo		
315	1	0724628	Cabo de entrada		
316	1	0724616	Mancal		

(A) = acessório

C = designação do componente no esquema elétrico

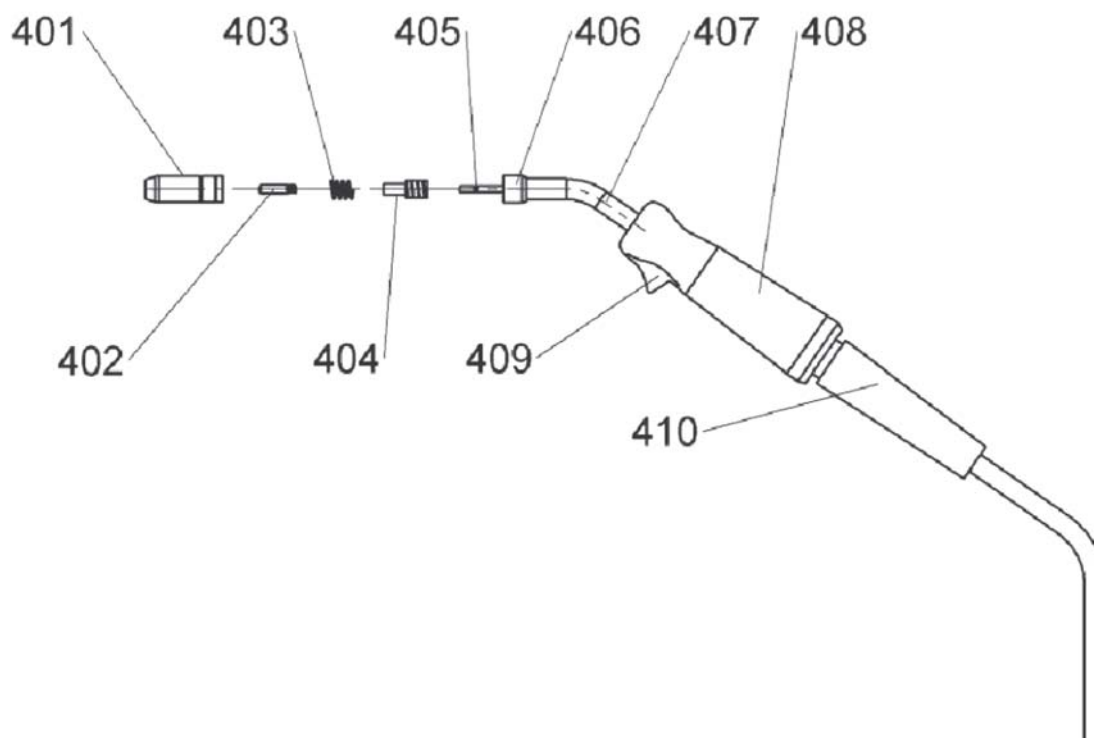




Item	Quant	Código	Descrição	Notas	C
401	1	0710062	Bocal de gás		
402	1	0710057	Bico de contato	W 0,8 M6 x 25	
403	1	0710055	Mola do bocal		
404	1	0710064	Porta bico		
405	1	0710065	Conduíte		
406	1	0710095	Isolador da cabeça		
407	1	0724641	Pescoço da tocha		
408	1	0724624	Punho completo		
409	1	0724643	Gatilho		
410	1	0724623	Protetor do cabo		

(A) = acessório

C = designação do componente no esquema elétrico



14 ACESSÓRIOS

Descrição	Código
Regulador para Argônio	0909981
Regulador para CO2	0909982



CERTIFICADO DE GARANTIA

Modelo: () Caddy Mig 160i

Nº de série:



Informações do Cliente

Empresa: _____

Endereço: _____

Telefone: (____) _____ Fax: (____) _____ E-mail: _____

Modelo: () Caddy Mig 160i

Nº de série:

Observações: _____

Revendedor: _____

Nota Fiscal Nº: _____



Prezado Cliente,

Solicitamos o preenchimento e envio desta ficha que permitirá a ESAB Ltda. conhecê-lo melhor para que possamos lhe atender e garantir a prestação do serviço de Assistência Técnica com o elevado padrão de qualidade ESAB.

Favor enviar para:

ESAB Ltda.

Rua Zezé Camargos, 117 - Cidade Industrial

Contagem - Minas Gerais

CEP: 32.210-080

Fax: (31) 2191-4440

Att: Departamento de Controle de Qualidade

--- página em branco ---

--- página em branco ---

ESAB

BRASIL

INTERNATIONAL

Brazilian Office
Phone: +55 31 2191-4431
Fax: +55 31 2191-4439
sales_br@esab.com.br

ESAB Ltda.
Belo Horizonte (MG)
Tel.: (31) 2191-4970
Fax: (31) 2191-4976
vendas_bh@esab.com.br

São Paulo (SP)
Tel.: (11) 2131-4300
Fax: (11) 5522-8079
vendas_sp@esab.com.br

Rio de Janeiro (RJ)
Tel.: (21) 2141-4333
Fax: (21) 2141-4320
vendas_rj@esab.com.br

Porto Alegre (RS)
Tel.: (51) 2121-4333
Fax: (51) 2121-4312
vendas_pa@esab.com.br

Salvador (BA)
Tel.: (71) 2106-4300
Fax: (71) 2106-4320
Vendas_sa@esab.com.br

Recife (PE)
Tel.: (81) 3322-8242
Fax: (81) 3471-4944
vendas_re@esab.com.br

AMÉRICA LATINA

ESAB Centroamerica, S.A.
Ave Ricardo J Alfaro
The Century Tower
Piso 16, Oficina 1618
Panamá, Republica de Panamá
Tel 507 302 7410
Email: ventas@esab.com.pa

ESAB Chile
Av. Américo Vespúcio, 2232
Conchali - Santiago
Santiago do Chile
CEP: 8540000
Tel.: 00 562 719 1400
e-mail: infoventas@esab.cl

CONARCO ALAMBRES Y
SOLDADURAS S.A.
Calle 18, nº 4079
1672 Villa Lynch
Buenos Aires
Phone: +54 11 4 754 7000
Telefax: +54 11 4753-6313 Home
market
E-mail: ventas@esab.com.ar

