

Smashweld 180M

Smashweld 180

Smashweld 250E



***Conjuntos MIG/MAG
semi-automáticos***

Manual de Instruções



Ref.: Smashweld 180M
Smashweld 180
Smashweld 250E

0400064
0400051
0400146

--- página em branco ---

INSTRUÇÕES GERAIS

- Estas instruções referem-se a todos os equipamentos produzidos por ESAB S.A. respeitando-se as características individuais de cada modelo.
- Seguir rigorosamente as instruções contidas no presente Manual e respeitar os requisitos e demais aspectos do processo de soldagem a ser utilizado.
- Não instalar, operar ou fazer reparos neste equipamento sem antes ler este Manual.
- Antes da instalação, ler os Manuais de instruções dos acessórios e outras partes (reguladores de gás, pistolas ou tochas de soldar, horímetros, controles, medidores, relés auxiliares, etc) que serão agregados ao equipamento e certificar-se de sua compatibilidade.
- Certificar-se de que todo o material necessário para a realização da soldagem foi corretamente especificado e está devidamente instalado de forma a atender a todas as especificações da aplicação prevista.
- Quando usados, verificar que:
 - * os equipamentos auxiliares (tochas, cabos, acessórios, porta-eletrodos, mangueiras, etc.) estejam corretamente e firmemente conectados. Consultar os respectivos manuais.
 - * o gás de proteção é apropriado ao processo e à aplicação.
- Em caso de dúvidas ou havendo necessidade de informações ou esclarecimentos a respeito, deste ou de outros produtos ESAB, consultar o Departamento de Serviços Técnicos ou um Serviço Autorizado ESAB.
- ESAB S.A. não poderá ser responsabilizada por qualquer acidente, dano ou parada de produção causados pela não observância das instruções contidas neste Manual ou por não terem sido obedecidas as normas adequadas de segurança industrial.
- Acidentes, danos ou paradas de produção causados por instalação, operação ou reparação deste ou outro produto ESAB efetuada por pessoa (s) não qualificada (s) para tais serviços são da inteira responsabilidade do Proprietário ou Usuário do equipamento.
- O uso de peças não originais e/ou não aprovadas por ESAB S.A. na reparação deste ou de outros produtos ESAB é da inteira responsabilidade do Proprietário ou Usuário e implica na perda total da garantia dada.
- Ainda, a garantia de fábrica dos produtos ESAB será automaticamente anulada caso seja violada qualquer uma das instruções e recomendações contidas no certificado de garantia e/ou neste Manual.

A T E N Ç Ã O !

Este equipamento ESAB foi projetado e fabricado de acordo com normas nacionais e internacionais que estabelecem critérios de operação e de segurança; conseqüentemente, as instruções contidas no presente manual e em particular aquelas relativas à instalação, à operação e à manutenção devem ser rigorosamente seguidas de forma a não prejudicar o seu desempenho e a não comprometer a garantia dada.

1) SEGURANÇA

Este manual é destinado a orientar as pessoas experimentadas sobre a instalação, operação e manutenção dos Conjuntos Smashweld 180M, 180 e 250E. Não se deve permitir que pessoas não habilitadas instalem, operem ou reparem estes equipamentos.

É necessário ler com cuidado e entender todas as informações aqui apresentadas.

Lembrar-se de que:



Choques elétricos podem matar



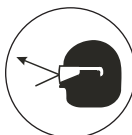
Fumos e gases de soldagem podem prejudicar a saúde



Arcos elétricos queimam a pele e ferem a vista



Ruídos em níveis excessivos prejudicam a audição



Fagulhas, partículas metálicas e pontas de arame podem ferir os olhos

2) DESCRIÇÃO

Smashweld 180M, 180 e 250E são conjuntos semi-automáticos para soldagem MIG/MAG que combinam em uma unidade compacta uma Fonte de energia com característica de tensão constante e um Alimentador de arame previsto para receber bobinas com 300 mm de diâmetro externo (padrão internacional spool 25) e 15 kg de arame de aço. As faixas de diâmetro de arame com os quais estes Conjuntos podem trabalhar são indicadas na Tabela 4.1.

A tensão em vazio e, conseqüentemente, a tensão de arco são ajustadas por meio de uma chave seletora de sete posições em Smashweld 180M e 180 e de dez posições em Smashweld 250 E para uma ampla e precisa seleção em qualquer aplicação dentro da faixa de utilização.

O avanço do arame é realizado por um mecanismo com moto-reductor elétrico comandado eletronicamente e que faz o arame eletrodo deslizar por um condúite até o local de soldagem pelo sistema dito arame empurrado (push system).

A ventilação forçada garante a refrigeração eficiente dos Conjuntos; as pontes retificadoras de potência, amplamente dimensionadas, asseguram o trabalho em regime semi-industrial.

O gabinete dos Conjuntos Smashweld é robusto e fácil de ser movimentado pelo local de trabalho uma vez que possui alça, rodas e rodízios e olhal de levantamento; uma plataforma permite colocar um cilindro de gás de proteção (capacidade máxima de 20 litros) que acompanha assim o conjunto nos seus deslocamentos.

3) FATOR DE TRABALHO

Chama-se fator de trabalho (F.t.) a razão entre o tempo durante o qual uma máquina de soldar pode fornecer uma determinada corrente máxima de soldagem (tempo de carga) e um tempo de referência; conforme normas internacionais, o tempo de referência é igual a 10 minutos.

Os Conjuntos Smashweld são caracterizados por dois Fatores de trabalho: o Fator de trabalho nominal com valor de 60% e o Fator de trabalho que corresponde à capacidade de produção das máquinas no máximo, ou perto dele, da faixa de corrente que podem fornecer.

O Fator de trabalho nominal de 60% significa que a máquina pode fornecer a sua corrente de soldagem nominal durante períodos de 6 min. (carga), cada período devendo ser seguido de um período de descanso (a máquina não fornece corrente de soldagem) de 4 min. (6 + 4 = 10 min.), repetidamente, e sem que a temperatura dos seus componentes internos ultrapasse os limites previstos por projeto. O mesmo raciocínio se aplica para qualquer valor do Fator de trabalho.

Numa máquina de soldar, o Fator de trabalho permitido aumenta até 100% a medida que a corrente de soldagem utilizada diminui; inversamente, o Fator de trabalho diminui a medida que a corrente de soldagem aumenta até o máximo da faixa.

4) CARACTERÍSTICAS TÉCNICAS

TABELA 4.1

	Smashweld 180M	Smashweld 180	Smashweld 250E
Fonte de energia			
Classe ABNT	II	II	II
Faixa de tensão em vazio (V)	23,5 - 36,5	17,0 - 29,5	17,5 - 35,5
Faixa de corrente/tensão (A/V)	30/15,5 - 175/19,5	30/16 - 180/22,5	30/16 - 250/26,5
Corrente nominal (A)	95	140	200
Cargas autorizadas:			
- Fator de trabalho, F.t. (%)	20 60	35 60 100	35 60 100
- Corrente de soldagem (A)	165 95	180 140 110	250 200 150
- Tensão em carga convencional (V)	20,0 19,0	22,5 21,5 20,0	26,5 24,0 22,0
Alimentação elétrica (V-50/60 Hz)	220 - mono/bifásica	220/380/440 - trifásica	220/380/440 - trifásica
Potência aparente (kVA)	3,200 (F.t. = 60%)	3,500 a F.t. = 100%	6,100 a F.t. = 100%
Classe térmica	(H 180°C)	(H 180°C)	(H 180°C)
Alimentador de arame			
Velocidade do arame (m/min.)	0,00 - 19,00	0,00 - 19,00	0,00 - 19,00
Diâmetros do arame (mm)	aço carbono	0,60 - 0,80	0,60 - 1,00
	aço inoxidável	0,80	0,80 - 1,00
	ligas de alumínio	0,90 - 1,00	0,90 - 1,00
Tempo de ponto e de soldagem intermitente (s)	0,00 - 2,50	0,00 - 2,50	0,00 - 2,50
Tempo de "Anti-stick" (s)	0,50 - 3,00	0,50 - 3,00	0,50 - 3,00
Conjunto			
Dimensões (l x c x a - mm)	490 x 840 x 750	490 x 840 x 750	490 x 840 x 750
Peso sem arame (kg)	63	70	74

5) CONTROLES E COMPONENTES PRINCIPAIS

- 1) Chave Liga/Desliga (K6): permite ao operador ligar e desligar o conjunto.
- 2) Chave seletora de tensão (K31): permite ajustar o valor da tensão de soldagem para um dos valores fixos pré-determinados.

N.B.: a graduação correspondente ao número de pontos de regulagem constitui uma referência para os valores de tensão em vazio dentro da faixa oferecida. A regulagem da tensão em vazio influi sobre o valor da corrente de soldagem.

- 3) Terminal de saída negativo: para conexão do cabo Obra.
- 4) Soquete Euroconector (K22) para conexão da pistola de soldar.
- 5) Potenciômetro "ARAME" (K57): permite ajustar a velocidade de avanço do arame.
- 6) Potenciômetro "TEMPO" (K71): permite ajustar o tempo de ponto ou de solda intermitente.
- 7) Potenciômetro "ANTI STICK" (K72): evita a colagem do arame na poça de fusão solidificada.
- 8) Placa eletrônica (K64): para o ajuste da velocidade de avanço do arame.
- 9) Mecanismo de avanço do arame composto de: - um moto-redutor (K59) de avanço do arame. - uma roldana de tração. - uma roldana de pressão. - um bico de entrada. - um guia de entrada.
- 10) Chave (K70): para seleção do modo de soldagem (CONTÍNUO, PONTO, INTERMITENTE).
- 11) Interruptor manual (K89) - permite alimentar o arame sem tensão na pistola de soldar.

6) INSTALAÇÃO

6.1) Recebimento

Ao receber um Conjunto Smashweld, retirar todo o material de embalagem em volta da unidade e verificar a existência de eventuais danos que possam ter ocorrido durante o transporte. Quaisquer reclamações relativas a danificação em trânsito devem ser dirigidas à Empresa Transportadora. Remover cuidadosamente todo e qualquer material que possa obstruir a passagem do ar de refrigeração e, conseqüentemente, diminuir a eficiência da refrigeração.

N.B. caso o Conjunto Smashweld não seja instalado de imediato, conservá-lo na sua embalagem original e armazená-lo em local seco e bem ventilado.

6.2) Local de Trabalho

Vários fatores devem ser considerados no que diz respeito ao local de trabalho de uma máquina de soldar, de maneira a que seja conseguida uma operação segura e eficiente. Uma ventilação adequada é necessária para a refrigeração do equipamento e a segurança do operador; é também da maior importância que a área de trabalho seja mantida limpa.

É necessário deixar um corredor de circulação com pelo menos 450 mm de largura em torno de um conjunto Smashweld, tanto para a sua boa ventilação como para o acesso de operação, manutenção preventiva e eventual manutenção corretiva no local de trabalho.

A instalação de qualquer dispositivo de filtragem do ar ambiente restringe o volume de ar disponível para a refrigeração da máquina e leva a um sobreaquecimento dos seus componentes internos. A instalação de qualquer dispositivo de filtragem não autorizado, por escrito, pelo Fornecedor anula a garantia dada ao equipamento.

6.3) Alimentação Elétrica

Os requisitos de tensão de alimentação elétrica dos Conjuntos são indicados na placa nominal dos mesmos e nas Tabelas 4.1 e 6.1 do presente manual. Eles devem ser alimentados a partir de uma linha elétrica independente e de capacidade adequada de forma a se garantir o seu melhor desempenho. Outros equipamentos tais como máquinas de soldar por resistência, prensas de impacto, motores elétricos, etc. ligados na mesma linha de alimentação podem causar falhas de soldagem ou até danos aos Conjuntos.

Para a alimentação elétrica de um Conjunto Smashweld, o Usuário pode usar o cabo de entrada fornecido (número de condutores e bitola variáveis conforme o modelo) ou um cabo próprio com a bitola correspondente ao comprimento desejado e com 1 condutor reservado para o aterramento. Em todos os casos, a alimentação elétrica deve ser feita através de uma chave de parede exclusiva com fusíveis ou disjuntor de proteção adequadamente dimensionados.

A tabela 6.1 abaixo fornece orientação para o dimensionamento dos cabos e dos fusíveis de linha; eventualmente, consultar as normas vigentes.

TABELA 6.1

Modelo	Tensão de alimentação (V)	Consumo na carga nominal (A)	Condutores de alimentação (cobre - mm ²)	Fusíveis retardados (A)
Smashweld 180 M	220	9,00	6,00	20
Smashweld 180	220	13,50	6,00	20
	380	7,50	6,00	15
	440	7,00	6,00	15
Smashweld 250 E	220	21,00	6,00	30
	380	11,00	6,00	20
	440	9,50	6,00	20

Smashweld 180M é entregue para ligação em 220V e os Smashweld 180 e 250E são entregues para ligação a uma rede de alimentação de 440 V. Nestes dois últimos casos, caso a tensão de alimentação no local de trabalho seja diferente de 440 V, as conexões primárias devem ser modificadas como indicado nos respectivos esquemas elétricos. A remoção do painel esquerdo dá acesso direto à barra de terminais das conexões primárias.

Dentro dos Conjuntos Smashweld, o cabo de alimentação fornecido é conectado no contator de comando geral; caso o Usuário deseje instalar um cabo próprio, este deverá passar pelo passa-cabo do painel traseiro e as ligações no contator deverão ser respeitadas.

IMPORTANTE !

O terminal de aterramento está ligado ao chassi da Fonte. Ele deve estar conectado a um ponto eficiente de aterramento da instalação elétrica geral. **NÃO** ligar o condutor de aterramento do cabo de entrada a qualquer um dos bornes da chave Liga/Desliga, pois isto colocaria o chassi sob tensão elétrica.

Todas as conexões elétricas devem ser firmemente apertadas de forma a não haver risco de faiscamento, sobreaquecimento ou queda de tensão nos circuitos.

N.B.: NÃO USAR O NEUTRO DA REDE PARA O ATERRAMENTO.

6.4) Roldanas de tração

O mecanismo de avanço do arame dos Conjuntos Smashweld 180M, 180 e 250E possui uma roldana de pressão plana para todos os tipos e diâmetros de arame uma roldana de tração que deve ser mudada de acordo com o tipo e o diâmetro do arame. Ver a tabela 6.2 abaixo:

TABELA 6.2

Tipo de arame	Diâmetro (mm)	Smashweld 180M e 180	Smashweld 250E
sólidos, aços	0,60	0900292	0900292
	0,80	0900292	0900292
	0,90	-	0901368
	1,00	-	0900795
ligas de alumínio	0,90	0900569	0900569
	1,00	0900192	0900192

Para instalar uma roldana de tração do arame:

- 1) abrir o braço da roldana de pressão (superior).
- 2) retirar o parafuso do eixo da roldana de tração (inferior).
- 3) guiando-se pela chaveta, colocar a roldana que corresponde ao arame a ser usado no eixo; uma roldana possui 2 sulcos, cada um para um diâmetro diferente de arame; a roldana deve ser posicionada de forma que a gravação correspondente à bitola do arame usado esteja visível para o operador.
- 4) recolocar e apertar o parafuso de forma que a roldana não tenha nenhum jogo sobre o seu eixo.
- 5) fechar o braço e ajustar a pressão sobre o arame por meio do dispositivo.

6.5) Pistola MIG/MAG

ESAB S/A pode fornecer, opcionalmente, diversos modelos de pistolas de soldar de acordo com a aplicação prevista; elas são conectadas diretamente no soquete Euro-conector (K22).

6.6) Gás de proteção

A natureza do gás de proteção depende da aplicação prevista; a Tabela 6.3 relaciona:

TABELA 6.3

Gás	Regime de Transferência	
	Curto-Circuito	Chuveisco
Ar	-	alumínio
Ar + 2% CO ₂	aço inoxidável*	-
Ar + 4% CO ₂	aço inoxidável* exceto LC e ELEC	-
Ar + 8% CO ₂	-	aço baixa liga aço carbono
Ar + 20-25% CO ₂	aço baixa liga aço carbono	-
Ar + 5% O ₂	-	aço inoxidável*
CO ₂	aço carbono	-

* O gás deve ser especificado de acordo com a composição do arame.

Ligar a mangueira do gás de proteção na saída do regulador de pressão do cilindro ou da rede de distribuição interna.

6.7) Arame

- 1) Colocar o carretel de arame no miolo freador de forma que ele gire no sentido horário quando o arame avança dentro da pistola de soldar e prendê-lo; o pino de arraste do miolo freador deve se encaixar no furo menor, excêntrico, do carretel.
- 2) Desligar a chave "Liga/Desliga" do Conjunto. Tal procedimento evita que o arame venha a se movimentar e fique sob tensão elétrica caso o gatilho da pistola de soldar seja acionado por inadvertência, o que poderia provocar algum arco elétrico.
- 3) Aparar a ponta livre do arame para que ela não apresente rebarbas ou bisel de forma a não ferir o operador ou danificar o guia interno da pistola de soldar.
- 4) Abrir o braço de pressão do mecanismo de avanço do arame. Levar manualmente a ponta do arame através do guia de entrada do mecanismo de avanço sobre o sulco "útil" da roldana de tração e dentro do condúite da pistola.
- 5) Fechar o braço de pressão
- 6) Ligar a chave "Liga/Desliga" do Conjunto para energizá-lo; acionar o interruptor manual para levar a ponta livre do arame até a saída da pistola de soldar através do bico de contato.

N.B.: a freagem aplicada sobre o carretel de arame deve ser apenas suficiente para que ele não possa girar livremente por inércia quando o motor de avanço do arame pára. Girar o parafuso de ajuste no sentido horário para aumentar a freagem e no sentido anti-horário para diminuí-la.

IMPORTANTE !

Para um avanço suave do arame, é importante que ele seja mantido limpo e que a roldana de tração e o conduíte da pistola de soldar sejam periodicamente limpos.

6.8) Circuito de Soldagem

O bom funcionamento de um Conjunto Smashweld depende também de se usar um cabo "Obra" de cobre, isolado, com o menor comprimento possível, de bitola compatível com a(s) aplicação (ões) considerada (s), em bom estado e firmemente preso nos seus terminais; ainda, as conexões na peça a soldar ou na bancada de trabalho e no soquete "Negativo" do Conjunto devem ser firmes. Qualquer que seja o seu comprimento total (o qual deve sempre ser o menor possível) e qualquer que seja a corrente de soldagem empregada, a seção do cabo "Obra" deve corresponder à corrente máxima que o Conjunto Smashweld utilizado pode fornecer no Fator de trabalho de 100%.

A resistência elétrica do circuito de soldagem provoca quedas de tensão que se somam à queda interna natural do próprio Conjunto, o que reduz a tensão de arco e a corrente máxima disponíveis e torna o arco instável.

7) OPERAÇÃO

7.1) Soldagem em cordão contínuo

Estando o Conjunto Smashweld ligado à rede elétrica, a pistola de soldar e o arame do tipo e diâmetro adequados instalados, o circuito do gás de proteção estabelecido e o cabo "Obra" conectado:

- 1) Colocar a chave Liga/Desliga na posição "Liga"; o motor do exaustor passa a girar criando o fluxo de ar necessário à refrigeração da máquina.
- 2) Colocar a chave seletora de modo de soldagem na posição "CONTÍNUO" (■).
- 3) Com o gatilho da pistola apertado, ajustar a vazão do gás de proteção ao valor necessário; uma vazão de 12l/min. é adequada para a maioria das aplicações.
- 4) Pré-ajustar o valor da tensão em vazio conforme a aplicação.
- 5) Ajustar o tempo de "ANTI-STICK" a aproximadamente 1/3 da faixa.
- 6) Abrir o arco.
- 7) Modificar os ajustes acima conforme necessidade para a obtenção do cordão de formato e aspecto desejados.

7.2) Soldagem por ponto ou intermitente

Estando o Conjunto Smashweld ligado à rede elétrica, a pistola de soldar e o arame do tipo e diâmetro adequados instalados, o circuito do gás de proteção estabelecido e o cabo "Obra" conectado:

- 1) Colocar a chave Liga/Desliga na posição "Liga"; o motor do exaustor passa a girar criando o fluxo de ar necessário à refrigeração da máquina.
- 2) Colocar a chave seletora de modo de soldagem na posição "PONTO" (●) ou "INTERMITENTE" (■ ■ ■).
- 3) Com o gatilho da pistola apertado, ajustar a vazão do gás de proteção ao valor necessário; uma vazão de 12 l/min. é adequada para a maioria das aplicações.
- 4) Pré-ajustar o valor da tensão em vazio conforme a aplicação.
- 5) Ajustar o tempo de ponto ou de solda intermitente ao valor desejado.
- 6) Ajustar o tempo de "ANTI-STICK" a aproximadamente 1/3 da faixa.
- 7) Abrir o arco.
- 8) Modificar os ajustes acima conforme necessidade para a obtenção do cordão de formato e aspectos desejados.

8) MANUTENÇÃO

8.1) Recomendações

Em condições normais de ambiente de operação, os Conjuntos Smashweld não requerem qualquer serviço especial de manutenção. É apenas necessário limpá-los internamente pelo menos uma vez por mês com ar comprimido sob baixa pressão, seco e isento de óleo.

Após a limpeza com ar comprimido, verificar o aperto das conexões elétricas e a fixação dos componentes. Verificar a eventual existência de rachaduras na isolação de fios ou cabos elétricos, inclusive de soldagem, ou em outros isolantes e substituí-los se defeituosos.

O motor do exaustor de refrigeração poderá, eventualmente, danificar-se; sua substituição é simples e seu reparo segue os procedimentos usuais para motores industriais.

Se sobrecarregados por falta de refrigeração ou uso em condições não previstas por ESAB S/A (ver a Tabela 4.1), a ponte retificadora do Conjunto poderá danificar-se, abrindo-se ou entrando em curto-circuito. Neste caso, a tensão em vazio é inferior ao valor previsto e a corrente de soldagem não corresponde à indicação da escala; deve-se então substituir a ponte retificadora (K2).

8.2) Reparação

Para assegurar o funcionamento e o desempenho ótimos de um equipamento ESAB, usar somente peças de reposição originais fornecidas por ESAB S/A ou por ela aprovadas. O emprego de peças não originais ou não aprovadas leva ao cancelamento automático da garantia dada.

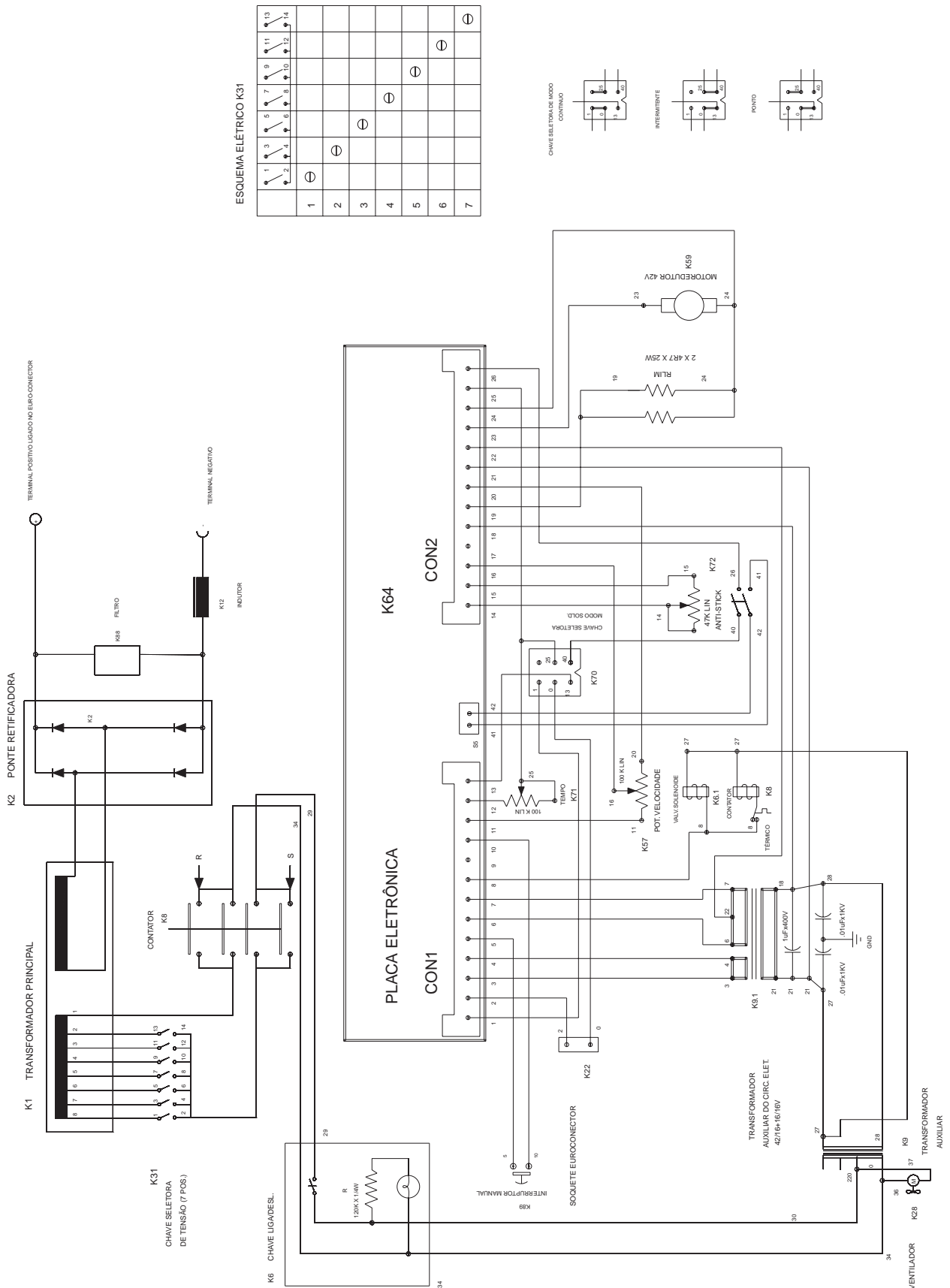
Peças de reposição podem ser obtidas dos Serviços Autorizados ESAB ou das filiais de Vendas indicadas na última página deste manual. Sempre informar o modelo e o número de série do Conjunto Smashweld considerado.

O desenho de conjunto das páginas 15,16,17 e 18 do presente manual permitem, respectivamente, a localização e a identificação dos principais componentes dos Conjuntos Smashweld. Para diminuir os tempos de reparação dos equipamentos, é recomendável manter permanentemente os componentes de maior desgaste natural (chaves, contator, etc...) em estoque.

Caso a danificação de um Conjunto Smashweld requeira a substituição total ou parcial do seu gabinete, os diversos painéis, acabados e com serigrafias, são identificadas na Tabela 8.1 abaixo.

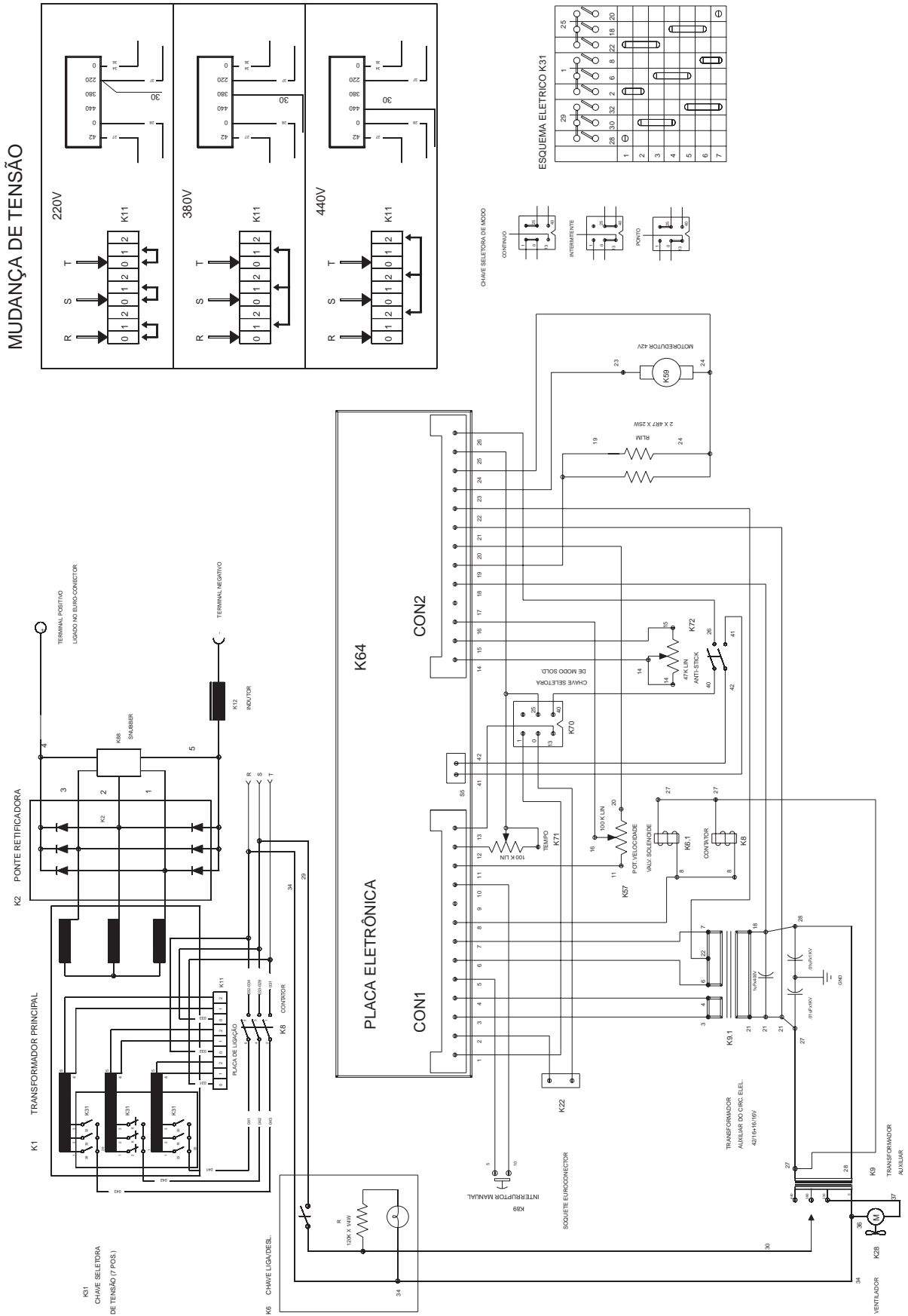
9) ESQUEMAS ELÉTRICOS

9.1) Smashweld 180M

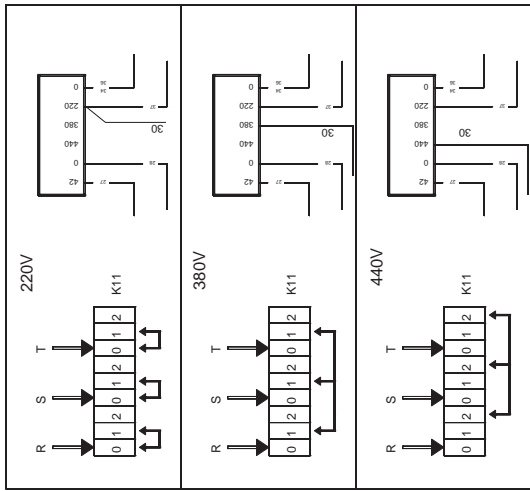


9.2) Smashweld 180

SMASHWELD 180



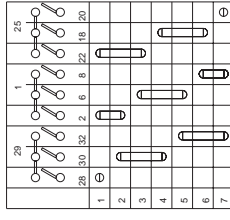
MUDANÇA DE TENSÃO



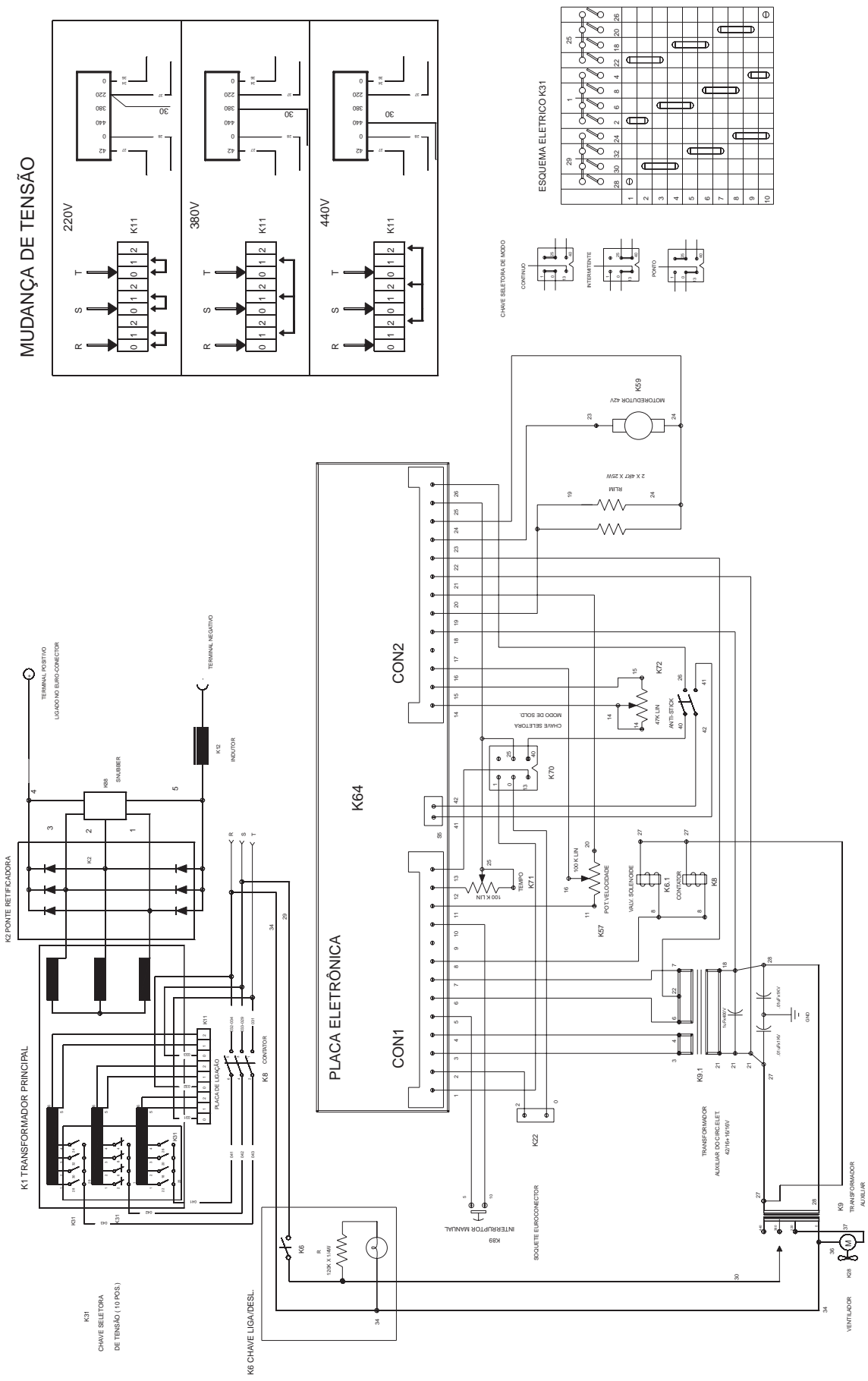
CHAVE SELETOA DE MODO



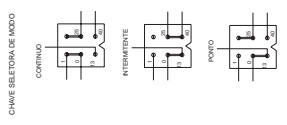
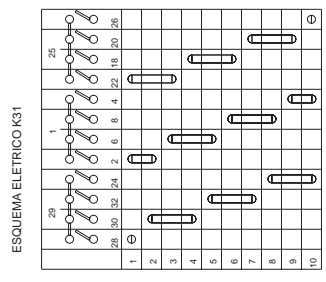
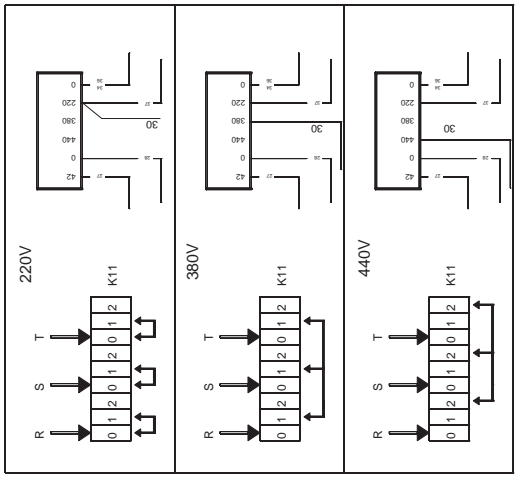
ESQUEMA ELÉTRICO K31



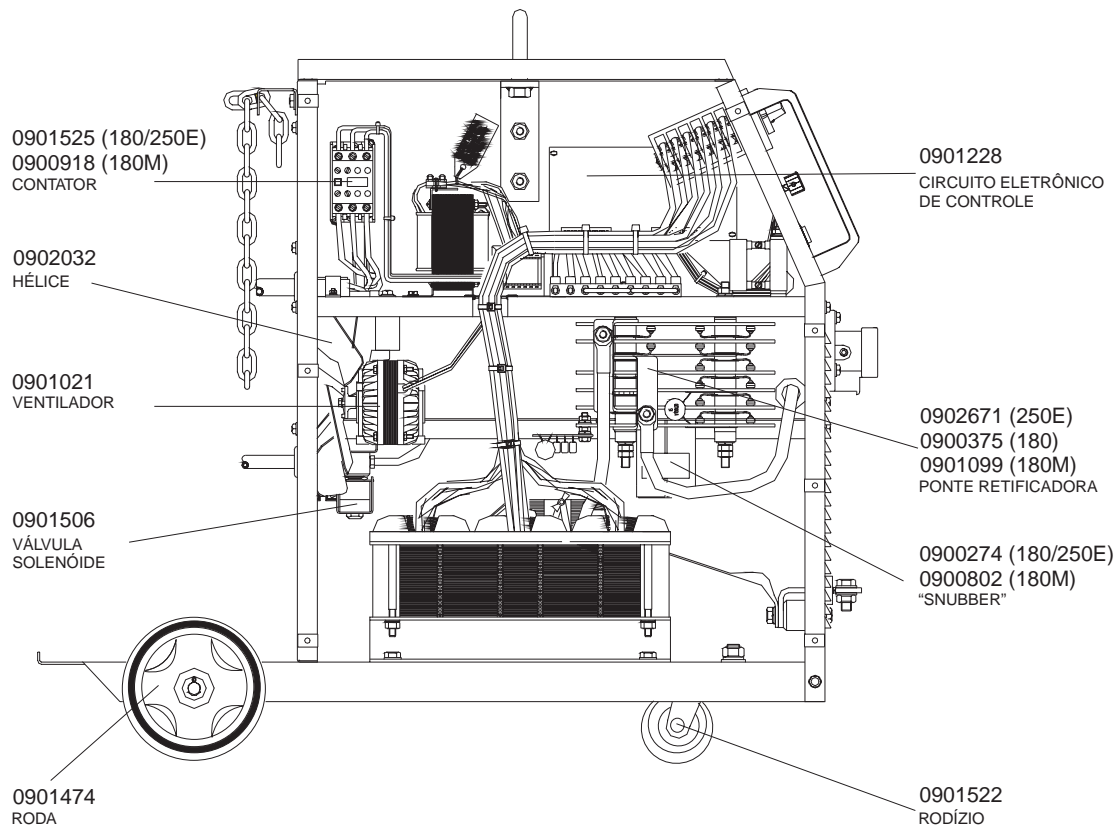
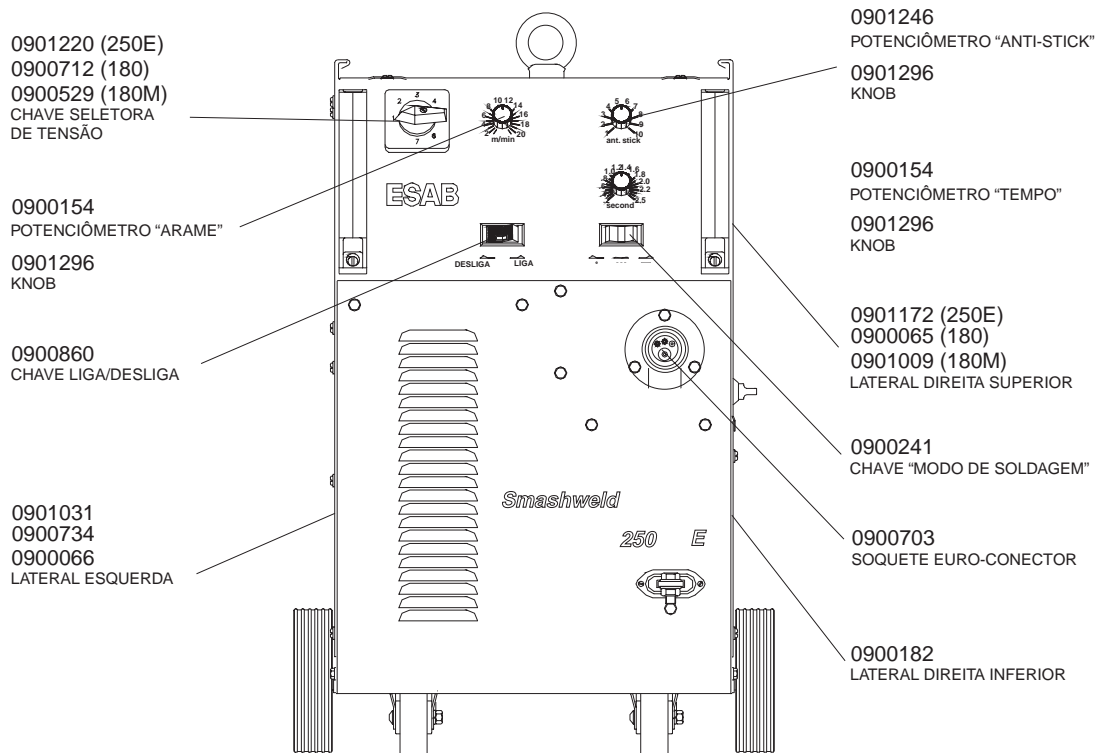
9.3) Smashweld 250E

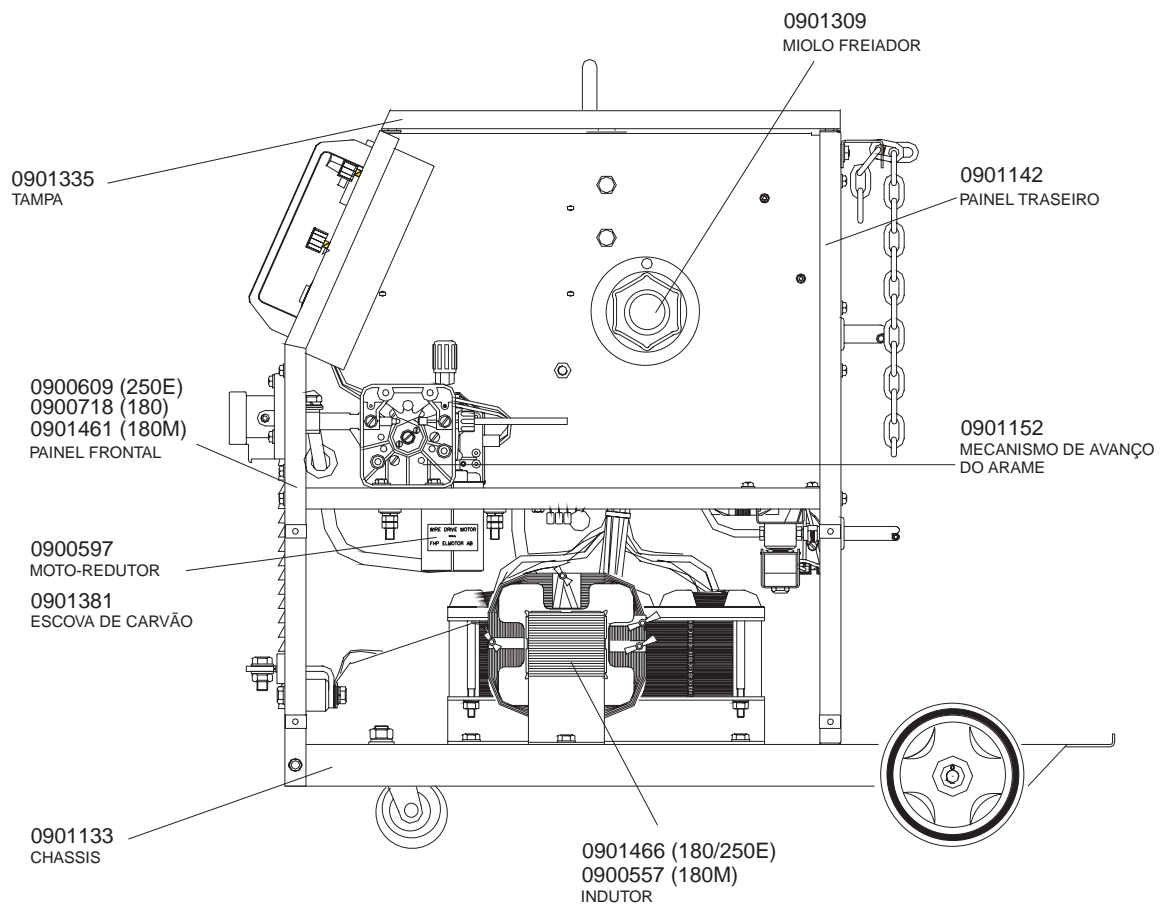
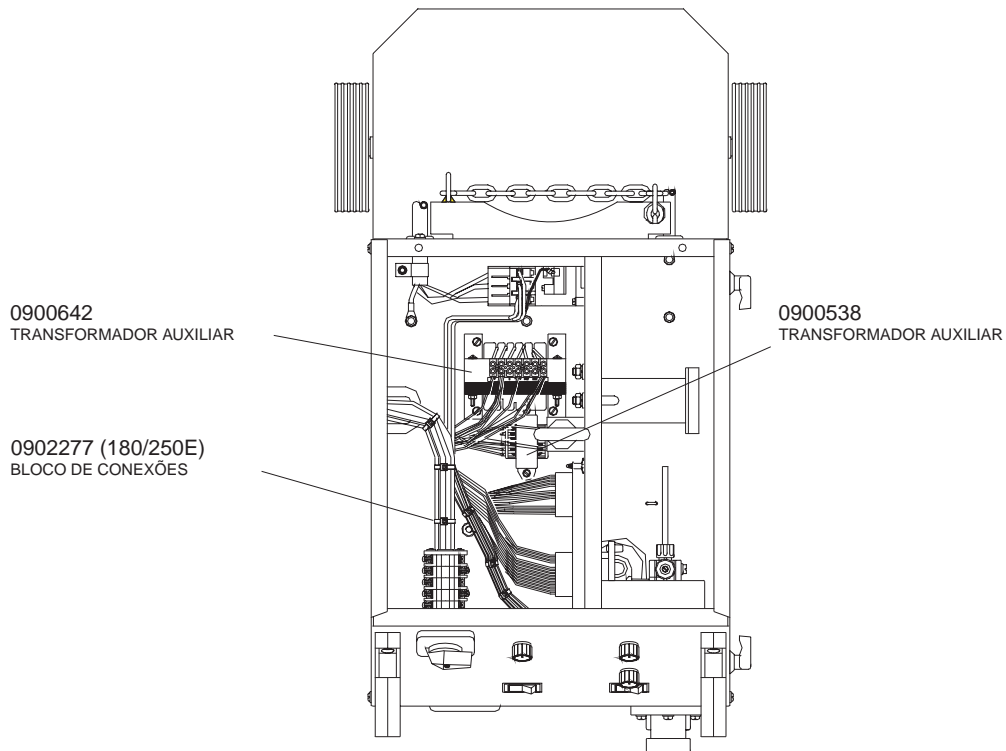


MUDANÇA DE TENSÃO

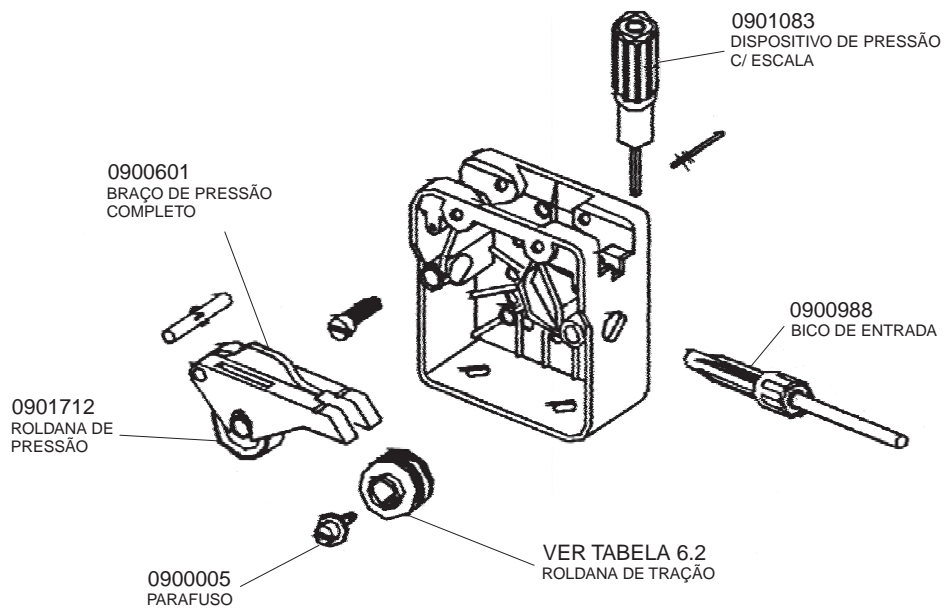


10) DESENHO DE CONJUNTO





11) MECANISMO DE AVANÇO DO ARAME

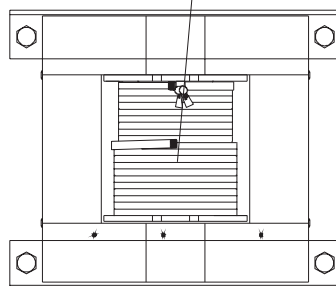


12) POSIÇÃO DAS BOBINAS NOS TRANSFORMADORES

12.1) Smashweld 180M

0901234
TRANSFORMADOR COMPLETO

0901769
BOBINA DE TRANSFORMADOR

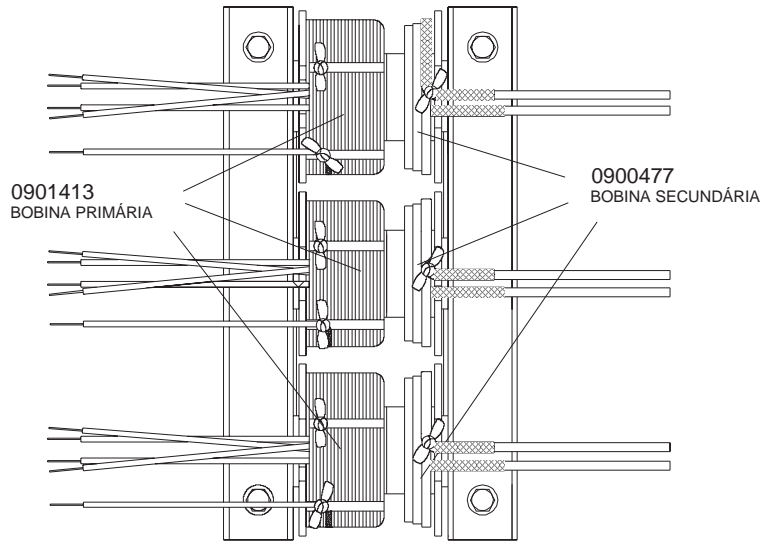


VISTA LATERAL

12.2) Smashweld 180

0900544
TRANSFORMADOR COMPLETO

FRONTAL DA MÁQUINA

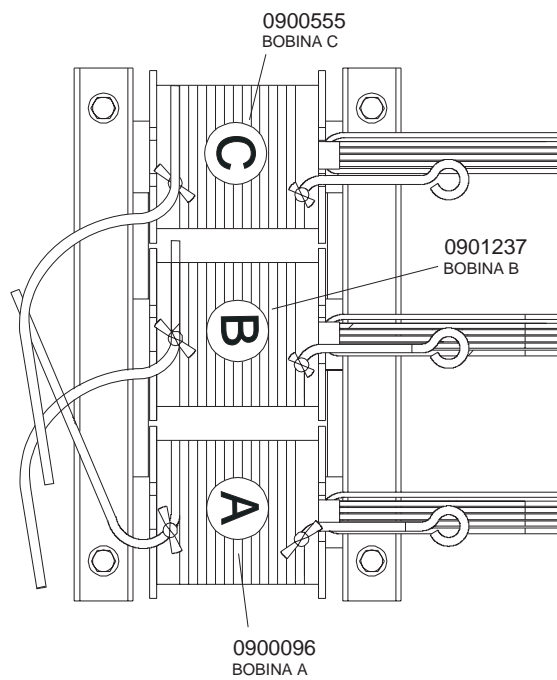


VISTO DE CIMA

12.2) Smashweld 250E

0900494
TRANSFORMADOR COMPLETO

FRONTAL DA MÁQUINA



VISTO DE CIMA

TERMO DE GARANTIA

ESAB S/A Indústria e Comércio, garante ao Comprador/Usuário que seus Equipamentos são fabricados sob rigoroso Controle de Qualidade, assegurando o seu funcionamento e características, quando instalados, operados e mantidos conforme orientado pelo Manual de Instrução respectivo a cada produto.

ESAB S/A Indústria e Comércio, garante a substituição ou reparo de qualquer parte ou componente de equipamento fabricado por ESAB S/A em condições normais de uso, que apresenta falha devido a defeito de material ou por fabricação, durante o período da garantia designado para cada tipo ou modelo de equipamento.

A obrigação da ESAB S/A nas Condições do presente Termo de Garantia, está limitada, somente, ao reparo ou substituição de qualquer parte ou componente do Equipamento quando devidamente comprovado por ESAB S/A ou SAE - Serviço Autorizado ESAB.

Peças e partes como Roldanas e Guias de Arame, Medidor Analógico ou Digital danificados por qualquer objeto, Cabos Elétricos ou de Comando danificados, Porta Eletrodos ou Garras, Bocal de Tocha/Pistola de Solda ou Corte, Tochas e seus componentes, sujeitas a desgaste ou deterioração causados pelo uso normal do equipamento ou qualquer outro dano causado pela inexistência de manutenção preventiva, não são cobertos pelo presente Termo de Garantia.

Esta garantia não cobre qualquer Equipamento ESAB ou parte ou componente que tenha sido alterado, sujeito a uso incorreto, sofrido acidente ou dano causado por meio de transporte ou condições atmosféricas, instalação ou manutenção impróprias, uso de partes ou peças não originais ESAB, intervenção técnica de qualquer espécie realizada por pessoa não habilitada ou não autorizada por ESAB S/A ou aplicação diferente a que o equipamento foi projetado e fabricado.

A embalagem e despesas transporte/frete - ida e volta de equipamento que necessite de Serviço Técnico ESAB considerado em garantia, a ser realizado nas instalações da ESAB S/A ou SAE - Serviço Autorizado ESAB, correrá por conta e risco do Comprador/Usuário - Balcão.

O presente Termo de Garantia passa a ter validade, somente após a data de Emissão da Nota Fiscal da Venda, emitida por ESAB S/A Indústria e Comércio e/ou Revendedor ESAB.

O período de garantia para a **fonte de energia Smashweld 180 M, 180 ou 250E** é de 1 ano.

--- página em branco ---



CERTIFICADO DE GARANTIA

() Smashweld 180M
Modelo: () Smashweld 180
() Smashweld 250E

Nº de série:



Informações do Cliente

Empresa: _____

Endereço: _____

Telefone: (____) _____ Fax: (____) _____ E-mail: _____

() Smashweld 180M

Modelo: () Smashweld 180

Nº de série:

() Smashweld 250E

Observações: _____

Revendedor: _____ Nota Fiscal Nº: _____



Prezado Cliente,

Solicitamos o preenchimento e envio desta ficha que permitirá a ESAB S.A. conhecê-lo melhor para que possamos lhe atender e garantir a prestação do serviço de Assistência Técnica com o elevado padrão de qualidade ESAB.

Favor enviar para:

ESAB S.A.

Rua Zezé Camargos, 117 - Cidade Industrial

Contagem - Minas Gerais

CEP: 32.210-080

Fax: (31) 3369-4440

Att: Departamento de Controle de Qualidade

--- página em branco ---

--- página em branco ---

A ESAB S/A se reserva o direito de alterar as características técnicas de seus equipamentos sem prévio aviso.

Belo Horizonte (MG)	Tel.: (31) 3369-4370	Fax: (31) 3369-4376	vendas_bh@esab.com.br
São Paulo (SP)	Tel.: (11) 5524-7433	Fax: (11) 5522-8079	vendas_sp@esab.com.br
Rio de Janeiro (RJ)	Tel.: (21) 2585-3332	Fax: (21) 2589-7176	vendas_rj@esab.com.br
Porto Alegre (RS)	Tel.: (51) 3346-4333	Fax: (51) 3346-4333	vendas_pa@esab.com.br
Salvador (BA)	Tel.: (71) 390-9300	Fax: (71) 390-9320	vendas_sa@esab.com.br

www.esab.com.br



Publicação: 0202260 rev 0