

MEF 44 N

Alimentador de arame



Manual de Instruções



--- página em branco ---

INSTRUÇÕES GERAIS

- Estas instruções referem-se a todos os equipamentos produzidos por ESAB S.A. respeitando-se as características individuais de cada modelo.
- Seguir rigorosamente as instruções contidas no presente Manual e respeitar os requisitos e demais aspectos do processo de soldagem a ser utilizado.
- Não instalar, operar ou fazer reparos neste equipamento sem antes ler e entender este Manual.
- Antes da instalação, ler os Manuais de instruções dos acessórios e outras partes (reguladores de gás, pistolas ou tochas de soldar, horímetros, controles, medidores, relés auxiliares, etc) que serão agregados ao equipamento e certificar-se de sua compatibilidade.
- Certificar-se de que todo o material necessário para a realização da soldagem foi corretamente especificado e está devidamente instalado de forma a atender a todas as especificações da aplicação prevista.
- Quando usados, verificar que:
 - * os equipamentos auxiliares (tochas, cabos, acessórios, porta-eletrodos, mangueiras, etc.) estejam corretamente e firmemente conectados. Consultar os respectivos manuais.
 - * o gás de proteção é apropriado ao processo e à aplicação.
- Em caso de dúvidas ou havendo necessidade de informações ou esclarecimentos a respeito, deste ou de outros produtos ESAB, consultar o Departamento de Serviços Técnicos ou um Serviço Autorizado ESAB.
- ESAB S.A. não poderá ser responsabilizada por qualquer acidente, dano ou parada de produção causados pela não observância das instruções contidas neste Manual ou por não terem sido obedecidas as normas adequadas de segurança industrial.
- Acidentes, danos ou paradas de produção causados por instalação, operação ou reparação deste ou outro produto ESAB efetuada por pessoa (s) não qualificada (s) para tais serviços são da inteira responsabilidade do Proprietário ou Usuário do equipamento.
- O uso de peças não originais e/ou não aprovadas por ESAB S.A. na reparação deste ou de outros produtos ESAB é da inteira responsabilidade do proprietário ou usuário e implica na perda total da garantia dada.
- Ainda, a garantia de fábrica dos produtos ESAB será automaticamente anulada caso seja violada qualquer uma das instruções e recomendações contidas no certificado de garantia e/ou neste Manual.

A T E N Ç Ã O !

*** Este equipamento ESAB foi projetado e fabricado de acordo com normas nacionais e internacionais que estabelecem critérios de operação e de segurança; conseqüentemente, as instruções contidas no presente manual e em particular aquelas relativas à instalação, à operação e à manutenção devem ser rigorosamente seguidas de forma a não prejudicar o seu desempenho e a não comprometer a garantia dada.**

*** Os materiais utilizados para embalagem e as peças descartadas no reparo do equipamento devem ser encaminhados para reciclagem em empresas especializadas de acordo com o tipo de material.**

1) SEGURANÇA

Este manual é destinado a orientar pessoas experimentadas sobre instalação, operação e manutenção do alimentador de arame MEF 44 N.

NÃO se deve permitir que pessoas não habilitadas instalem, operem ou reparem estes equipamentos.

É necessário ler com cuidado e entender todas as informações aqui apresentadas.

Lembrar-se de que:



Choques elétricos podem matar



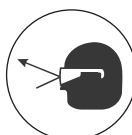
Fumos e gases de soldagem podem prejudicar a saúde



Arcos elétricos queimam a pele e ferem a vista



Ruídos em níveis excessivos prejudicam a audição



Fagulhas, partículas metálicas e pontas de arame podem ferir os olhos

- Como qualquer máquina ou equipamento elétrico, o alimentador de arame MEF 44 N deve estar desligado da sua rede de alimentação elétrica antes de ser executada qualquer manutenção preventiva ou corretiva.
- Para executar medições internas ou intervenções que requeiram que o equipamento esteja energizado, assegurar-se de que:
 - * o equipamento esteja corretamente aterrado;
 - * o local não se encontre molhado;
 - * todas as conexões elétricas, internas e externas, estejam corretamente apertadas.

2) DESCRIÇÃO

O alimentador de arame MEF 44 N é destinado à soldagem semi-automática pelo processo MIG/MAG em serviços de produção média e pesada.

É previsto para receber bobinas com 300 mm de diâmetro externo (padrão internacional spool 25) e 15 kg de arame de aço ou com cruzeta fornecida como acessório opcional, bobinas com 420 mm de diâmetro externo (padrão internacional spool 4) e 30 kg de arame de aço.

Possui medidor de tensão e corrente digital que permite a visualização dos parâmetros de solda e mantém afixado o valor da última soldagem realizada; ajuste de anti-stick, que permite ajustar o tempo em que a fonte ainda fornece corrente após o término da soldagem e desta forma evita a colagem do arame na poça de fusão; controle do modo de gatilho 2 toques / 4 toques para maior conforto do operador, pois permite soldar pressionando o gatilho somente uma vez para iniciar a soldagem sem necessidade de manter pressionado o gatilho no modo 4 toques.

O sistema de alimentação do arame possui 4 roldanas, todas engrenadas entre si, e é protegido pela tampa lateral direita que cobre totalmente o sistema e permite alimentar arames de aço sólido, ligas de alumínio ou arames tubulares instalando-se as roldanas apropriadas para cada tipo.

Possui também saída para controle externo (remoto) da tensão de solda, velocidade do arame e acionamento do gatilho.

Seu baixo peso e dimensões reduzidas permitem excelente mobilidade no local de trabalho.

Opcionalmente pode ser instalado um fluxômetro para controle do gás de proteção.

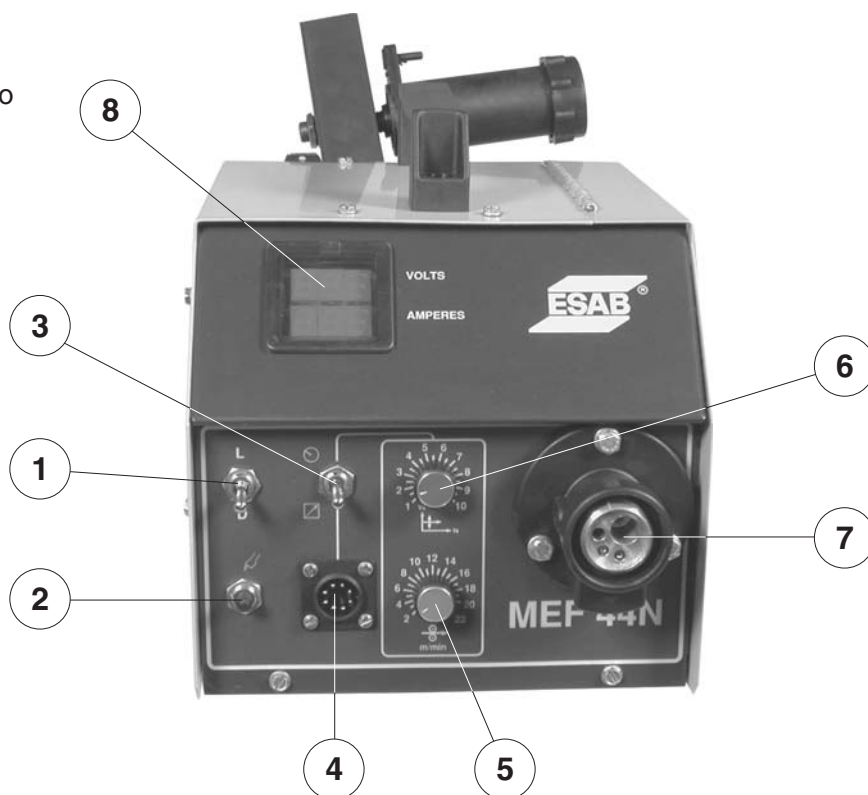
3) CARACTERÍSTICAS TÉCNICAS

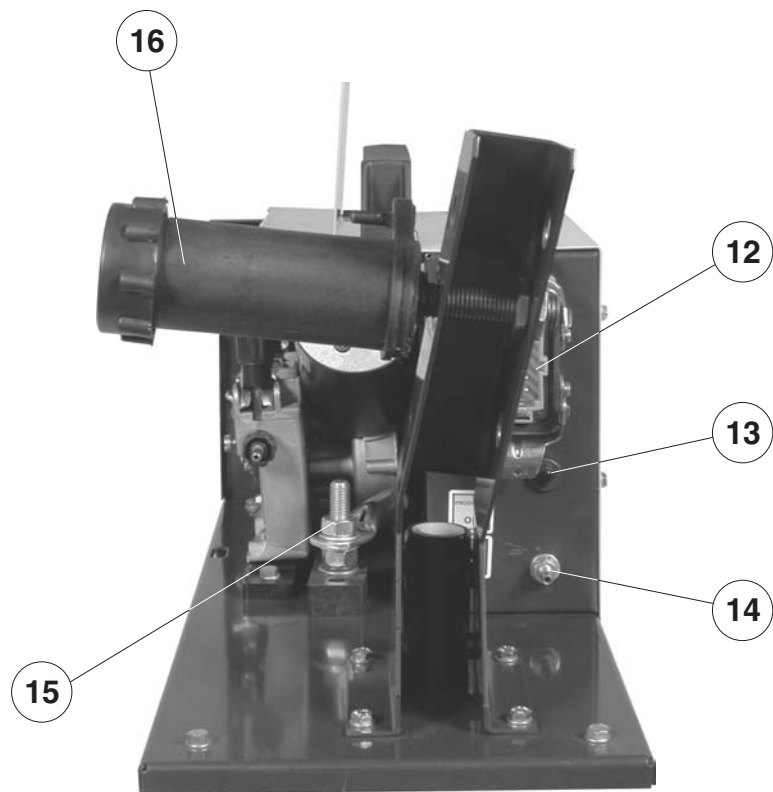
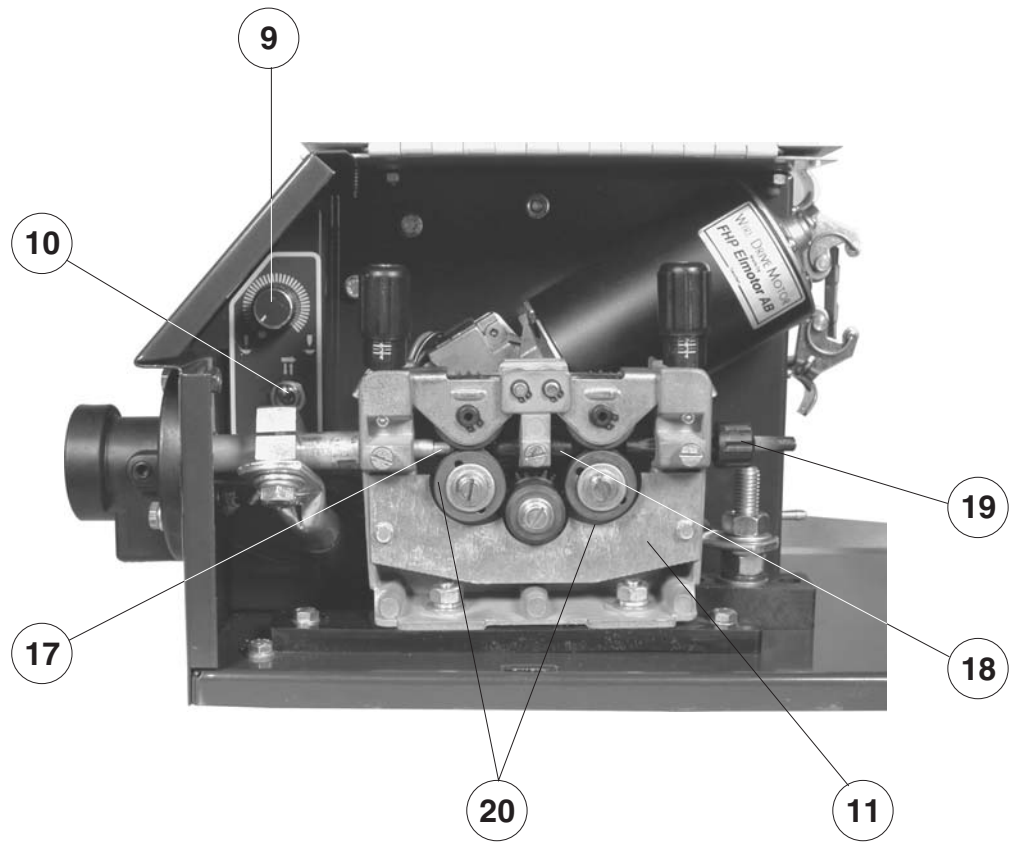
TABELA 3.1

Alimentação elétrica (Vca - 50/60 Hz)	42
Moto-redutor	cc - imã permanente
Velocidade de avanço do arame (m/min.)	1,5 - 22
Conexão da pistola ou tocha de soldar:	Euro-conector
Diâmetros de arame (mm)	
Sólido	0,60 - 1,60
Alumínio ligado	1,00 - 3,20
Tubular	1,20 - 3,20
Peso sem arame (kg)	13,2
Dimensões sem arame (l x c x a) (mm)	240 x 500 x 315

4) CONTROLES E CONEXÕES

- 1) Chave liga / desliga. Permite ligar e desligar o alimentador de arame.
- 2) Interruptor de avanço manual do arame. Permite alimentar o arame sem tensão na pistola de solda.
- 3) Chave local-remoto. Quando posicionado no modo local os controle de tensão e velocidade do arame são regulados no alimentador; quando posicionados no modo remoto os controles de tensão e velocidade são regulados pelo controle remoto opcional.
- 4) Tomada para conexão do controle remoto (opcional).
- 5) Potenciômetro de controle de velocidade do arame.
- 6) Potenciômetro de controle de tensão de solda.
- 7) Soquete tipo Euro-conector para conexão da pistola de soldagem.
- 8) Voltímetro / Amperímetro digital. Para visualização dos parâmetros de solda, tensão e corrente. Após a soldagem, mantém os valores afixados no mostrador.
- 9) Potenciômetro Anti-stick. Permite ajustar o tempo em que a fonte ainda fornece corrente de solda quando a soldagem é interrompida. Este recurso evita a colagem do arame na poça de fusão.
- 10) Chave 2T/4T. Permite selecionar o modo de comando do gatilho da pistola de solda. No modo 2T a soldagem é mantida contínua mantendo-se pressionado o gatilho. No modo 4T a soldagem é acionada e mantida contínua com um toque no gatilho, sem necessidade de se mantê-lo apertado. Para desligar é necessário pressionar novamente o gatilho.
- 11) Mecanismo de avanço do arame. Todas as roldanas são engrenadas entre si, o que permite um melhor tracionamento do arame.
- 12) Tomada para conexão da fonte de energia.
- 13) Disjuntor para proteção do alimentador de arame.
- 14) Conexão para o gás de proteção. A válvula solenóide controla o fluxo de gás de proteção.
- 15) Conector para o cabo de energia da fonte.
- 16) Miolo freiador para instalação do carretel de arame.
- 17) Tubo guia
- 18) Guia central
- 19) Guia de entrada
- 20) Roldanas de tração





5) INSTALAÇÃO

Instalar as roldanas de tração conforme o diâmetro e tipo de arame de acordo com a tabela 5.1.

TABELA 5.1

Tipo de arame	Diâmetro (mm)	MEF 44 N
Roldana de Pressão		0900467
Sólido, aços	0,60 - 0,80	0900905
	0,80 - 1,00	0900251
	1,00 - 1,20	0901338
	1,20 - 1,60	0900822
Ligas de alumínio	1,00 - 1,20	0900168
	1,20 - 1,60	0901272
	2,40 - 3,20	0900732
Tubular	1,20 - 1,60	0900121
	1,60 - 2,40	0901204
	2,80 - 3,20	0902230

Instalar o guia de entrada, o guia central e o tubo-guia de acordo com o diâmetro do arame utilizado (ver Tab.5.2).

TABELA 5.2

Tipo de arame	MEF 44 N	
Diâmetro do arame (mm)	0,60 - 1,60	1,60 - 3,20
Guia de entrada	0900988	0901094
Guia central	0900368	0900896
Tubo-guia	0900261	0900618

A seção 9 deste manual apresenta a lista completa dos componentes do mecanismo de avanço do arame do alimentador de arame MEF 44 N.

Instalar os cabos de comando, cabos de energia, a mangueira do gás de proteção, a pistola de soldagem e o rolo de arame.

6) OPERAÇÃO

- 1) Colocar a chave Liga/Desliga da fonte de energia associada em Liga.
- 2) Com a pistola de soldar, o arame e as roldanas de pressão e de tração devidamente instalados, levantar as roldanas de pressão e passar a ponta livre do arame pelo guia de entrada, pelo guia central e pelo tubo-guia até entrar no conduíte da pistola; assentar o arame no sulco da roldana que corresponde ao seu diâmetro e apertar, sem excesso, as roldanas de pressão sobre as de tração por meio dos braços de pressão.
- 3) Pré-ajustar a vazão do gás de proteção de acordo com o processo.
- 4) Colocar a chave Liga/Desliga do alimentador de arame na posição Liga.
- 5) Selecionar a chave Remoto/Local para Local caso os controles de tensão e velocidade e o acionamento do gatilho sejam executados no alimentador e em Remoto caso estes controles sejam executados no controle remoto opcional.
- 6) Ajustar a velocidade do arame a um valor relativamente baixo e apertar o interruptor de avanço manual do arame para levar a ponta livre do arame até a saída através do bico de contato da pistola de solda.
- 7) Selecionar o modo de comando do gatilho através da chave 2T/4T.

- 8) Ajustar o valor do tempo de anti-stick através do potenciômetro Anti-stick para aproximadamente 1/3 da faixa.
- 9) Ajustar a tensão de saída da fonte para um valor estimado adequado para a aplicação.
- 10) Abrir o arco e ajustar a tensão de saída da fonte, a velocidade do avanço do arame, o tempo de anti-stick e a vazão do gás de proteção aos valores necessários de acordo com o trabalho a ser executado.

7) MANUTENÇÃO

7.1) Recomendações

Em condições normais de ambiente e de operação, o alimentador de arame MEF 44 N não requer qualquer serviço especial de manutenção. É apenas necessário limpá-lo internamente uma vez por mês com ar comprimido sob baixa pressão, seco e isento de óleo.

Após a limpeza com ar comprimido, verificar o aperto das conexões elétricas e a fixação dos componentes. Verificar a eventual existência de rachaduras na isolação de fios ou cabos elétricos, inclusive de soldagem, ou em outros isolantes e substituí-los se defeituosos.

Quando se trabalha com fios ou cabos danificados ou com isolação gasta, as partes não isoladas podem entrar em contato com alguma parte ou algum objeto aterrado. O arco elétrico que resultar de tal contato pode ferir olhos não protegidos e provocar um incêndio. Um contato do corpo com uma parte ou um condutor sem isolação pode causar um choque elétrico violento, queimaduras e até morte.

N.B.: A limpeza e manutenção preventiva devem ser intensificadas quando operando em ambientes contaminados por pó, fuligem ou outro poluente que possa causar danos ou prejudicar o desempenho.

ATENÇÃO:

Em caso de dúvida na operação ou manutenção deste ou de outro produto de marca e fabricação ESAB S.A., contactar o Departamento de Serviços Técnicos ou um Serviço autorizado ESAB.

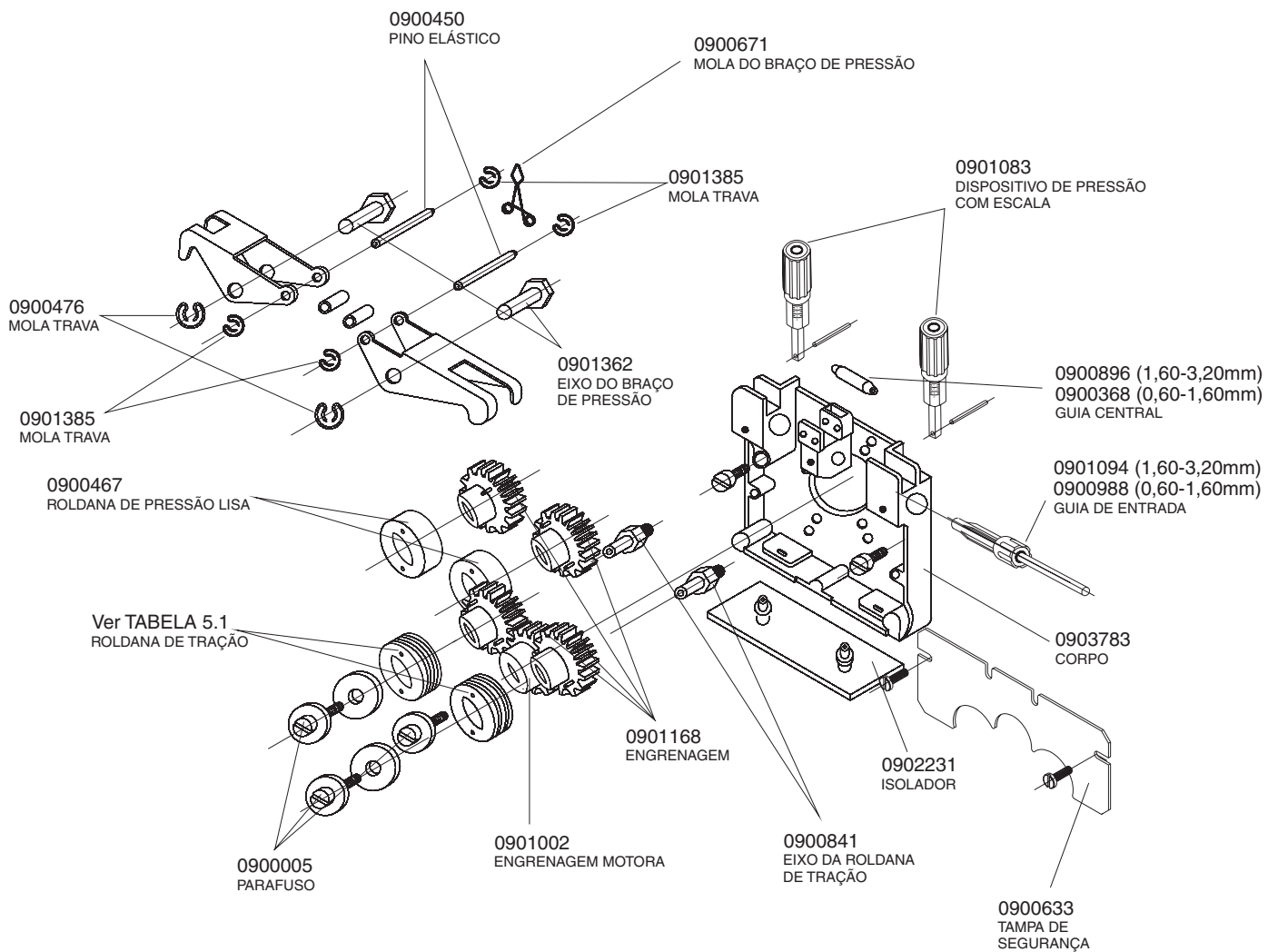
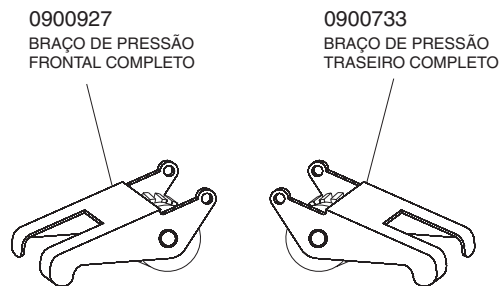
7.2) Reparação

Para assegurar a operação segura de um equipamento ESAB, usar somente peças de reposição originais ou aprovadas por ESAB S/A. O emprego de peças não originais ou não aprovadas leva ao cancelamento da garantia dada.

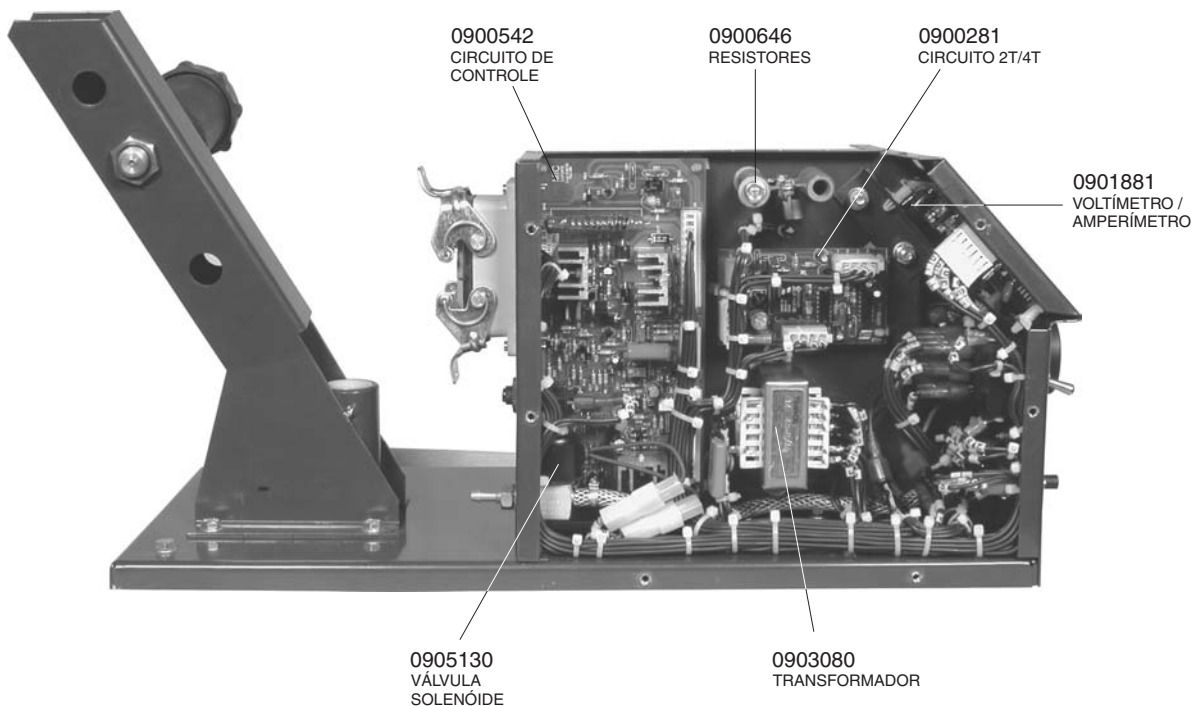
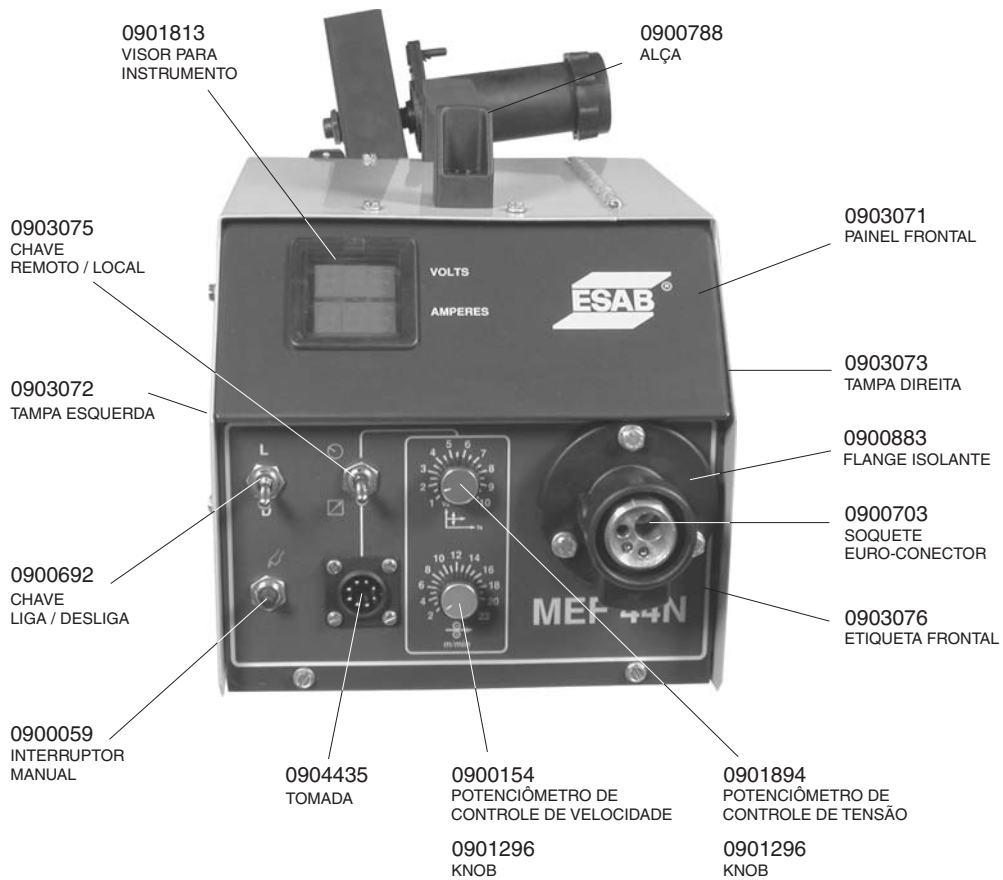
Peças de reposição podem ser obtidas dos Serviços Autorizados ESAB ou das Filiais de Vendas indicadas na última página deste Manual. Sempre informar o modelo e o número de série do Alimentador de arame considerado.

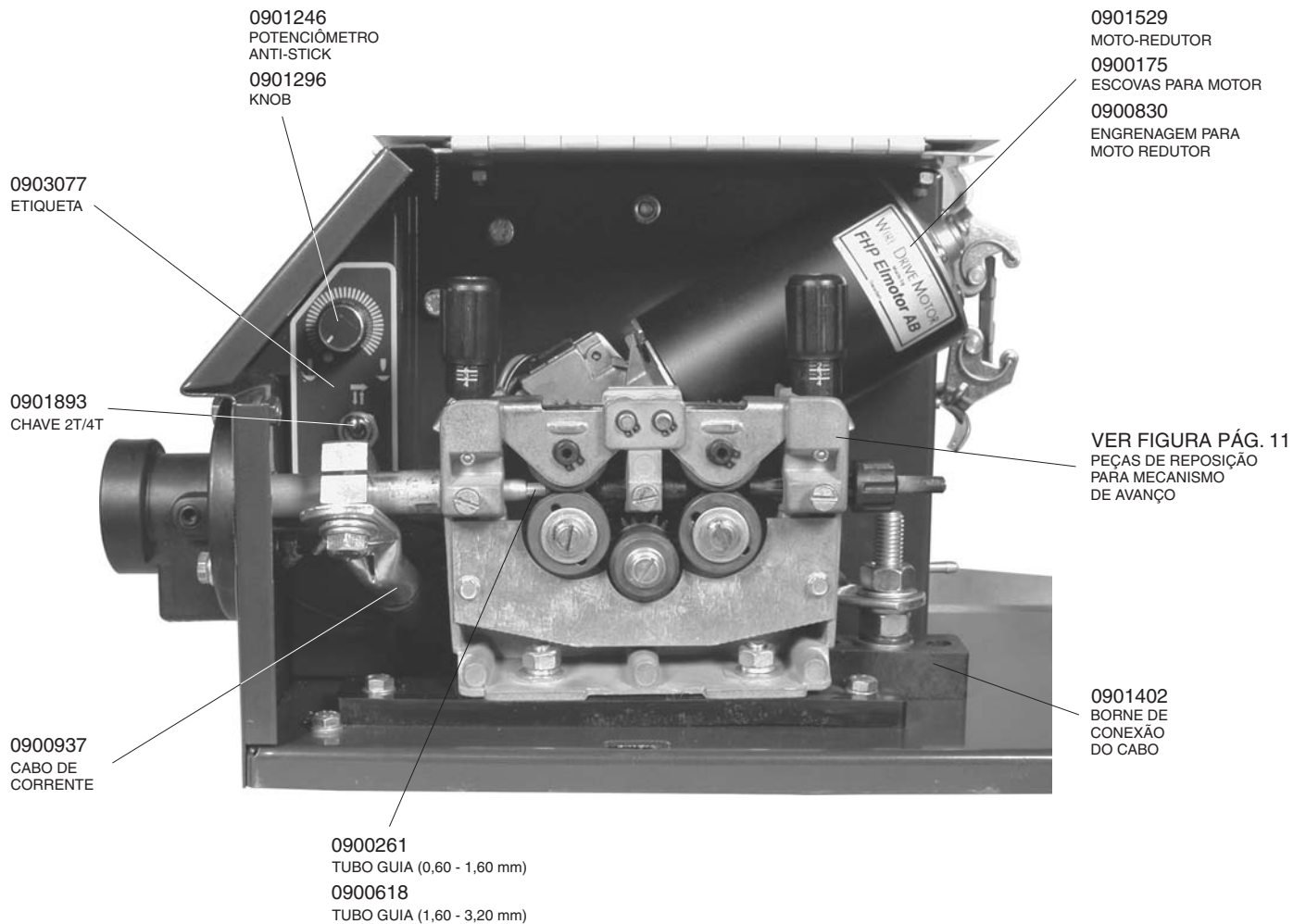
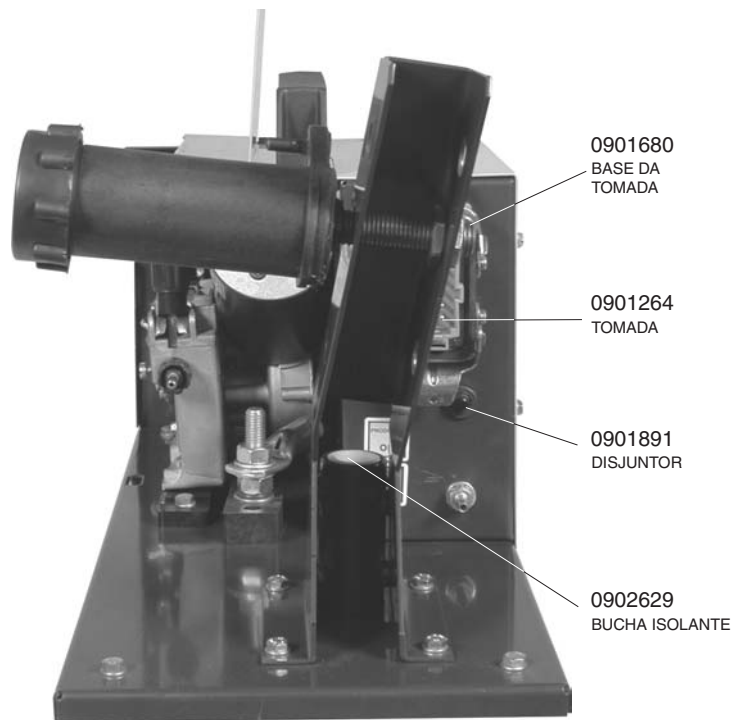
9) MECANISMO DE AVANÇO DE ARAME

0900415
MECANISMO DE AVANÇO DE ARAME COMPLETO

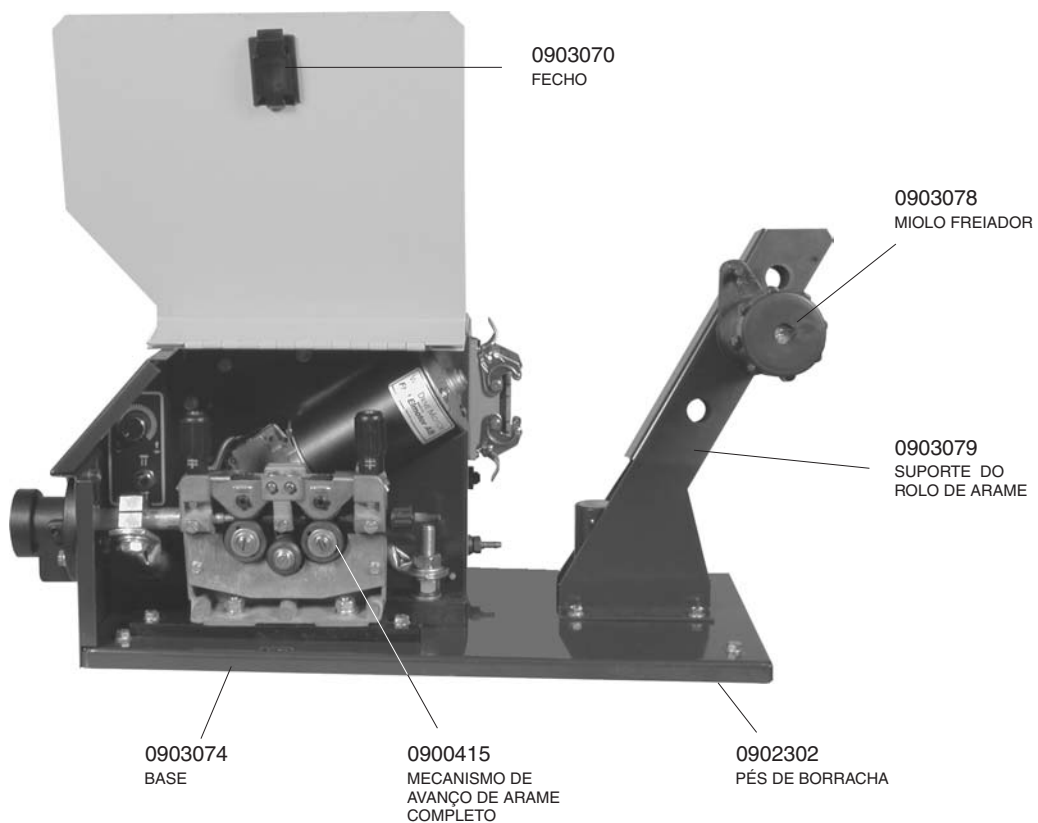


10) PEÇAS DE REPOSIÇÃO





10) PEÇAS DE REPOSIÇÃO (cont.)



11) OPCIONAIS

TABELA 11.1

Descrição	Referência
Cruzeta para bobina de 30 Kg	0900475
Kit Fluxômetro	0400740
Pino estojo giratório para montagem do alimentador sobre fontes ESAB	0902250
Conjunto de cabos 02 metros 400 A	0400824
Conjunto de cabos 10 metros 400 A	0400825
Conjunto de cabos 15 metros 400 A	0400826
Conjunto de cabos 20 metros 400 A	0400827
Conjunto de cabos 25 metros 400 A	0400828
Conjunto de cabos 02 metros 550 A	0400751
Conjunto de cabos 10 metros 550 A	0400820
Conjunto de cabos 15 metros 550 A	0400821
Conjunto de cabos 20 metros 550 A	0400822
Conjunto de cabos 25 metros 550 A	0400823
Carrinho para deslocamento	0904662

Obs.: Os conjuntos de cabos são compostos de:

- 01 Cabo de comando
- 01 Cabo de energia
- 01 Mangueira
- 01 Cabo Obra

--- página em branco ---

--- página em branco ---



CERTIFICADO DE GARANTIA

Modelo: () MEF 44 N

Nº de série:



Informações do Cliente

Empresa: _____

Endereço: _____

Telefone: (____) _____ Fax: (____) _____ E-mail: _____

Modelo: () MEF 44 N

Nº de série:

Observações: _____

Revendedor: _____

Nota Fiscal Nº: _____



Prezado Cliente,

Solicitamos o preenchimento e envio desta ficha que permitirá a ESAB S.A. conhecê-lo melhor para que possamos lhe atender e garantir a prestação do serviço de Assistência Técnica com o elevado padrão de qualidade ESAB.

Favor enviar para:

ESAB S.A.

Rua Zezé Camargos, 117 - Cidade Industrial

Contagem - Minas Gerais

CEP: 32.210-080

Fax: (31) 2191-4440

Att: Departamento de Controle de Qualidade

--- página em branco ---

TERMO DE GARANTIA

ESAB S/A Indústria e Comércio, garante ao Comprador/Usuário que seus Equipamentos são fabricados sob rigoroso Controle de Qualidade, assegurando o seu funcionamento e características, quando instalados, operados e mantidos conforme orientado pelo Manual de Instrução respectivo a cada produto.

ESAB S/A Indústria e Comércio, garante a substituição ou reparo de qualquer parte ou componente de equipamento fabricado por ESAB S/A em condições normais de uso, que apresenta falha devido a defeito de material ou por fabricação, durante o período da garantia designado para cada tipo ou modelo de equipamento.

A obrigação da ESAB S/A nas Condições do presente Termo de Garantia, está limitada, somente, ao reparo ou substituição de qualquer parte ou componente do Equipamento quando devidamente comprovado por ESAB S/A ou SAE - Serviço Autorizado ESAB.

Peças e partes como Roldanas e Guias de Arame, Medidor Analógico ou Digital danificados por qualquer objeto, Cabos Elétricos ou de Comando danificados, Porta Eletrodos ou Garras, Bocal de Tocha/Pistola de Solda ou Corte, Tochas e seus componentes, sujeitas a desgaste ou deterioração causados pelo uso normal do equipamento ou qualquer outro dano causado pela inexistência de manutenção preventiva, não são cobertos pelo presente Termo de Garantia.

Esta garantia não cobre qualquer Equipamento ESAB ou parte ou componente que tenha sido alterado, sujeito a uso incorreto, sofrido acidente ou dano causado por meio de transporte ou condições atmosféricas, instalação ou manutenção impróprias, uso de partes ou peças não originais ESAB, intervenção técnica de qualquer espécie realizada por pessoa não habilitada ou não autorizada por ESAB S/A ou aplicação diferente a que o equipamento foi projetado e fabricado.

A embalagem e despesas transporte/frete - ida e volta de equipamento que necessite de Serviço Técnico ESAB considerado em garantia, a ser realizado nas instalações da ESAB S/A ou SAE - Serviço Autorizado ESAB, correrá por conta e risco do Comprador/Usuário - Balcão.

O presente Termo de Garantia passa a ter validade, somente após a data de Emissão da Nota Fiscal da Venda, emitida por ESAB S/A Indústria e Comércio e/ou Revendedor ESAB.

O período de garantia para o alimentador de arame MEF 44 N é de 1 ano.

A ESAB S/A se reserva o direito de alterar as características técnicas de seus equipamentos sem prévio aviso.

Belo Horizonte (MG)	Tel.: (31) 2191-4370	Fax: (31) 2191-4376	vendas_bh@esab.com.br
São Paulo (SP)	Tel.: (11) 2131-4300	Fax: (11) 5522-8079	vendas_sp@esab.com.br
Rio de Janeiro (RJ)	Tel.: (21) 2141-4333	Fax: (21) 2141-4320	vendas_rj@esab.com.br
Porto Alegre (RS)	Tel.: (51) 2121-4333	Fax: (51) 2121-4312	vendas_pa@esab.com.br
Salvador (BA)	Tel.: (71) 2106-4300	Fax: (71) 2106-4320	vendas_sa@esab.com.br

esab.com.br

