

LAI 400/550

**Retificadores para solda
semi-automática**



Manual do usuário e peças de reposição

Referência

LAI 400: 0400057

LAI 550: 0400067

A ESAB se reserva o direito de alterar as especificações sem prévio aviso.

0206112

082008

Válido para n° de série a partir de FXXXXXX

INSTRUÇÕES GERAIS

- Estas instruções referem-se a todos os equipamentos produzidos por ESAB S.A. respeitando-se as características individuais de cada modelo.
- Seguir rigorosamente as instruções contidas no presente Manual e respeitar os requisitos e demais aspectos do processo de soldagem a ser utilizado.
- Não instalar, operar ou fazer reparos neste equipamento sem antes ler e entender este Manual.
- Antes da instalação, ler os Manuais de instruções dos acessórios e outras partes (reguladores de gás, pistolas ou tochas de soldar, horímetros, controles, medidores, relés auxiliares, etc) que serão agregados ao equipamento e certificar-se de sua compatibilidade.
- Certificar-se de que todo o material necessário para a realização da soldagem foi corretamente especificado e está devidamente instalado de forma a atender a todas as especificações da aplicação prevista.
- Quando usados, verificar que:
 - * os equipamentos auxiliares (tochas, cabos, acessórios, porta-eletrodos, mangueiras, etc.) estejam corretamente e firmemente conectados. Consultar os respectivos manuais.
 - * o gás de proteção é apropriado ao processo e à aplicação.
- Em caso de dúvidas ou havendo necessidade de informações ou esclarecimentos a respeito, deste ou de outros produtos ESAB, consultar o Departamento de Serviços Técnicos ou um Serviço Autorizado ESAB.
- ESAB S.A. não poderá ser responsabilizada por qualquer acidente, dano ou parada de produção causados pela não observância das instruções contidas neste Manual ou por não terem sido obedecidas as normas adequadas de segurança industrial.
- Acidentes, danos ou paradas de produção causados por instalação, operação ou reparação deste ou outro produto ESAB efetuada por pessoa (s) não qualificada (s) para tais serviços são da inteira responsabilidade do Proprietário ou Usuário do equipamento.
- O uso de peças não originais e/ou não aprovadas por ESAB S.A. na reparação deste ou de outros produtos ESAB é da inteira responsabilidade do proprietário ou usuário e implica na perda total da garantia dada.
- Ainda, a garantia de fábrica dos produtos ESAB será automaticamente anulada caso seja violada qualquer uma das instruções e recomendações contidas no certificado de garantia e/ou neste Manual.

A T E N Ç Ã O !

*** Este equipamento ESAB foi projetado e fabricado de acordo com normas nacionais e internacionais que estabelecem critérios de operação e de segurança; conseqüentemente, as instruções contidas no presente manual e em particular aquelas relativas à instalação, à operação e à manutenção devem ser rigorosamente seguidas de forma a não prejudicar o seu desempenho e a não comprometer a garantia dada.**

*** Os materiais utilizados para embalagem e as peças descartadas no reparo do equipamento devem ser encaminhados para reciclagem em empresas especializadas de acordo com o tipo de material.**

1) SEGURANÇA

Este manual é destinado a orientar pessoas experientadas sobre instalação, operação e manutenção dos Retificadores LAI 400 / LAI 550.

NÃO se deve permitir que pessoas não habilitadas instalem, operem ou reparem estes equipamentos.

É necessário ler com cuidado e entender todas as informações aqui apresentadas.

Lembrar-se de que:



Choques elétricos podem matar



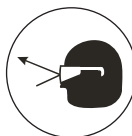
Fumos e gases de soldagem podem prejudicar a saúde



Arcos elétricos queimam a pele e ferem a vista



Ruídos em níveis excessivos prejudicam a audição



Fagulhas, partículas metálicas e pontas de arame podem ferir os olhos

- Como qualquer máquina ou equipamento elétrico, os Retificadores LAI 400 e LAI 550 devem estar desligados da sua rede de alimentação elétrica antes de ser executada qualquer manutenção preventiva ou corretiva.
- Para executar medições internas ou intervenções que requeiram que o equipamento esteja energizado, assegurar-se de que:
 - * o equipamento esteja corretamente aterrado;
 - * o local não se encontre molhado;
 - * todas as conexões elétricas, internas e externas, estejam corretamente apertadas.

2) DESCRIÇÃO

LAI 400 e LAI 550 são Fontes com controle tiristorizado, circuitos em estado sólido e característica de Tensão Constante que juntamente com os alimentadores de arame modelo OrigoFeed ou MEF 30N/44N formam um conjunto para soldagem semi-automática ou mecanizada.

As Fontes possuem um medidor digital - Volts e Ampères - que mantém os valores da corrente e tensão após a soldagem. Possuem também duas opções de indutância nos terminais negativos (A e B).

Permitem a soldagem com arames sólidos de Aço Carbono, de Aços Inoxidáveis, de Alumínio, de Cobre e com Arames Tubulares.

A tensão em vazio é ajustada pelo controle no painel frontal ou pelo controle remoto no alimentador de arame permitindo um amplo e preciso ajuste da tensão do arco para qualquer aplicação dentro da faixa de utilização do equipamento.

As Fontes LAI são providas de rodas, rodízios e olhal de levantamento, permitindo sua fácil movimentação no local de trabalho.

Possuem proteção contra sobreaquecimento e uma tomada 110V no painel traseiro para alimentação de equipamentos auxiliares.

3) FATOR DE TRABALHO

Chama-se Fator de trabalho a razão entre o tempo durante o qual uma máquina de soldar pode fornecer uma determinada corrente máxima de soldagem (tempo de carga) e um tempo de referência; conforme normas internacionais, o tempo de referência é igual a 10 minutos.

As Fontes de energia LAI são caracterizadas por dois Fatores de Trabalho: o Fator de trabalho nominal com valor de 60%, o qual corresponde à capacidade de trabalho das máquinas no máximo da sua faixa de corrente, e o Fator de trabalho de 100%.

O Fator de trabalho nominal de 60% significa que a máquina pode fornecer a sua corrente de soldagem máxima durante períodos de 6 min. (carga), cada período devendo ser seguido de um período de descanso (a máquina não fornece corrente de soldagem) de 4 min. (6 + 4 = 10 min.), repetidamente e sem que a temperatura dos seus componentes internos ultrapasse os limites previstos por projeto. O mesmo raciocínio se aplica para que qualquer valor do Fator de trabalho.

O fator de trabalho de 100% significa que a Fonte pode fornecer a corrente de soldagem especificada (ver Tab. 4.1) ininterruptamente, isto é sem qualquer necessidade de descanso.

Numa máquina de soldar, o Fator de trabalho permitido aumenta até 100% a medida que a corrente de soldagem utilizada diminui; inversamente, o Fator de trabalho permitido diminui a medida que a corrente de soldagem aumenta até o máximo da faixa.

A Tabela 4.1 indica as cargas autorizadas para as Fontes LAI 400 e LAI 550.

4) CARACTERÍSTICAS TÉCNICAS

TABELA 4.1

MODELO	LAI 400	LAI 550
Corrente nominal (A)	300	400
Faixa de corrente/tensão (A/V)	30/13,2 - 400/34	50/16 - 550/44
Faixa de tensão em vazio (V)	16,8-40	17 - 55
Cargas autorizadas		
Corrente de soldagem (A)	400 - 300	550 - 400
Fator de trabalho (%)	60 - 100	60 - 100
Tensão em carga convencional (V)	34 - 29	44 - 34
Alimentação elétrica trifásica (V-Hz)	220/380/440 - 50/60	220/380/440 - 50/60
Potência aparente nominal (KVA)	14,6	26,5
Dimensões (l x c x a - mm)	660 x 980 x 750	690 x 1220 x 840
Classe térmica	H (180°C)	H (180°C)
Grau de proteção	IP22	IP22
Peso (kg)	155	210

5) INSTALAÇÃO

5.1) Recebimento

Ao receber uma Fonte de energia LAI, remover todo o material de embalagem em volta da unidade e verificar a existência de eventuais danos que possam ter ocorrido durante o transporte. Quaisquer reclamações relativas a danificação em trânsito devem ser dirigidas à Empresa Transportadora.

Remover cuidadosamente todo e qualquer material que possa obstruir a passagem do ar de ventilação, o que diminuiria a eficiência da refrigeração.

N.B.: Caso uma Fonte LAI não seja instalada de imediato, conservá-la na sua embalagem original ou armazená-la em local seco e bem ventilado.

5.2) Local de trabalho

Para se conseguir uma operação segura e eficiente, vários fatores devem ser considerados ao se determinar o local de trabalho de uma máquina de soldar. Uma ventilação adequada é necessária para a refrigeração do equipamento e a segurança do operador. É da maior importância que a área de trabalho seja sempre mantida limpa.

É necessário deixar um corredor de circulação com pelo menos 700 mm de largura em torno de uma Fonte LAI, tanto para a sua ventilação como para acesso de operação, manutenção preventiva e eventual manutenção corretiva no local de trabalho.

A instalação de qualquer dispositivo de filtragem do ar ambiente restringe o volume de ar disponível para a refrigeração da máquina e leva a um sobreaquecimento dos seus componentes internos. A instalação de qualquer dispositivo de filtragem não autorizado pelo Fornecedor anula a garantia dada ao equipamento.

5.3) Alimentação elétrica

Os requisitos para a alimentação elétrica das Fontes LAI são indicados nas suas placas nominais e nas tabelas 4.1 e 5.1 do presente Manual. Elas devem ser alimentadas a partir de uma linha elétrica independente e de capacidade adequada de forma a garantir o seu melhor desempenho e a reduzir as falhas de soldagem ou danos provocados por equipamentos tais como máquinas de soldar por resistência, prensas de impacto, motores elétricos, etc.

A alimentação elétrica deve sempre ser feita através de uma chave de parede exclusiva com fusíveis ou disjuntores de proteção adequadamente dimensionados (ver Tab.5.1).

Para a alimentação elétrica de uma Fonte LAI, o Usuário pode usar o cabo de entrada fornecido (4 condutores de bitola variável, de acordo com o modelo), ou um cabo próprio com a bitola correspondente ao comprimento desejado, sempre com 4 condutores sendo 3 para a alimentação e 1 para o aterramento.

A Tabela 5.1 abaixo fornece orientação para o dimensionamento dos cabos e dos fusíveis de linha; eventualmente, consultar normas vigentes.

TABELA 5.1

MODELO	Tensão de alimentação (V)	Consumo na carga nominal (A)	Condutores de alimentação (Cu - mm ²)	Fusíveis retardados (A)
LAI 400	220	39	10	50
	380	22	10	70
	440	19	10	30
LAI 550	220	70	10	80
	380	41	10	55
	440	35	10	40

As fontes LAI são fornecidas para ligação a uma rede de alimentação de 440V. Caso a tensão de alimentação seja diferente, as conexões primárias deverão ser modificadas como indicado no esquema elétrico. A remoção da lateral esquerda na LAI 400 e da lateral direita na LAI 550 proporciona acesso direto à barra de terminais das conexões primárias.

Importante: o terminal de aterramento está ligado ao chassi. Ele deve estar ligado a um ponto eficiente de aterramento da instalação elétrica geral. **NÃO** ligar o condutor de aterramento do cabo de entrada a qualquer um dos bornes da chave Liga/Desliga, o que colocaria o chassi da máquina sob tensão elétrica.

Todas as conexões elétricas devem ser completamente apertadas de forma a não haver risco de faiscamento, sobre-aquecimento ou queda de tensão nos circuitos.

N.B.: NÃO USAR O NEUTRO DA REDE PARA O ATERRAMENTO.

5.4) Circuito de soldagem

O bom funcionamento de uma Fonte LAI depende também de se usar um cabo Obra de cobre, isolado, com o menor comprimento possível e compatível com a(s) aplicação (ões) considerada(s), em bom estado e firmemente preso nos seus terminais; ainda, as conexões elétricas na peça a soldar ou na bancada de trabalho e no soquete "Negativo" da Fonte devem ser firmes.

Qualquer que seja o seu comprimento total (o qual deve sempre ser o menor possível) e qualquer que seja a corrente de soldagem empregada, a seção do cabo Obra deve corresponder à corrente máxima que a Fonte utilizada pode fornecer no Fator de trabalho de 100%.

A resistência elétrica do circuito de soldagem provoca quedas de tensão que se somam à queda interna natural da própria Fonte e reduz a tensão de arco e a corrente máxima disponíveis, tornando o arco instável.

5.5) Instalação do alimentador de arame

Ligar o cabo Obra (terminal negativo - A ou - B), à peça a ser soldada e certificar-se de que apresenta ótimo contato elétrico.

Conectar o plugue do Cabo de comando do conjunto de cabos ao conector localizado no painel frontal e ao Alimentador de Arame.

Ligar o cabo positivo (+) no Alimentador do arame.

Atenção: Antes de instalar uma pistola de soldar, consultar o Manual corresponde e seguir as instruções do fabricante. O uso de pistola inadequada ou incorretamente instalada compromete o desempenho do equipamento, invalidando a garantia do mesmo.

N.B.: Para a interligação e operação do LAI 400 ou LAI 550 com o Alimentador de Arame consulte este Manual de Instrução antes de iniciar a operação.

6) CONTROLES

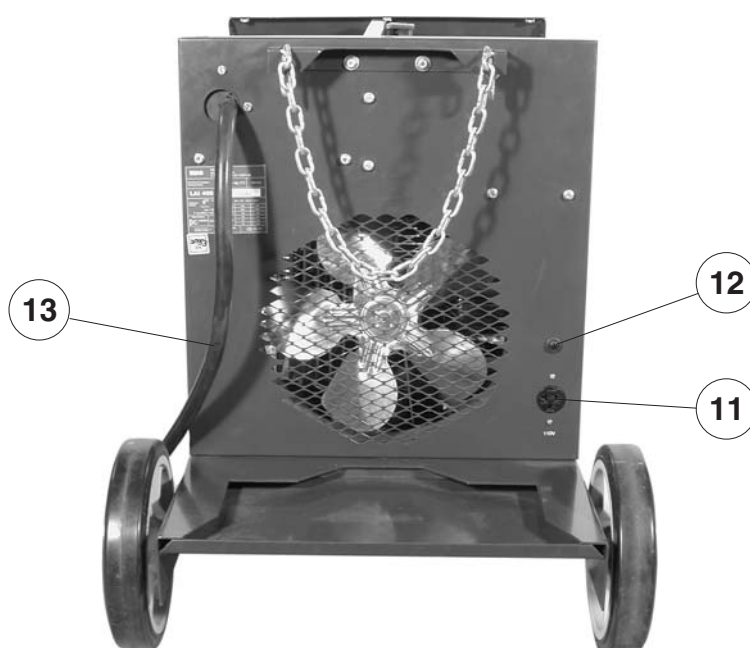
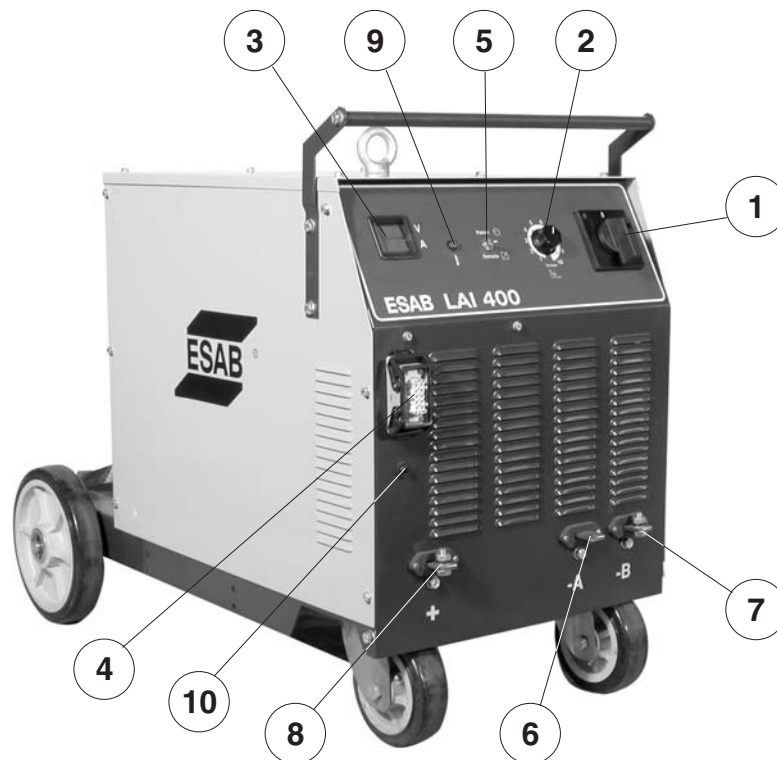
Painel frontal

- 1) Chave Liga/Desliga.
- 2) Potenciômetro de regulagem da Tensão de Solda ou Tensão em Vazio.
- 3) Medidor digital mantém os valores da Tensão e Corrente após a soldagem.
- 4) Tomada para conexão do alimentador de arame.
- 5) Chave para seleção do controle de tensão (remoto ou local).
- 6) Terminal de saída negativo (-A): para conexão do cabo Obra. (Indutância mínima)
- 7) Terminal de saída negativo (-B): para conexão do cabo Obra. (Indutância máxima)
- 8) Terminal de saída positivo (+): para conexão do alimentador de arame
- 9) Indicador de parada por sobre temperatura.
- 10) Disjuntor de proteção do circuito de comando.

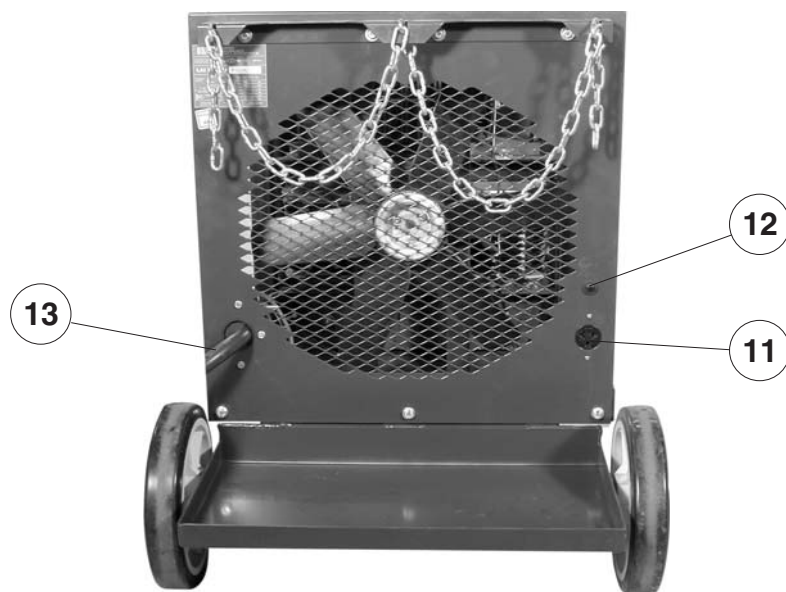
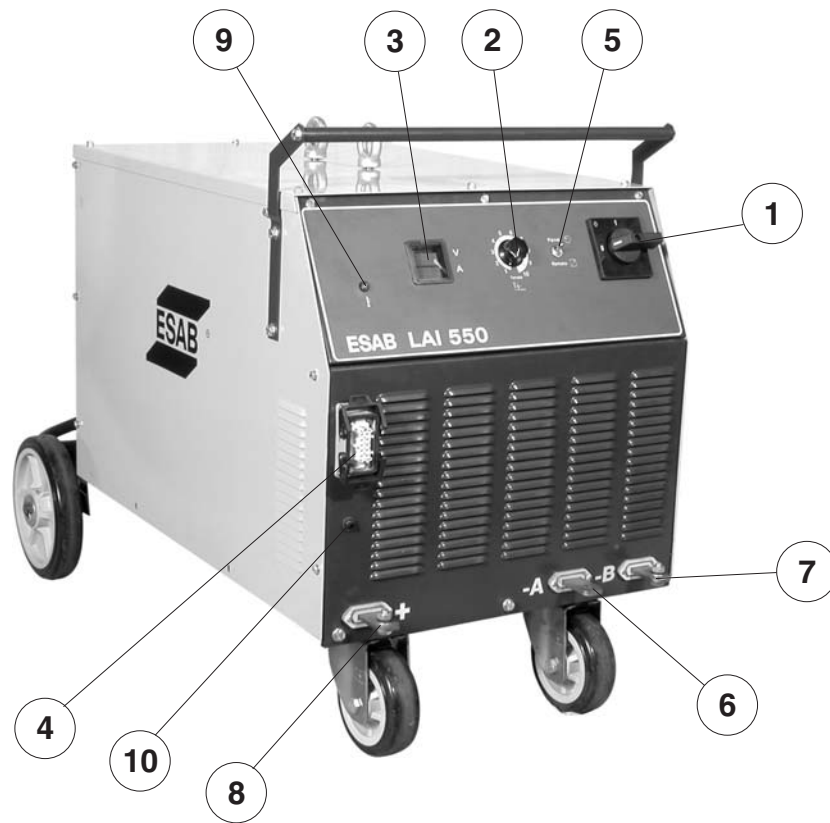
Painel traseiro

- 11) Tomada auxiliar 110 volts.
- 12) Disjuntor de proteção da tomada auxiliar.
- 13) Cabo de alimentação.

6.1) LAI 400



6.2) LAI 550



N.B.: O conector para o alimentador de arame é específico para a ligação de Alimentadores de Arame de marca ESAB S.A. Caso se deseje ligar um Alimentador de Arame ou Controle de outra marca, consultar os Manuais de Instruções dos equipamentos envolvidos ou consultar o Departamento de Serviços Técnicos ou um Serviço Autorizado ESAB S.A.

7) OPERAÇÃO

Atenção: Para assegurar uma operação correta e segura:

- Observar as características do processo de soldagem
- Respeitar a capacidade da pistola de soldar.
- Apertar firmemente todas as conexões elétricas.

A definição do processo e respectivo procedimento de soldagem dos consumíveis (arame, gás) assim como os resultados da operação e aplicação dos mesmos são de responsabilidade do usuário.

Para preparar os alimentadores de arame e executar os testes iniciais de soldagem, consulte o respectivo Manual de Instruções.

- 1) Colocar a chave do LAI na posição 1 (Liga); o instrumento digital acende, indicando que o equipamento está energizado.
- 2) Posicione a chave REMOTO/LOCAL do LAI em remoto para regular a tensão pelo potenciômetro do alimentador de arame ou em painel para regular a tensão pelo potenciômetro do LAI.
- 3) Acionar o gatilho da pistola e iniciar a soldagem. Reajustar os parâmetros se necessário.

8) MANUTENÇÃO

8.1) Recomendações

Em condições normais de ambiente e de operação, o LAI requer somente uma limpeza mensal, externa e interna, com ar comprimido sob baixa pressão, seco e isento de óleo.

Para assegurar o funcionamento e o desempenho ótimos de um equipamento ESAB, usar somente peças de reposição originais fornecida por ESAB S/A ou por ela aprovadas. O emprego de peças não originais ou não aprovadas leva ao cancelamento automático da garantia dada.

Peças de reposição podem ser obtidas dos Serviços Autorizados ESAB ou das Filiais de Vendas conforme indicado na última página deste Manual. Sempre informar o modelo e o número de série da Fonte LAI considerada.

N.B.: A limpeza e manutenção preventiva devem ser intensificadas quando operando em ambientes contaminados por pó, fuligem ou outro poluente que possa causar danos ou prejudicar o desempenho.

Se o equipamento for utilizado em condições diferentes das especificadas ou se houver falta de refrigeração, causando superaquecimento, o led localizado no painel frontal acenderá, desativando os circuitos e a soldagem será interrompida, o sistema retorna a operação somente após restabelecida a condição de temperatura e refrigeração normal.

8.2) Manutenção dos alimentadores de arame e pistolas de soldagem

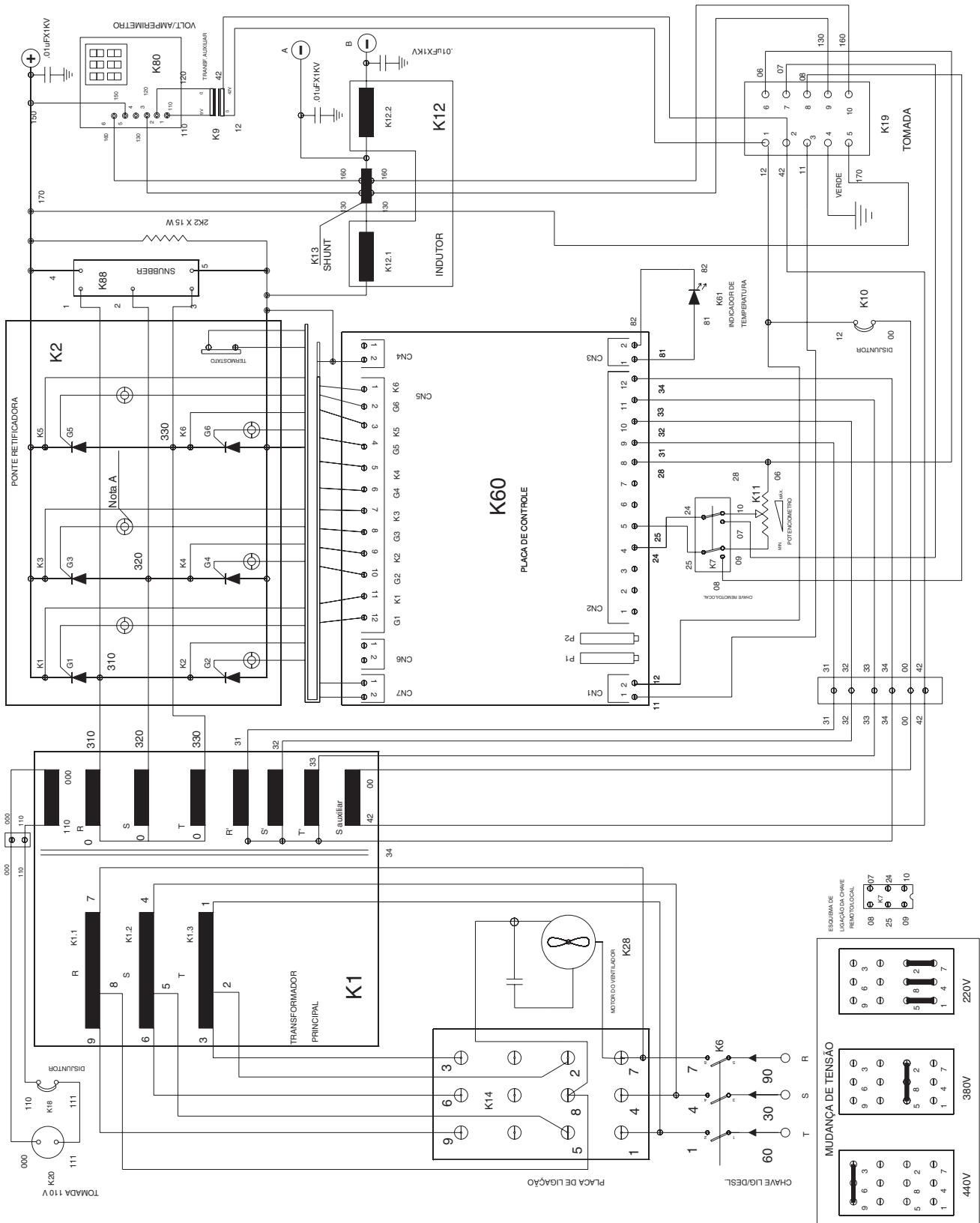
Siga as recomendações do respectivo Manual de Instruções.

ATENÇÃO:

- 1) A ESAB S.A. não se responsabiliza por danos causados por pistolas ou acessórios incorporados em sua anuência prévia.
- 2) Em caso de dúvida na operação ou manutenção deste ou de outro produto de marca e fabricação ESAB S.A., contactar o Departamento de Serviços Técnicos ou um Serviço autorizado ESAB.

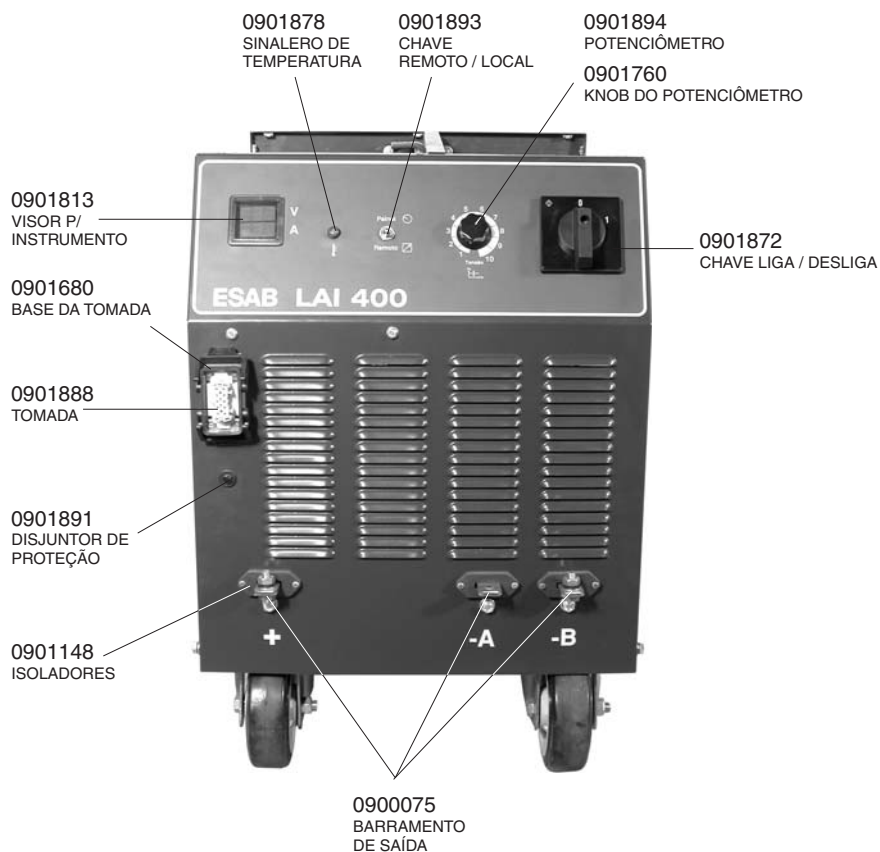
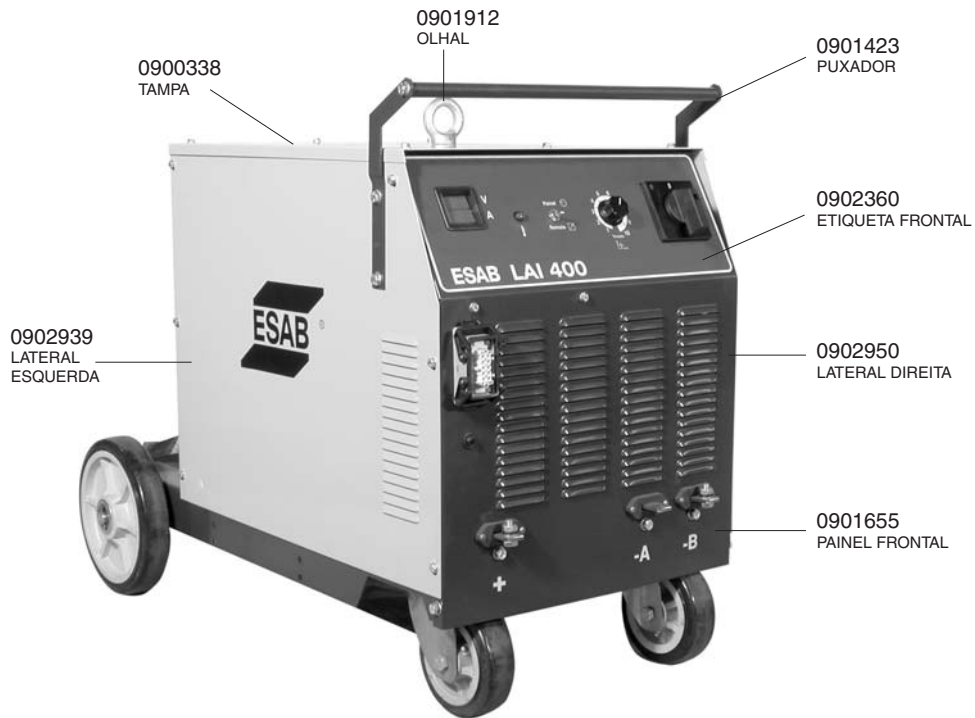
9) ESQUEMA ELÉTRICO

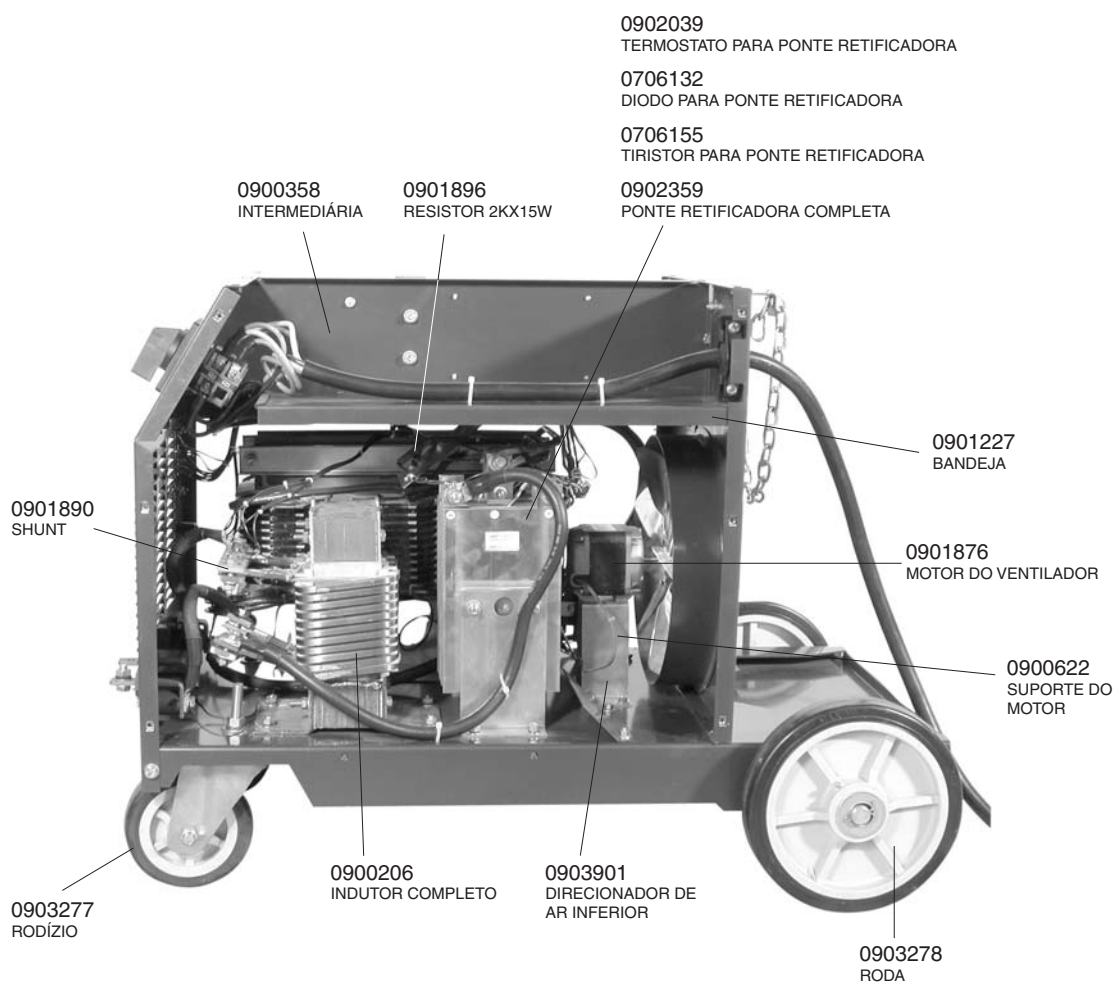
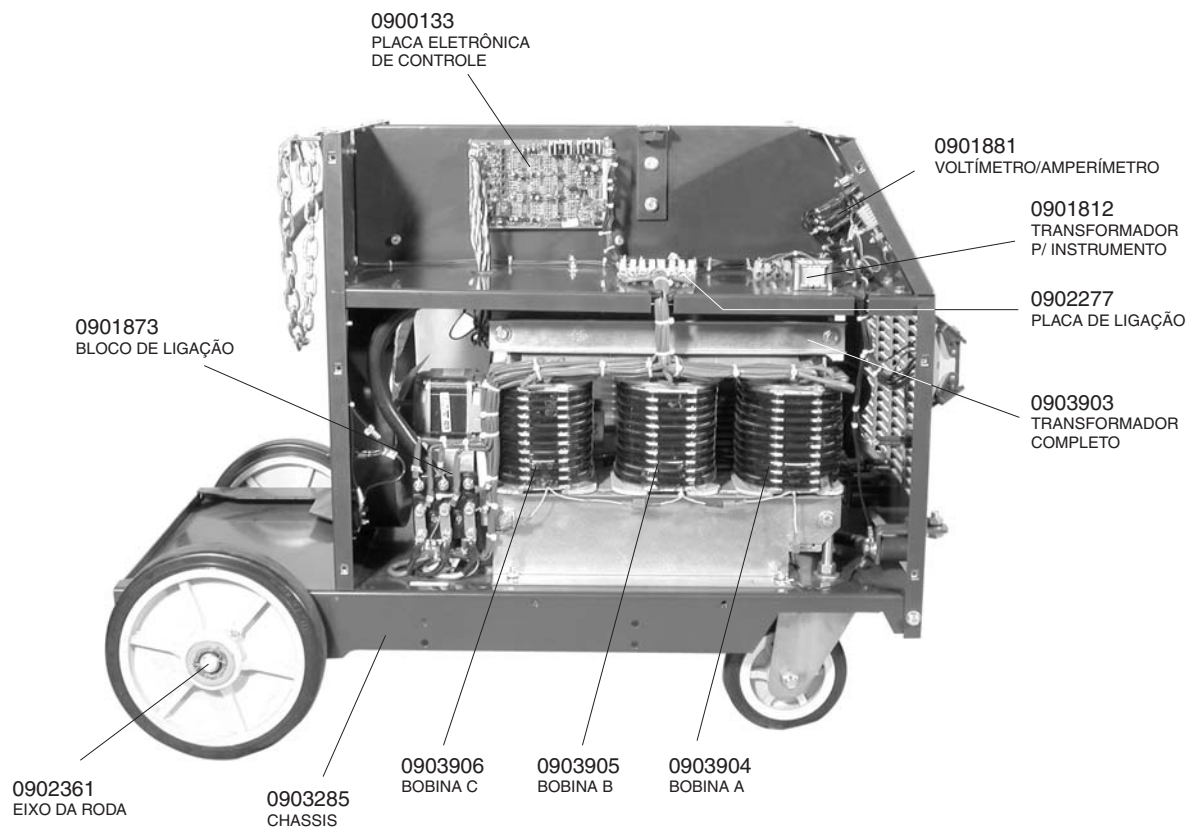
9.1) LAI 400 e LAI 550

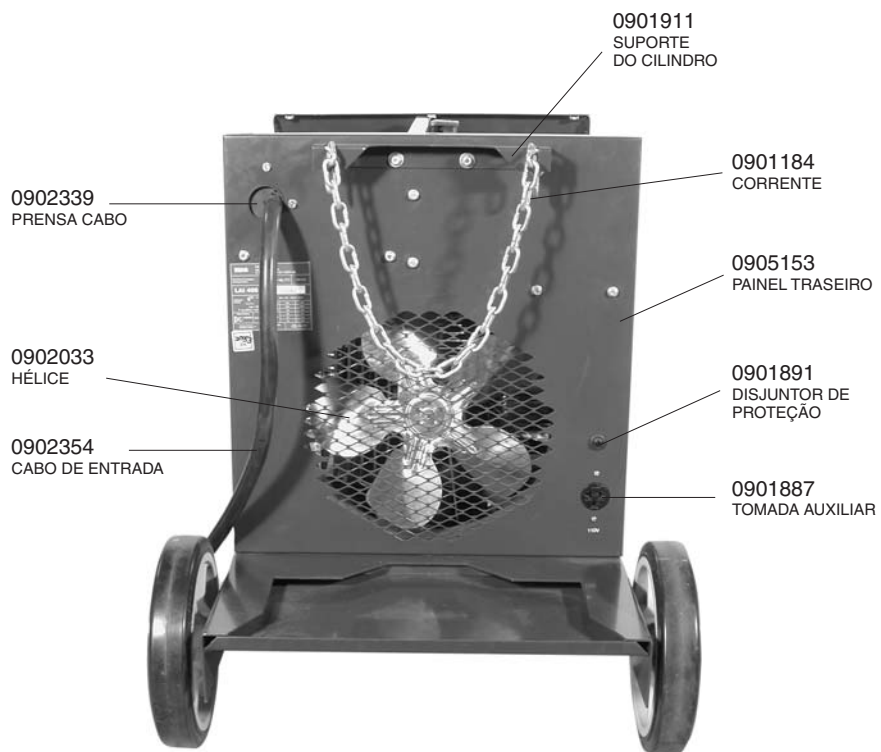


10) PEÇAS DE REPOSIÇÃO

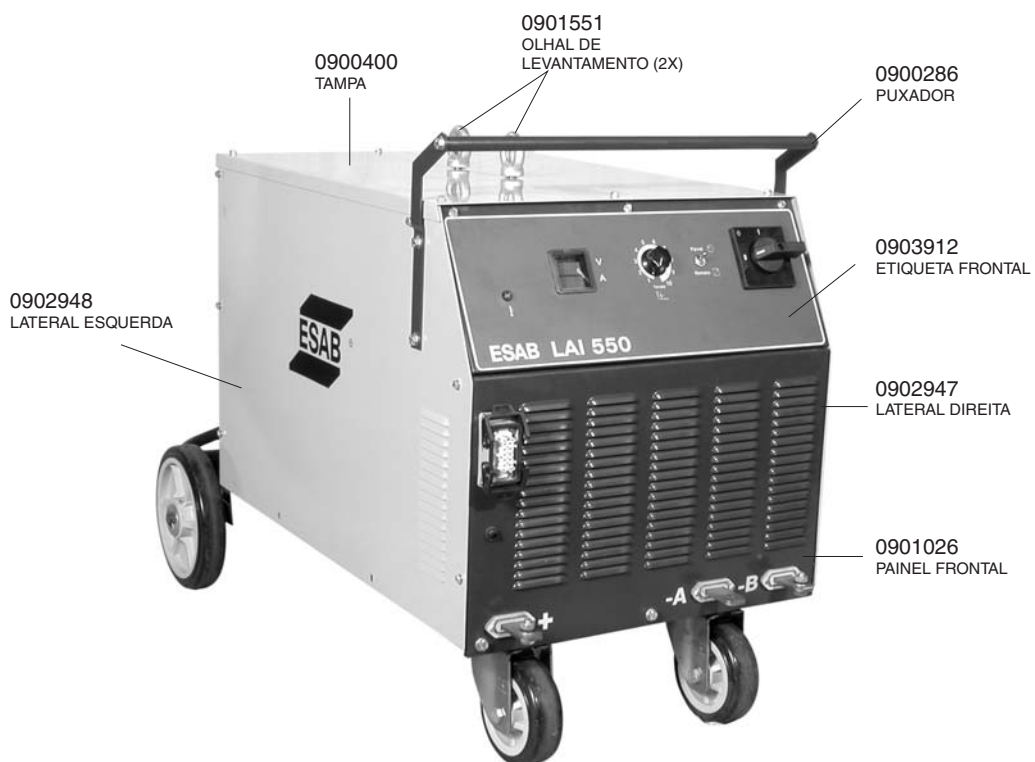
10.1) LAI 400

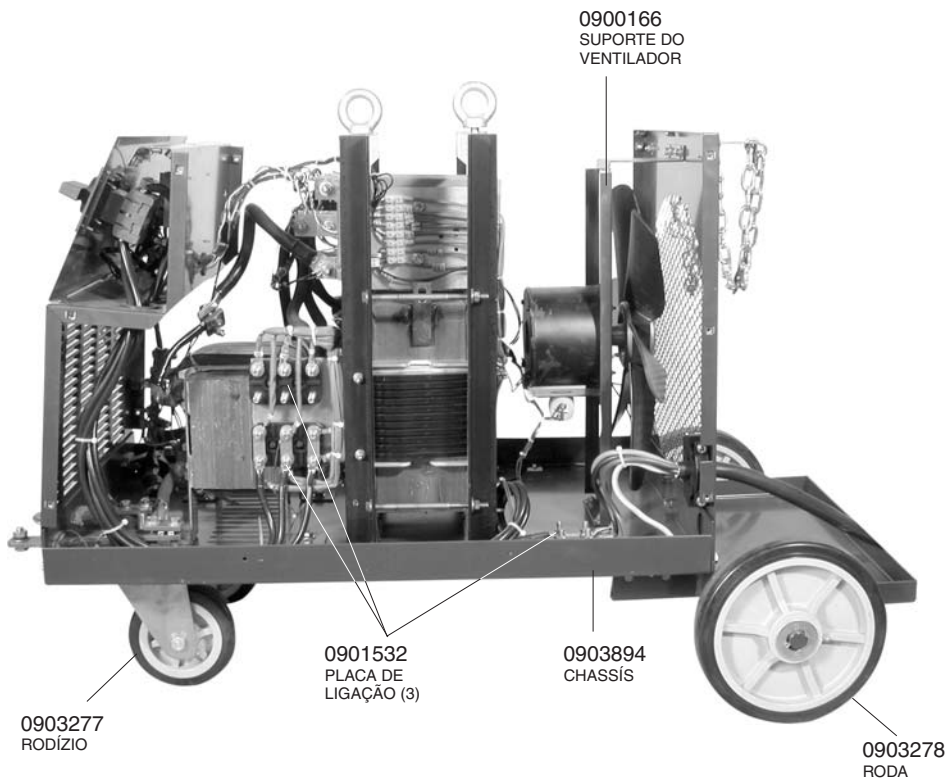
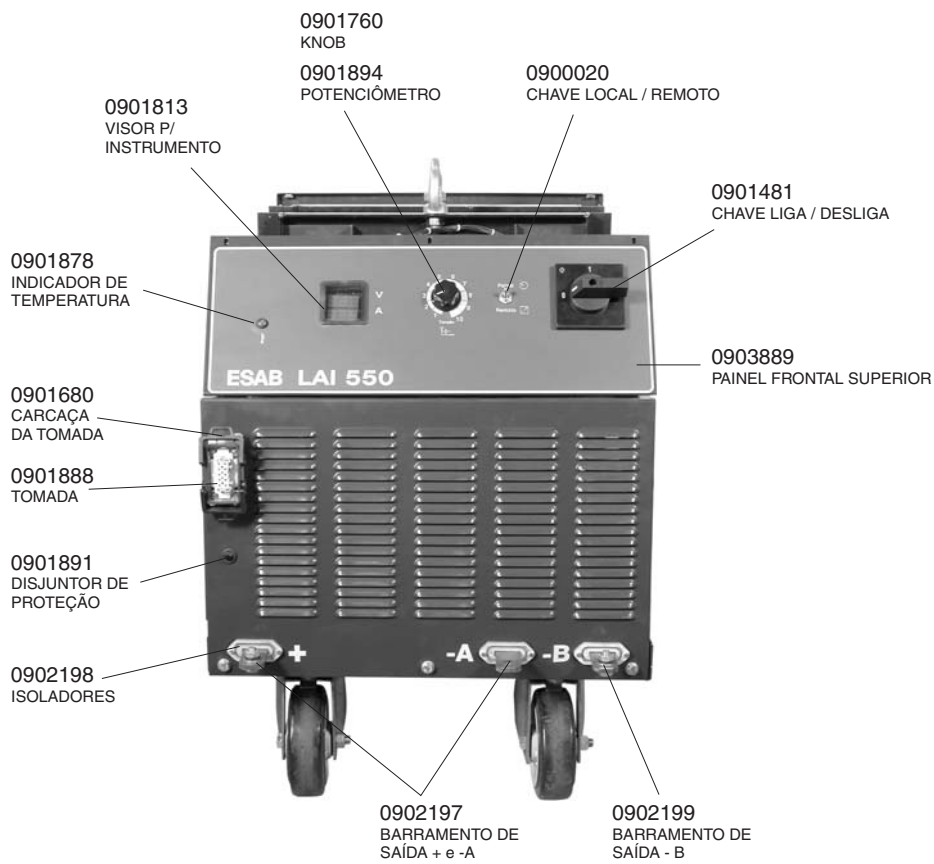


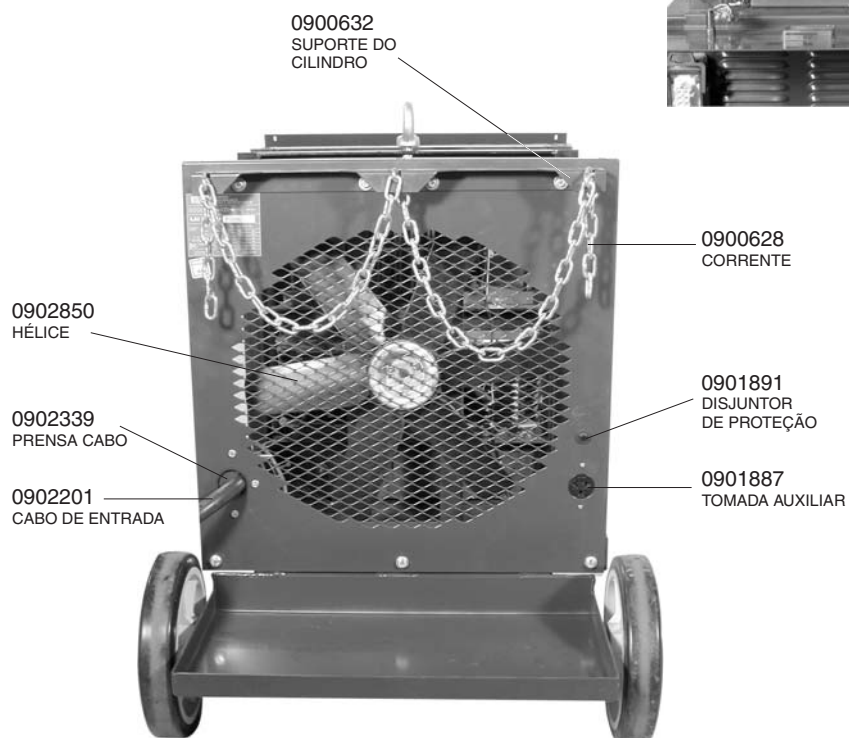
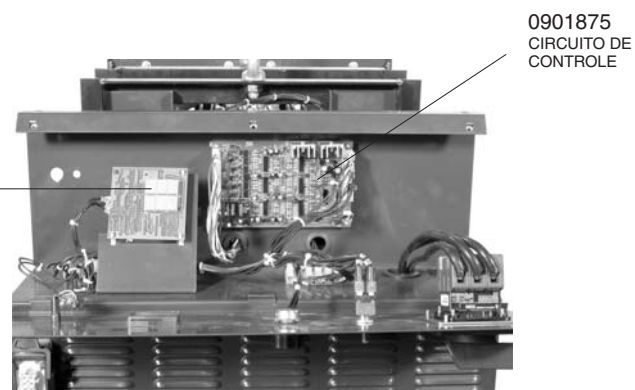
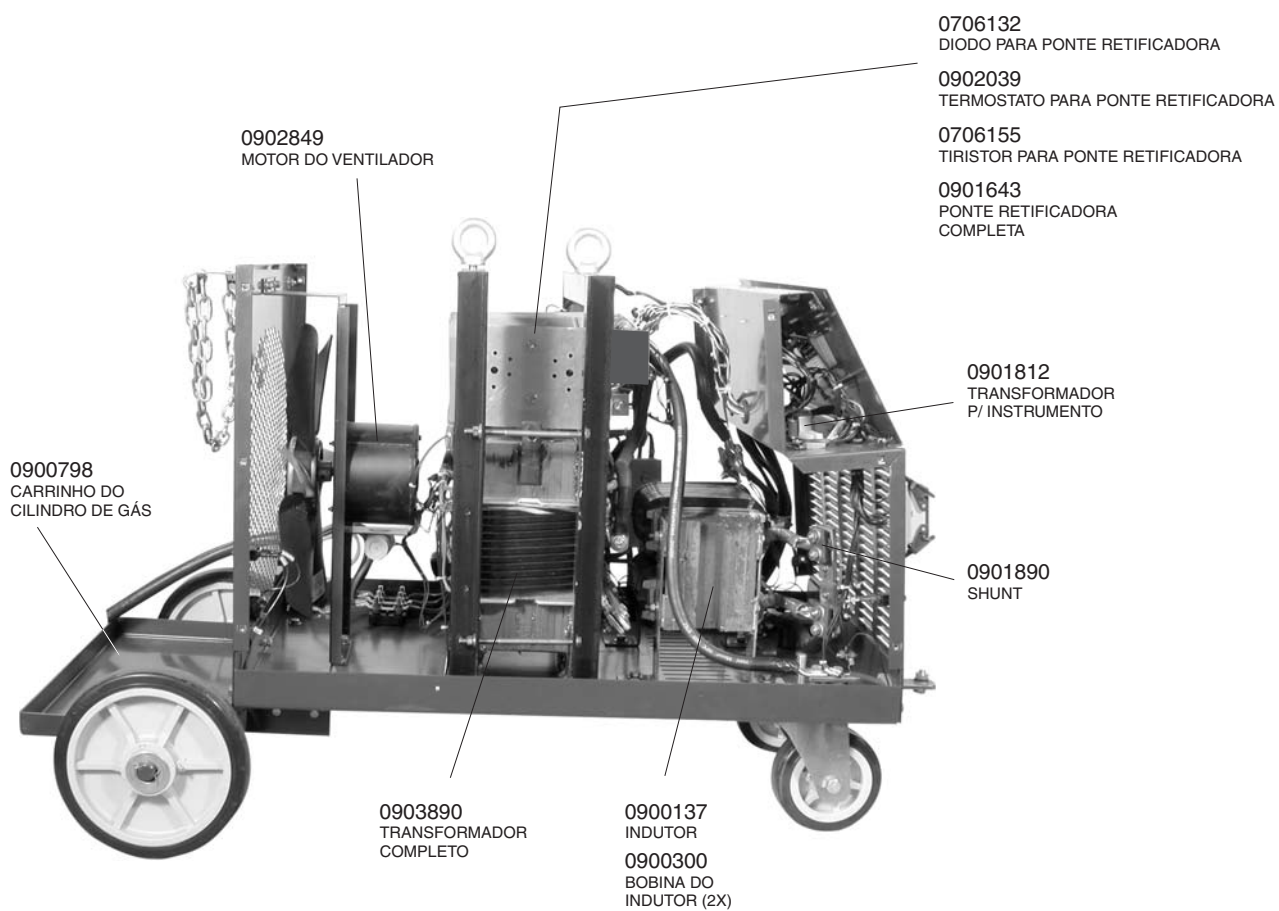




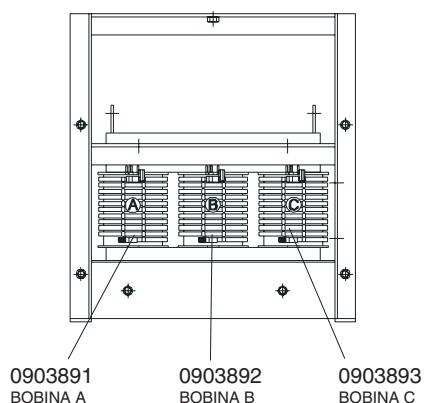
10.2) LAI 550







TRANSFORMADOR
VISTA FRONTAL



11) ALIMENTADORES DE ARAME

TABELA 11.1

Descrição	Referência
Alimentadores de arame com 2 roldanas	
OrigoFeed 302 P1 (42 Volts)	0401413
OrigoFeed 302 P2 (42 Volts)	0401412
OrigoFeed 302 P3 (42 Volts)	0401411
OrigoFeed 302 P5 (42 Volts)	0401410
MEF 30N	0401492
Alimentadores de arame com 4 roldanas	
OrigoFeed 304 P2 (42 Volts)	0401406
OrigoFeed 304 P3 (42 Volts)	0401409
OrigoFeed 304 P4 (42 Volts)	0401408
OrigoFeed 304 P5 (42 Volts)	0401407
OrigoFeed 354 P3 (42 Volts)	0401174
MEF 44 N	0400715
Alimentadores especiais	
OrigoFeed 304 SPOOL GUN (com tocha tipo Spool) (42 Volts)	0401614
OrigoFeed 304 TRUCK (com o conjunto alimentador montado em um carro externo) (42 Volts)	0401749
OrigoFeed PIPE para arames tubulares autoprotégidos (42 volts)	0401403

Nota: Para determinar qual alimentador adequado a necessidade consultar os manuais dos alimentadores.

11.2) Conjunto de cabos para interligação Fonte/Alimentadores de arame

TABELA 11.2

Descrição	Referência
Conjunto de cabos 400 A (02 m)	0400824
Conjunto de cabos 400 A (10 m)	0400825
Conjunto de cabos 400 A (15 m)	0400826
Conjunto de cabos 400 A (20 m)	0400827
Conjunto de cabos 400 A (25 m)	0400828
Conjunto de cabos 550 A (02 m)	0400751
Conjunto de cabos 550 A (10 m)	0400820
Conjunto de cabos 550 A (15 m)	0400821
Conjunto de cabos 550 A (20 m)	0400822
Conjunto de cabos 550 A (25 m)	0400823

Obs.: Os conjuntos de cabos são compostos de:

- 01 Cabo de comando
- 01 Cabo de energia
- 01 Mangueira
- 01 Cabo Obra

12) TOCHAS PARA SOLDAGEM

TABELA 12.1

MODELOS	REFERÊNCIA	ARAME (mm)	GÁS DE PROTEÇÃO				REFRI- GERAÇÃO	COMPRI- MENTO DO CABO
			CO ₂		Argônio e misturas			
			Corrente (A)	F.t (%)	Corrente (A)	F.t (%)		
MXL 200	0905980	0,6 - 1,0	200	35	170	35	GÁS	3m
MXL 270	0905981	0,8 - 1,2	270	35	260	35	GÁS	3m
MXL 340	0905982	0,8 - 1,2	340	35	320	35	GÁS	3m
PMC 400	0704915	0,8 - 1,6	340	60	320	60	GÁS	3m
PMC 450	0708322	0,8 - 1,6	340	60	320	60	GÁS	3m
PMC 500	0704916	0,8 - 2,4	380	60	360	60	GÁS	4m
PLUS 501 RW	0706668	0,8 - 1,6	400	100	350	100	ÁGUA	3m
PMC 400 AL (Especial p/ alumínio)	0707751	0,8 - 1,2	--	--	300	60	GÁS	2m

13) ACESSÓRIOS

TABELA 14.1

Descrição	Referência
Unidade de refrigeração WC8	0400722
Kit p/ conexão pressostato WC8 / LAI	0401162
Suporte p/ unidade de refrigeração	0903286

--- página em branco ---



CERTIFICADO DE GARANTIA

Modelo: () LAI 400 () LAI 550 Nº de série:



Informações do Cliente

Empresa: _____

Endereço: _____

Telefone: (____) _____ Fax: (____) _____ E-mail: _____

Modelo: () LAI 400 () LAI 550 Nº de série:

Observações: _____

Revendedor: _____ Nota Fiscal Nº: _____



Prezado Cliente,

Solicitamos o preenchimento e envio desta ficha que permitirá a ESAB S.A. conhecê-lo melhor para que possamos lhe atender e garantir a prestação do serviço de Assistência Técnica com o elevado padrão de qualidade ESAB.

Favor enviar para:

ESAB S.A.
Rua Zezé Camargos, 117 - Cidade Industrial
Contagem - Minas Gerais
CEP: 32.210-080
Fax: (31) 2191-4440
Att: Departamento de Controle de Qualidade

--- página em branco ---

ESAB

BRASIL

ESAB S.A.
Belo Horizonte (MG)
Tel.: (31) 2191-4970
Fax: (31) 2191-4976
vendas_bh@esab.com.br

São Paulo (SP)
Tel.: (11) 2131-4300
Fax: (11) 5522-8079
vendas_sp@esab.com.br

Rio de Janeiro (RJ)
Tel.: (21) 2141-4333
Fax: (21) 2141-4320
vendas_rj@esab.com.br

Porto Alegre (RS)
Tel.: (51) 2121-4333
Fax: (51) 2121-4312
vendas_pa@esab.com.br

Salvador (BA)
Tel.: (71) 2106-4300
Fax: (71) 2106-4320
vendas_sa@esab.com.br

