

LHJ 425

**Retificador para soldagem
com eletrodos revestidos**



Manual de Instruções



Ref.: LHJ 425 (com alças):	0401260
LHJ 425 (com carrinho):	0401273
LHJ 425 (com carrinho e conj. de cabos):	0401330

INSTRUÇÕES GERAIS

- Estas instruções referem-se a todos os equipamentos produzidos por ESAB S.A. respeitando-se as características individuais de cada modelo.
- Seguir rigorosamente as instruções contidas no presente Manual e respeitar os requisitos e demais aspectos do processo de soldagem a ser utilizado.
- Não instalar, operar ou fazer reparos neste equipamento sem antes ler e entender este Manual.
- Antes da instalação, ler os Manuais de instruções dos acessórios e outras partes (reguladores de gás, pistolas ou tochas de soldar, horímetros, controles, medidores, relés auxiliares, etc) que serão agregados ao equipamento e certificar-se de sua compatibilidade.
- Certificar-se de que todo o material necessário para a realização da soldagem foi corretamente especificado e está devidamente instalado de forma a atender a todas as especificações da aplicação prevista.
- Quando usados, verificar que:
 - * os equipamentos auxiliares (tochas, cabos, acessórios, porta-eletrodos, mangueiras, etc.) estejam corretamente e firmemente conectados. Consultar os respectivos manuais.
 - * o gás de proteção é apropriado ao processo e à aplicação.
- Em caso de dúvidas ou havendo necessidade de informações ou esclarecimentos a respeito, deste ou de outros produtos ESAB, consultar o Departamento de Serviços Técnicos ou um Serviço Autorizado ESAB.
- ESAB S.A. não poderá ser responsabilizada por qualquer acidente, dano ou parada de produção causados pela não observância das instruções contidas neste Manual ou por não terem sido obedecidas as normas adequadas de segurança industrial.
- Acidentes, danos ou paradas de produção causados por instalação, operação ou reparação deste ou outro produto ESAB efetuada por pessoa (s) não qualificada (s) para tais serviços são da inteira responsabilidade do Proprietário ou Usuário do equipamento.
- O uso de peças não originais e/ou não aprovadas por ESAB S.A. na reparação deste ou de outros produtos ESAB é da inteira responsabilidade do proprietário ou usuário e implica na perda total da garantia dada.
- Ainda, a garantia de fábrica dos produtos ESAB será automaticamente anulada caso seja violada qualquer uma das instruções e recomendações contidas no certificado de garantia e/ou neste Manual.

A T E N Ç Ã O !

*** Este equipamento ESAB foi projetado e fabricado de acordo com normas nacionais e internacionais que estabelecem critérios de operação e de segurança; conseqüentemente, as instruções contidas no presente manual e em particular aquelas relativas à instalação, à operação e à manutenção devem ser rigorosamente seguidas de forma a não prejudicar o seu desempenho e a não comprometer a garantia dada.**

*** Os materiais utilizados para embalagem e as peças descartadas no reparo do equipamento devem ser encaminhados para reciclagem em empresas especializadas de acordo com o tipo de material.**

1) SEGURANÇA

Este manual é destinado a orientar pessoas experimentadas sobre instalação, operação e manutenção do retificador LHJ 425.

NÃO se deve permitir que pessoas não habilitadas instalem, operem ou reparem estes equipamentos.

É necessário ler com cuidado e entender todas as informações aqui apresentadas.

Lembrar-se de que:



Choques elétricos podem matar



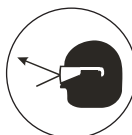
Fumos e gases de soldagem podem prejudicar a saúde



Arcos elétricos queimam a pele e ferem a vista



Ruídos em níveis excessivos prejudicam a audição



Fagulhas, partículas metálicas e pontas de arame podem ferir os olhos

- Como qualquer máquina ou equipamento elétrico, o retificador LHJ 425 deve estar desligado da sua rede de alimentação elétrica antes de ser executada qualquer manutenção preventiva ou corretiva.
- Para executar medições internas ou intervenções que requeiram que o equipamento esteja energizado, assegurar-se de que:
 - * o equipamento esteja corretamente aterrado;
 - * o local não se encontre molhado;
 - * todas as conexões elétricas, internas e externas, estejam corretamente apertadas.

2) DESCRIÇÃO

2.1) Generalidades

O LHJ 425 é uma fonte de energia com característica de corrente constante destinada à soldagem com eletrodos revestidos. Permite a soldagem de aços carbono e aços ligados, aços inoxidáveis, ferros fundidos, alumínio e suas ligas, cobre e bronze.

A corrente de soldagem é ajustada de forma contínua e precisa por meio da manivela localizada no painel frontal e lida na escala localizada no painel frontal. A elevada tensão em vazio assegura a facilidade de abertura e estabilidade do arco elétrico.

A ventilação forçada garante a refrigeração eficiente do LHJ 425.

O LHJ 425 pode ser fornecido em duas versões de deslocamento, com 2 rodas traseiras, pés e alças (ref: 0401260) conforme foto da capa ou montado sobre um carrinho com 4 rodas e dispositivo de frenagem (ref: 0401273 e 0401330) conforme foto da página 38.

Pode ser instalado o voltímetro/amperímetro digital para leitura de tensão e corrente de soldagem com precisão.

3) FATOR DE TRABALHO

Chama-se fator de trabalho a razão entre o tempo durante o qual uma máquina de soldar pode fornecer uma determinada corrente máxima de soldagem (tempo de carga) e um tempo de referência; conforme normas internacionais, o tempo de referência é igual a 10 minutos.

O fator de trabalho nominal de 60% significa que a máquina pode fornecer repetidamente a sua corrente de soldagem nominal durante períodos de 6 min. (carga), cada período devendo ser seguido de um período de descanso (a máquina não fornece corrente de soldagem) de 4 min. (6 + 4 = 10 min.), repetidamente, e sem que a temperatura dos seus componentes internos ultrapasse os limites previstos por projeto. O mesmo raciocínio se aplica para qualquer valor do Fator de trabalho.

No LHG 425 o fator de trabalho permitido aumenta até 100% a medida que a corrente de soldagem utilizada diminui; inversamente, o fator de trabalho permitido diminui a medida que a corrente de soldagem aumenta até o máximo da faixa.

A tabela 4.1 indica as cargas autorizadas para o LHJ 425.

4) CARACTERÍSTICAS TÉCNICAS

TABELA 4.1

EQUIPAMENTO	LHJ 425		
Classe ABNT	II		
Faixa de corrente (A)	55 - 425		
Tensão em vazio (V)	76		
Corrente nominal (A)	300		
Cargas autorizadas:			
Fator de trabalho (%)	100	60	30
Corrente (A)	230	300	425
Tensão em carga (V)	30	32	37
Alimentação elétrica (V-Hz)	220/380/440 - 50/60		
Potência aparente nominal (KVA)	24,3		
Classe Térmica (°C)	H (180 °C)		
Dimensões (l x c x a - mm) com puxadores	760 x 1130 x 720		
Dimensões (l x c x a - mm) com carrinho	780 x 950 x 870		
Peso (kg)	185		

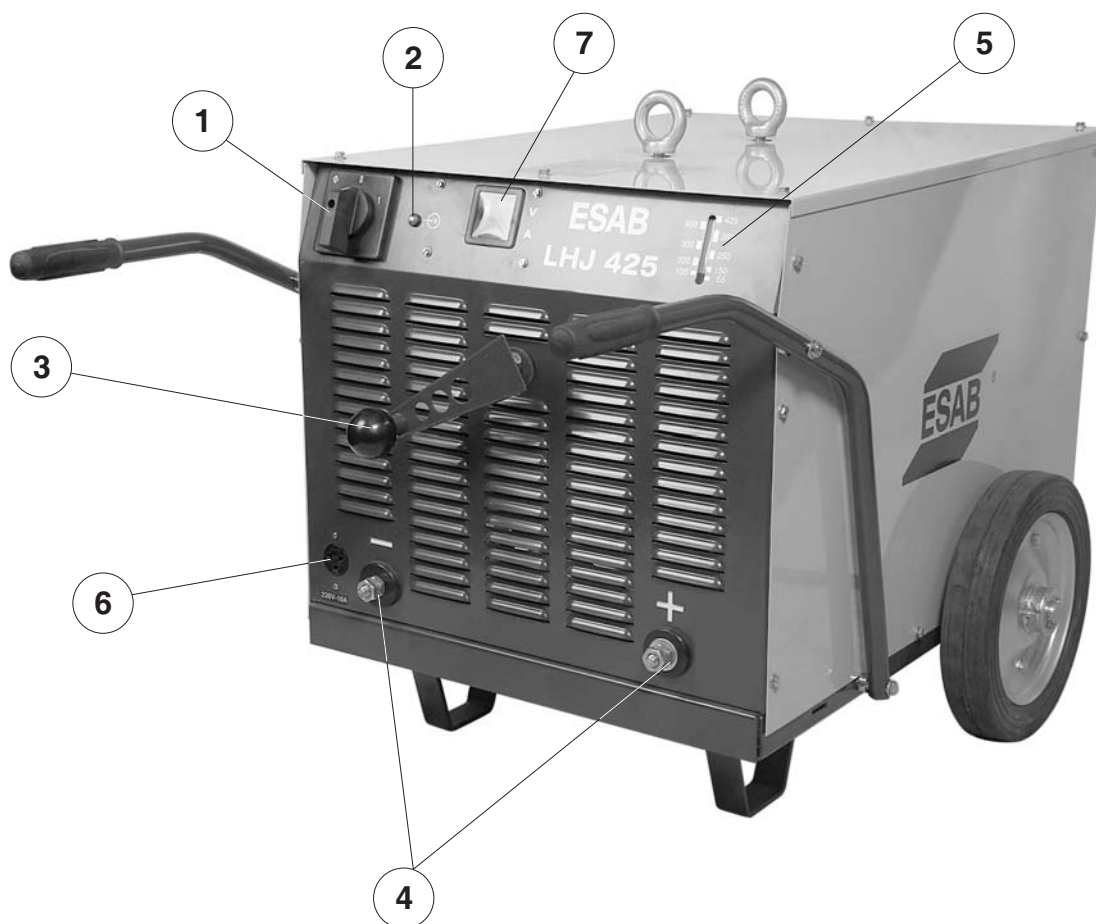
5) CONTROLES E CONEXÕES

5.1) Painel frontal

- 1) Chave Liga-Desliga: para ligar e desligar a fonte LHJ 425.
- 2) Lâmpada piloto: quando acessa indica que a fonte está energizada.
- 3) Manivela: permite a regulação da corrente de solda de 55 a 450 Amperes.
- 4) Terminais de saída + e -: para ligação do porta eletrodo e cabo obra.
- 5) Escala: para leitura da corrente.
- 6) Tomada 220V (10A) para alimentação de ferramentas elétricas auxiliares.
- 7) Voltímetro/Amperímetro (Opcional): para leitura da tensão e corrente de soldagem.

Painel traseiro

- 8) Cabo de entrada: para alimentação do LHJ 425.



6) INSTALAÇÃO

6.1) Recebimento

Ao receber um RETIFICADOR LHJ 425 retirar todo o material de embalagem em volta da unidade e verificar a existência de eventuais danos que possam ter ocorrido durante o transporte. Quaisquer reclamações relativas a danificação em trânsito devem ser dirigidas à empresa transportadora.

Remover cuidadosamente todo material que possa obstruir a passagem do ar de refrigeração.

N.B.: caso um RETIFICADOR LHJ 425 não seja instalado de imediato, conservá-lo na sua embalagem original ou armazená-lo em local seco e bem ventilado.

6.2) Local de trabalho

Vários fatores devem ser considerados ao se determinar o local de trabalho de uma máquina de soldar, de maneira a proporcionar uma operação segura e eficiente. Uma ventilação adequada é necessária para a refrigeração do equipamento e a segurança do operador e a área deve ser mantida limpa.

É necessário deixar um corredor de circulação em torno de um RETIFICADOR LHJ 425 com pelo menos 700 mm de largura tanto para a sua ventilação como para acesso de operação, manutenção preventiva e eventual manutenção corretiva.

A instalação de qualquer dispositivo de filtragem do ar ambiente restringe o volume de ar disponível para a refrigeração da máquina e leva a um sobreaquecimento dos seus componentes internos. A instalação de qualquer dispositivo de filtragem não autorizado pelo fornecedor anula a garantia dada ao equipamento.

6.3) Alimentação elétrica

Os requisitos de tensão de alimentação elétrica são indicados na placa nominal. O LHJ 425 é projetado para operar em redes trifásicas de 220, 380 ou 440V em 50/60 Hz. Ele deve ser alimentado a partir de uma linha elétrica independente e de capacidade adequada de maneira a se garantir o seu melhor desempenho e a se reduzir as falhas de soldagem ou eventuais danos causados por outros equipamentos tais como máquinas de soldar por resistência, prensas de impacto, motores elétricos, etc.

Para a alimentação elétrica o usuário pode usar o cabo de entrada fornecido (4 condutores sendo 3 de alimentação e 1 de aterramento) ou um cabo próprio com a bitola correspondente ao comprimento desejado e com 4 condutores sendo 3 de alimentação e 1 de aterramento. Em todos os casos, a alimentação elétrica deve ser feita através de uma chave de parede exclusiva com fusíveis ou disjuntores de proteção adequadamente dimensionados.

A tabela abaixo fornece orientação para o dimensionamento dos casos e dos fusíveis de linha; eventualmente, consultar as normas vigentes.

TABELA 6.1

Tensão de Alimentação (V)	Consumo na carga nominal (A)	Condutores de Alimentação (cobre - mm ²)	Fusíveis retardados (A)
220	64	10	80
380	38	10	50
440	32	10	40

O LHJ 425 é fornecido para ligação a uma rede de alimentação de 440 V. Caso a tensão de alimentação seja diferente, as conexões primárias deverão ser modificadas como indicado no esquema elétrico, à página 34. A remoção da tampa da lateral esquerda proporciona acesso direto à barra de terminais das conexões primárias.

IMPORTANTE !

O terminal de aterramento está ligado ao chassi do LHJ 425. Ele deve estar ligado a um ponto eficiente de aterramento da instalação elétrica geral. NÃO ligar o condutor de aterramento do cabo de entrada a qualquer um dos bornes da chave Liga/Desliga, o que colocaria o chassi da máquina sob tensão elétrica.

Todas as conexões elétricas devem ser completamente apertadas de forma a não haver risco de faiscamento, sobreaquecimento ou queda de tensão nos circuitos.

N.B.: NÃO USAR O NEUTRO DA REDE PARA O ATERRAMENTO.

6.4) Circuito de soldagem

O bom funcionamento de um LHJ 425 depende de se usar um cabo "Obra" de cobre, isolado, com o menor comprimento possível e compatível com a(s) aplicação (ões) considerada (s), em bom estado e firmemente preso nos seus terminais; ainda, as conexões na peça a soldar ou na bancada de trabalho e no terminal "Negativo" do conjunto devem ser firmes.

Qualquer que seja o seu comprimento total (o qual deve sempre ser o menor possível) e qualquer que seja a corrente de soldagem empregada, a seção do cabo "Obra" deve corresponder à corrente máxima que o LHJ 425 utiliza para fornecer no fator de trabalho de 60%.

A resistência elétrica do circuito de soldagem provoca quedas de tensão que se somam à queda interna natural do próprio retificador, reduzindo a tensão de arco e a corrente máxima disponíveis e tornando o arco instável.

7) OPERAÇÃO

- 1) Instalar o cabo porta-eletrodo e garra obra.
- 2) Posicionar a chave LIGA/DESLIGA em 1. A lâmpada piloto acende e o motor para refrigeração passa a funcionar.
- 3) Regular a corrente através da manivela e lida na escala no painel frontal.
- 4) Iniciar a soldagem e reajustar a corrente se necessário.

8) MANUTENÇÃO

8.1) Recomendações

Em condições normais de ambiente e de operação, o LHJ 425 não requer qualquer serviço especial de manutenção. é apenas necessário limpar internamente a máquina uma vez por mês com ar comprimido sob baixa pressão, seco e isento de óleo.

Após a limpeza com ar comprimido, verificar o aperto das conexões elétricas e a fixação dos componentes. Verificar a eventual existência de rachaduras na isolação de fios ou cabos elétricos, inclusive de soldagem, ou em outros isolantes e substituí-los se defeituosos.

8.2) Reparação

Para assegurar o funcionamento e o desempenho ótimos de um equipamento ESAB, usar somente peças de reposição originais fornecidas por ESAB S.A. ou por ela aprovadas. O emprego de peças não originais ou não aprovadas leva ao cancelamento da garantia dada.

Peças de reposição podem ser obtidas dos Serviços Autorizados ESAB ou das Filiais de Vendas indicadas na última página deste Manual. Sempre informar o modelo e o número de série.

Ver páginas 35, 36, 37, 38, e 39.

9) ESQUEMA ELÉTRICO

Ver página 34.

10) ACESSÓRIOS

TABELA 9.1

Descrição	Refêrencia
Conjunto cabos porta-eletrodo e garra obra	0400257
Kit Voltímetro/Amperímetro	0401306

--- página em branco ---



CERTIFICADO DE GARANTIA

Modelo: () LHJ 425

Nº de série:



Informações do Cliente

Empresa: _____

Endereço: _____

Telefone: (____) _____ Fax: (____) _____ E-mail: _____

Modelo: () LHJ 425

Nº de série:

Observações: _____

Revendedor: _____

Nota Fiscal Nº: _____



Prezado Cliente,

Solicitamos o preenchimento e envio desta ficha que permitirá a ESAB S.A. conhecê-lo melhor para que possamos lhe atender e garantir a prestação do serviço de Assistência Técnica com o elevado padrão de qualidade ESAB.

Favor enviar para:

ESAB S.A.

Rua Zezé Camargos, 117 - Cidade Industrial

Contagem - Minas Gerais

CEP: 32.210-080

Fax: (31) 2191-4440

Att: Departamento de Controle de Qualidade

TERMO DE GARANTIA

ESAB S/A Indústria e Comércio, garante ao Comprador/Usuário que seus Equipamentos são fabricados sob rigoroso Controle de Qualidade, assegurando o seu funcionamento e características, quando instalados, operados e mantidos conforme orientado pelo Manual de Instrução respectivo a cada produto.

ESAB S/A Indústria e Comércio, garante a substituição ou reparo de qualquer parte ou componente de equipamento fabricado por ESAB S/A em condições normais de uso, que apresenta falha devido a defeito de material ou por fabricação, durante o período da garantia designado para cada tipo ou modelo de equipamento.

A obrigação da ESAB S/A nas Condições do presente Termo de Garantia, está limitada, somente, ao reparo ou substituição de qualquer parte ou componente do Equipamento quando devidamente comprovado por ESAB S/A ou SAE - Serviço Autorizado ESAB.

Peças e partes como Roldanas e Guias de Arame, Medidor Analógico ou Digital danificados por qualquer objeto, Cabos Elétricos ou de Comando danificados, Porta Eletrodos ou Garras, Bocal de Tocha/Pistola de Solda ou Corte, Tochas e seus componentes, sujeitas a desgaste ou deterioração causados pelo uso normal do equipamento ou qualquer outro dano causado pela inexistência de manutenção preventiva, não são cobertos pelo presente Termo de Garantia.

Esta garantia não cobre qualquer Equipamento ESAB ou parte ou componente que tenha sido alterado, sujeito a uso incorreto, sofrido acidente ou dano causado por meio de transporte ou condições atmosféricas, instalação ou manutenção impróprias, uso de partes ou peças não originais ESAB, intervenção técnica de qualquer espécie realizada por pessoa não habilitada ou não autorizada por ESAB S/A ou aplicação diferente a que o equipamento foi projetado e fabricado.

A embalagem e despesas transporte/frete - ida e volta de equipamento que necessite de Serviço Técnico ESAB considerado em garantia, a ser realizado nas instalações da ESAB S/A ou SAE - Serviço Autorizado ESAB, correrá por conta e risco do Comprador/Usuário - Balcão.

O presente Termo de Garantia passa a ter validade, somente após a data de Emissão da Nota Fiscal da Venda, emitida por ESAB S/A Indústria e Comércio e/ou Revendedor ESAB.

O período de garantia para o retificador LHJ 425 é de 1 ano.

LHJ 425

Welding rectifier



Instruction Manual



Ref.: LHJ 425 (with handle):	0401260
LHJ 425 (with trolley):	0401273
LHJ 425 (with trolley and electrode holder and work clamp)	0401330

GENERAL INSTRUCTIONS

- These instructions refer to any equipment produced by ESAB S.A. adapting to individual characteristics of each model.
- Strictly follow the instructions in this manual and abide by the requisites and other aspects of the welding process to be used.
- Do not install, operate or repair this equipment without reading this manual before proceeding.
- Before installing, read the instruction manual of accessories and other parts (gas regulators, pistols or welding torches, horimeter, controls, meters, auxiliary relays, etc) which will be aggregated to the equipment and make sure the accessory is compatible.
- Make sure that all required material for welding was correctly specified and is duly installed as to meet all specifications of the intended application.
- When in use, make sure that:
 - * auxiliary equipment (torches, cables, accessories, electrode holder, pipes, etc.) are correctly and tightly plugged. Refer to respective manuals).
 - * shield gas is appropriate to the application process.
- For further information, about this or any other ESAB product, do not hesitate to contact our Technical Service Department or other ESAB authorised company.
- ESAB S.A. shall not be liable or in any way responsible for any accident, damage or production break caused by the non compliance with the instructions in this manual or with industrial safety rules.
- Accidents, damages or production break caused by installation, operation or repair of this or any other ESAB product performed by non-qualified staff are of entire responsibility of the owner or user of this equipment.
- Use of non-original parts and/or not approved by ESAB S.A. when repairing this or any other ESAB product is entirely responsibility of the owner or user and implies total loss of warranty.
- Warranty of any ESAB product will be automatically cancelled in case any of the instructions and recommendations in the Warranty Certificate and/or in this manual are not followed.

A T T E N T I O N !

*** This ESAB equipment was projected and manufactured in accordance to national and international regulations, which establish safety operation criteria, and therefore, the instructions in this present manual and especially the ones related to installation, operation and maintenance should be rigorously followed, in order to avoid damage to the performance of the equipment and also to comply with the guarantee given.**

*** The materials used for packaging and the parts disposed to repair the equipment should be taken to a specialized recycling company according to the material type.**

1) SAFETY

This manual has the purpose to guide experienced people about installation, operation and maintenance for LHJ 425 rectifier.

DO NOT allow non-qualified personnel to install, operate or repair this equipment. Read and understand all information in this manual.

Remember that:



Electrical shock can kill



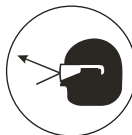
Welding smoke and gases can be harmful to your health



Electrical arcs burn the skin and hurt your sight



Noise in high level can damage your hearing



Spark and metal particles and wire end can hurt your eyes

- As with any machine or electric equipment must be unplugged from the energy source before any preventive or corrective maintenance should be done.
- In order to carry out any internal measures or interventions that require the equipment to be on make sure:
 - 1) the equipment is correctly grounded;
 - 2) the working area is dry;
 - 3) all the internal and external electric connections are correctly tightened.
- On the other hand, the technician that measures or intervenes must be appropriately protected against electric shock, and must use adequate devices and tools for work on electric circuits.
- Conditions 1, 2 and 3 above equally apply to the welding work. Besides these conditions make sure the electrode-holder is in perfect conditions of isolation and that all-electrical contacts existing in the feed and welding circuits are safely tight. The welder must always be appropriately protected against the effects of electrical arc, electric shocks and welding spatters.

2) DESCRIPTION

LHJ 425 is a welding rectifier for craftsmen or industry . It has good welding characteristics and a wide current range, 55 - 425 A, which permits welding with a large number of different types of electrode including basic, with diameters of 2.0 - 6.0 mm.

LHJ 425 is a fan cooled three phase rectifier connected to a power socket between three phases. The welding current is continuously adjustable within the range 55 - 425 A by means of a hand crank at the front plate. An scale on the front panel shows the set welding current.

The rectifier has a movable leakage core. By varying the magnetic field by means of this leakage core, adjustment of welding current is stepless.

The rectifier case is made of galvanized enamelled sheet steel and is so designed that the rectifier can be used outdoors irrespective of the weather without extra protection.

For mobility in the workshop the rectifier is delivery in two options: with two solid rubber wheels and handle or with a truck with four wheels and brake. For transport with a crane or travers there are two generously dimensioned lifting eyes on the top of the rectifier.

It has an outlet (220V-10A) at the front panel and maybe install a digital volt/amp meter optional.

3) DUTY CYCLE

Duty cycle is the ratio of the time that a welding machine can provide the maximum welding current (charge time) to a reference time; in according to international standards, reference time is 10 minutes.

Example: The nominal duty cycle of 60% means that a machine can repeatedly provide its nominal welding current during periods of 6 minutes (charge), followed by a 4 minute rest (the machine does not provide welding current) (6+4= 10 min.). This process is repeatedly done so that the temperature of its internal components does not exceed the limits stated in the project. The same goes for any value of duty cycle.

The duty cycle of 100% means that the machine can provide specified welding current non-stop, in other words, with no need to rest.

In a welding machine, the allowed duty cycle increases up 100 % as the used welding current decreases; inversely, the allowed duty cycle decreases as the welding current increases up to its maximum range.

4) TECHNICAL DATA

TABLE 4.1

EQUIPMENT	LHJ 425
Welding current range	55 A / 22 V 425 A / 33 V
Open circuit voltage	76
Permitted load	
at 100% duty cycle	230 A / 30 V
at 60% duty cycle	300 A / 32 V
at 30% duty cycle	425 A / 37 V
Power Supply (V-Hz)	220/380/440 - 50/60
Rating for 60% duty cycle (KVA)	24.3
Thermal Class (°C)	H (180 °C)
Dimensions (w x d x h - mm) with handle	760 x 1130 x 720
Dimensions (w x dl x h - mm) with trolley	780 x 950 x 870
Weight (kg)	185

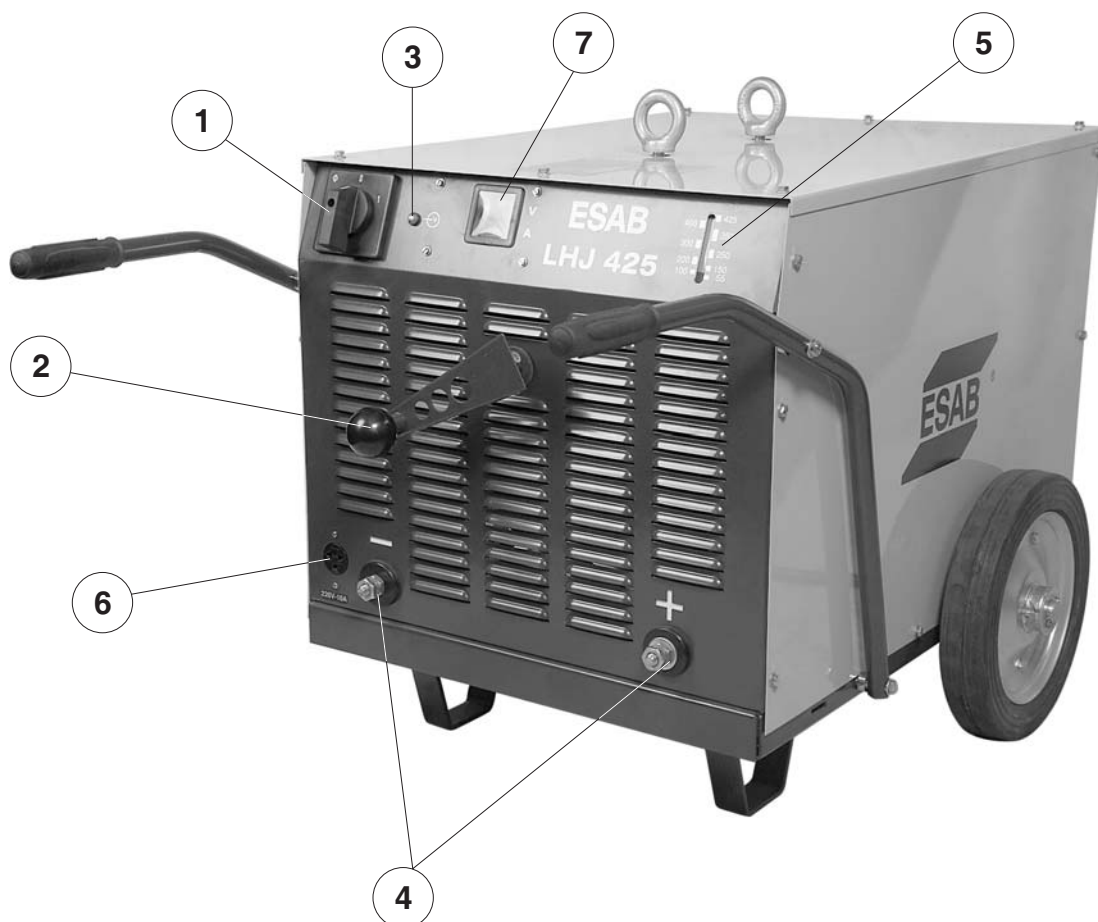
5) CONTROLS

5.1) Front painel

- 1) On/off switch
- 2) Crank.
- 3) Pilot Lamp
- 4) Negative terminal and positive terminal
- 5) Scale
- 6) Outlet 220 V - 10A
- 7) Digital volt/amp meter (Optional)

Rear Panel

- 8) Main cable



6) INSTALLATION

LHJ 425 is a three-phase welding rectifier, to be connected across three input phases. The mains cable is connected to the circuit breaker. The primary terminal is reconnectable for different input voltages (220, 380 or 440 V - 50/60Hz). The electrical diagram shows the different voltage connections procedures. Remove the cover on the left panel and reconnect the terminal block as shown on the electric diagram on page 34.

Recommended cable areas and fuses ratings are listed below.

Connected the rectifier across three input phases and ground connection according to regulations.

TABLE 6.1

Voltage (V)	Primary current (A) for 60% duty cycle	Rating (KVA) for 60% duty cycle	Fuse delay (A) or Circuit-breaker (A)	Cable (mm ²)
220	64	24.3	80	3 x 16
380	38	24.3	50	3 x 10
440	32	24.3	40	3 x 10

IMPORTANT!: The grounding terminal is connected to the rectifier chassis. It must be connected to an efficient grounding point to the general power supply system.

7) OPERATION

- 1) Connect the welding and return cable to the sockets at the bottom of the front panel.
- 2) Turn the circuit switch to "1" there by connecting the transformer to the mains - the pilot lamp lights up.
- 3) Make sure that the air inlets are not blocked.
- 4) Adjust desired welding current setting with the crank at the front panel.

Note: The welding parameters values basically depend on the material and electrode diameter used, on the thickness of the piece of the to-be-weld piece and the welding position.

8) MAINTENANCE AND SERVICE

The rectifiers require a minimum of maintenance. Under normal conditions, it is sufficient to blow the rectifier clean with dry compressed air with reduced pressure once a year. If used in dusty and dirty areas, it must be cleaned more often.

Spare parts, see pages 35, 36, 37, 38 and 39, for the rectifiers can be ordered from your local representative.

9) ELETRICAL DIAGRAM

See page 34.

10) ACESSORIES

TABLE 9.1

Description	Reference
Electrode holder and work clamp	0400257
Digital Volt/Amp Meter	0401306

--- blank page ---



WARRANTY CERTIFICATE

Model: () LHJ 425

Serial Number:



Customer Information

Company: _____

Address: _____

Telephone: (____) _____ Fax: (____) _____ E-mail: _____

Model: () LHJ 425

Serial Number:

Observations: _____

Observations: _____

Receipt Number: _____



Dear Customer,

We kindly ask you to fill in the above form and mail it to ESAB We want to know you better and thus service and offer technical services to you with ESAB high quality standards.

Please mail to:

ESAB S.A.

Rua Zezé Camargos, 117 - Cidade Industrial

Contagem - Minas Gerais

CEP: 32.210-080

Fax: (31) 2191-4440

Att: Departamento de Controle de Qualidade

LIMITED WARRANTY

ESAB S/A warrants to the purchaser/User that ESAB equipment is produced under strict quality control, assuring its perfect functioning and characteristics, when installed, operated and kept according to the Instruction Manual of each product.

ESAB guarantees replacement or repair of any part or component of equipment produced by ESAB in normal use conditions, which may be defective due to production fault, for the warranty period stipulated for each equipment or model.

ESAB obligations in the herein warranty is limited only to repair or replacement of any part or component when duly proved by ESAB or an Authorised Servicer.

Pieces and parts like wheels and wire guides, Analogical or digital meters which may be damaged by any object, damaged electrical cable or commands, electrode holder or holders, welding or cut torch/pistol nipples, torches and their components, which are worn out by normal use of the equipment or any other damage caused by lack of preventive maintenance, are not covered by this warranty.

This warranty does not cover any ESAB equipment, part or component which could have been altered, subjected to incorrect use, had an accident or damage caused by shipping or atmospheric conditions, improper installation or maintenance, use of non original pieces or parts, any technical intervention of non-qualified personnel or non-authorized by ESAB or an application other than the equipment was designed and produced for.

Packaging and cost of shipping/freight - to and from - for any equipment which may need an ESAB technical service under this warranty, to be done at any ESAB facilities or any ESAB Authorised Servicer will be on purchaser/User's own expense and risk.

This warranty is valid only from the date of Receipt issued by ESAB or an ESAB Dealer.

The period of warranty for LHJ 425 is of one year.

--- blank page ---

LHJ 425



**Rectificador para soldar
con electrodos revestidos**

Manual de Instrucciones



Ref.: LHJ 425 (con empuñaduras):	0401260
LHJ 425 (con carrito):	0401273
LHJ 425 (con carrito y porta electrodo y cable masa)	0401330

INSTRUCCIONES GENERALES

- Estas instrucciones se refieren a todos los equipos producidos por ESAB S.A. respetándose las características individuales de cada modelo.
- Siga rigurosamente las instrucciones contempladas en este Manual. Respete los requisitos y demás aspectos en el proceso de soldadura el corte que emplee.
- No instale, ni accione ni repare este equipo, sin leer previamente este Manual.
- Lea los Manuales de instrucciones antes de instalar accesorios y otras partes (reguladores de gas, pistolas, el sopletes para soldadura el corte, horímetros, controles, medidores, relees auxiliares, etc.) que serán agregados al equipo y verifique su compatibilidad.
- Verifique que todo el material necesario para la realización de la soldadura o el corte haya sido correctamente detallado y está debidamente instalado de manera que cumpla con todas las especificaciones de la aplicación prevista.
- Cuando vaya a utilizar, verifique:
 - * Si los equipos auxiliares (sopletes, cables, accesorios, porta-electrodos, mangueras, etc.) estén correctamente y firmemente conectados. Consulte los respectivos manuales.
 - * Si el gas de protección de corte es apropiado al proceso y aplicación.
- En caso de duda o necesidad de informaciones adicionales o aclaraciones a respecto de éste u otros productos ESAB , por favor consulte a nuestro Departamento de Asistencia Técnica o a un Representante Autorizado ESAB en las direcciones indicadas en la última página de este manual o a un Servicio Autorizado ESAB.
- ESAB no podrá ser responsabilizada por ningún accidente, daño o paro en la producción debido al incumplimiento de las instrucciones de este Manual o de las normas adecuadas de seguridad industrial.
- Accidentes, daños o paro en la producción debidos a instalación, operación o reparación tanto de éste u otro producto ESAB efectuado por persona(s) no calificada(s) para tales servicios son de entera responsabilidad del Propietario o Usuario del equipo.
- El uso de piezas de repuesto no originales y/o no aprobadas por ESAB en la reparación de éstos u otros productos ESAB es de entera responsabilidad del Propietario o Usuario e implica en la pérdida total de garantía.
- Así mismo, la garantía de fábrica de los productos ESAB será automáticamente anulada en caso que no se cumplan cualquiera de las instrucciones y recomendaciones contempladas en el certificado de garantía y/o en este Manual.

¡ A T E N C I Ó N !

*** Este equipo ESAB fue proyectado y fabricado de acuerdo con normas nacionales e internacionales que establecen criterios de operación y seguridad; por lo tanto las instrucciones presentadas en este manual, en especial las relativas a la instalación, operación y mantenimiento deben ser rigurosamente seguidas para no perjudicar el rendimiento del mismo y comprometer la garantía otorgada.**

*** Los materiales utilizados para embalaje y los repuestos descartados al reparar el equipo deben ser enviados para reciclaje a empresas especializadas de acuerdo con el tipo de material.**

1) SEGURIDAD

Este manual tiene a finalidad de orientar a personal calificado sobre la instalación, operación y mantenimiento del rectificador LHJ 425.

No se debe permitir que personas no habilitadas instalen, operen o reparen estos equipamientos.

Es necesario leer con cuidado y entender todas las informaciones aqui presentadas.

Recuerde que:



Los choques eléctricos pueden matar



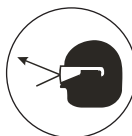
Los humos y gases de soldadura pueden perjudicar la salud



Arcos eléctricos quemam la piel y dañan la vista



Los ruidos a niveles excesivos perjudican la audición



Las chispas, partículas metálicas o de revestimiento pueden herir los ojos.

- Como con cualquier máquina o equipo eléctrico, desconecte de la red eléctrica su rectificador LHJ 425 antes de ejecutar cualquier tipo de trabajo de mantenimiento preventiva o reparación.
- Para ejecutar mediciones internas o intervenciones que requieran conectar el equipo, asegúrese de que:
 - * el equipo esté correctamente conectado a tierra;
 - * el área no se encuentre mojada;
 - * todas las conexiones eléctricas, internas y externas, estén correctamente ajustadas.

2) DESCRIPCIÓN

2.1) Generalidades

LHJ 425 es una fuente de energía con característica de corriente constante destinada a soldar con electrodos revestidos. Permite soldar acero al carbono y aleaciones de acero, aceros inoxidable, hierro fundido, aluminio y sus aleaciones, cobre y bronce.

La corriente de soldadura se ajusta en forma continua y precisa por medio de una manivela localizada en el tablero frontal y se lee en la escala que está en el tablero frontal. La elevada tensión en vacío facilita la apertura y estabilidad del arco eléctrico.

La ventilación forzada garantiza la refrigeración eficiente del LHJ 425.

Con respecto a su capacidad de desplazamiento el LHJ 425 posee dos versiones, una con 2 ruedas traseras, pies y empuñaduras para empujar (ref.0401260) como aparece en la foto de la tapa o montado sobre un carrito con 4 ruedas y un dispositivo de freno (ref.0401273 e 0401330) como se ve en la foto de la página 38. Puede ser acoplado un Volt/Amp. digital (Opcional).

3) FACTOR DE TRABAJO

Se llama factor de trabajo a la razón entre el tiempo en que una máquina de soldar puede suministrar una determinada corriente máxima de soldadura (tiempo de carga) y un tiempo de referencia que de acuerdo a normas internacionales, está fijado en 10 minutos.

El factor de trabajo nominal de 60% significa que la máquina puede entregar repetidamente su corriente de soldadura nominal durante períodos de 6 min. (carga), seguidos de períodos de descanso (la máquina no suministra corriente de soldadura) de 4 min. (6 + 4 = 10 min.), alternadamente y sin que la temperatura de sus componentes internos sobrepase los límites previstos por el proyecto. El mismo razonamiento se aplica para cualquier valor del Factor de trabajo.

En el LHJ 425 el factor de trabajo permitido aumenta hasta 100% a medida que la corriente de soldadura utilizada disminuye; inversamente, el factor de trabajo permitido disminuye a medida que la corriente de soldadura aumenta hasta el máximo del rango.

La tabla 4.1 indica los valores de carga autorizados para el LHJ 425.

4) CARACTERÍSTICAS TÉCNICAS

TABLA 4.1

EQUIPO	LHJ 425		
Clase ABNT	II		
Rango de corriente (A)	55 - 425		
Tensión en vacío (V)	76		
Corriente nominal (A)	300		
Cargas autorizadas			
Factor de Trabajo (%)	100	60	30
Corriente (A)	230	300	425
Tensión en carga (V)	30	32	37
Alimentación eléctrica (V-Hz)	220/380/440 - 60		
Potencia aparente nominal (KVA)	24,3		
Clase Térmica (°C)	H (180 °C)		
Dimensiones (A x L x A - mm) con empuñaduras	760 x 1130 x 720		
Dimensiones (A x L x A - mm) con carrito	780 x 950 x 870		
Peso	185		

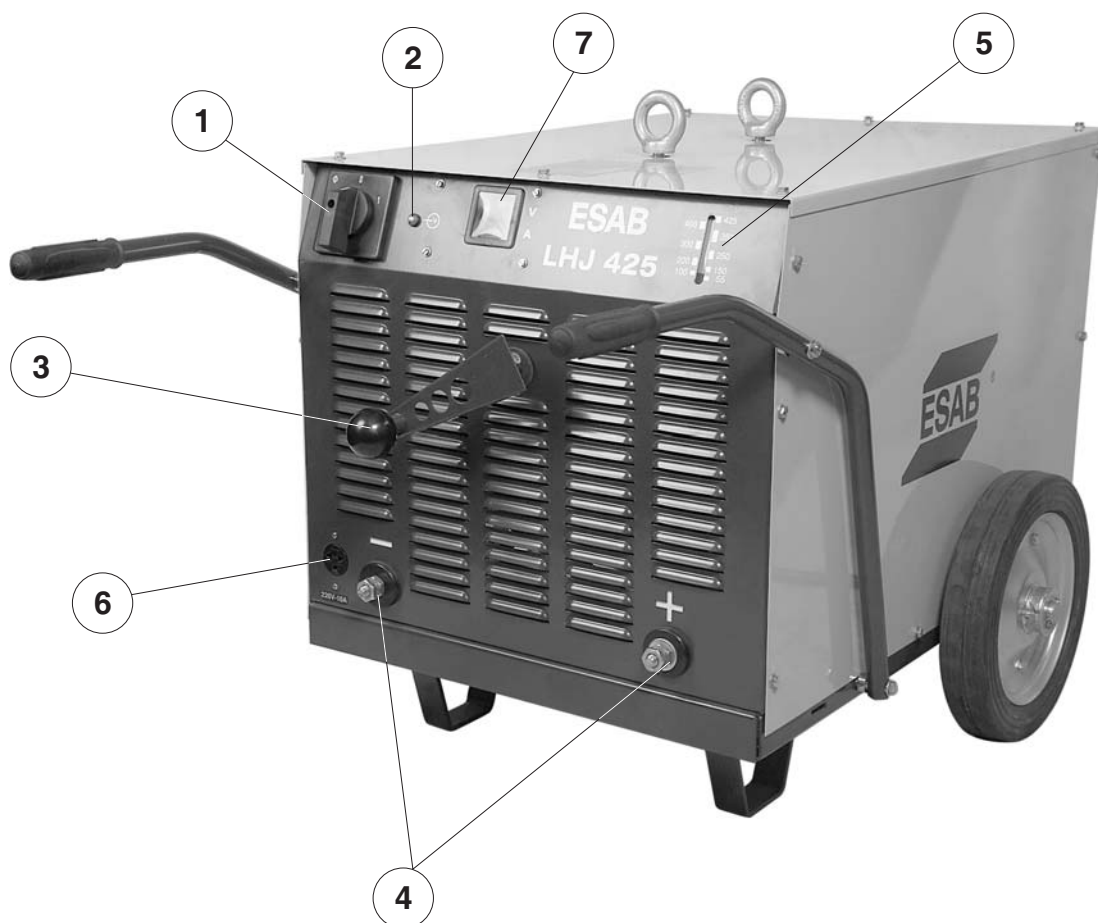
5) CONTROLES Y CONEXIONES

5.1) Tablero frontal

- 1) Llave Encendido-Apagado: para conectar y desconectar la fuente LHJ 425.
- 2) Lámpara piloto: encendida indica que la fuente está conectada.
- 3) Manivela: regula la corriente de soldadura entre 55 y 450 Amperes.
- 4) Terminales de salida + y -: para conectar el porta electrodo y el cable de masa.
- 5) Escala de lectura de la corriente de soldadura: donde se observa el valor de corriente de soldadura ajustada.
- 6) Enchufe 220V - 10A - para conectar equipos auxiliares.
- 7) Voltímetro/Amperímetro (Opcional).

Tablero posterior

- 8) Cable de entrada: alimentación del LHJ 425.



6) INSTALACIÓN

6.1) Recepción

Al recibir un RECTIFICADOR LHJ 425 retire todo el material de embalaje que se encuentra alrededor de la unidad y verifique si existen eventuales daños ocurridos durante el transporte. Los reclamos relativos a daños en tránsito deben ser dirigidos a la empresa transportadora.

Retire con cuidado todo aquello que pueda obstruir el paso del aire de refrigeración.

Nota: En caso de que su RECTIFICADOR LHJ 425 no sea instalado de inmediato, consérvelo en su embalaje original o guárdelo en un lugar seco y bien ventilado.

6.2) Lugar de trabajo

Al determinar el lugar de trabajo de una máquina de soldar hay que tener en cuenta varios factores para proporcionar al mismo tiempo seguridad de operación y eficiencia. Debe proporcionarse una ventilación adecuada para refrigerar el equipo y dar seguridad al operador. Además el área debe mantenerse limpia.

Debe existir un corredor de circulación alrededor del RECTIFICADOR LHJ 425 de por lo menos 700 mm de ancho que servirá de acceso para la operación, mantenimiento preventivo o eventualmente correctivo, así como para la propia ventilación del equipo. La instalación de dispositivos de filtrado del aire ambiente restringe el volumen de aire disponible para la refrigeración de la máquina y provoca el recalentamiento de sus componentes internos.

La instalación de este tipo de dispositivos de filtro no autorizado por el fabricante anula la garantía otorgada al equipo.

6.3) Alimentación eléctrica

Los requisitos de tensión de alimentación eléctrica están indicados en la placa nominal. El LHJ 425 está preparado para operar en redes trifásicas de 220, 380 ó 440V a 50/60 Hz. Debe ser conectado a una línea eléctrica independiente y de capacidad adecuada para garantizar su mejor rendimiento y reducir las fallas de soldadura o eventuales daños causados por otros equipos como máquinas de soldar por resistencia, prensas de impacto, motores eléctricos, etc.

Para la alimentación eléctrica el usuario podrá utilizar el cable de entrada que se entrega con la unidad (4 conductores siendo 3 de alimentación y 1 de conexión a tierra) o un cable apropiado de sección de acuerdo al largo deseado y con 4 conductores siendo 3 de alimentación y 1 de conexión a tierra. En todos los casos, la alimentación eléctrica se hará a través de una llave exclusiva con fusibles o disyuntores de protección adecuadamente dimensionados.

La tabla siguiente ayuda a calcular la dimensión de los cables y de los fusibles de línea; eventualmente, consulte las normas vigentes.

TABLA 6.1

Tensión de alimentación (V)	Consumo en carga nominal (A)	Conductores de alimentación (cobre-mm ²)	Fusibles retardados (A)
220	64	10	80
380	38	10	50
440	32	10	40

El LHJ 425 se entrega para ser conectado a una red de alimentación de 440 V. Si la tensión de alimentación es diferente, las conexiones primarias deben ser modificadas como indica el esquema eléctrico. Al retirar la tapa del lado izquierdo se obtiene acceso directo a la barra de terminales de las conexiones primarias.

¡IMPORTANTE!

El terminal de tierra está conectado al chasis del LHJ 425 y debe conectarse a un punto eficiente de tierra de la instalación eléctrica general. NO conecte el conductor de tierra del cable de entrada a ninguno de los bornes de la llave Encendido/ Apagado, ya que colocaría al chasis de la máquina bajo los efectos de la tensión eléctrica.

Todas las conexiones eléctricas deben estar muy bien ajustadas para evitar el riesgo de presencia de chispas, recalentamiento o caída de tensión en los circuitos.

Nota: NO USE EL NEUTRO DE LA RED PARA LA CONEXIÓN A TIERRA.

6.4) Circuito de soldadura

El buen funcionamiento del LHJ 425 depende de que se use un cable "Masa" de cobre, aislado, lo más corto posible y compatible con la(s) aplicación(es) considerada(s), en buen estado y firmemente sujetado en sus terminales; además, las conexiones en la pieza a soldar o en la mesa de trabajo y en el terminal "Negativo" del conjunto deben estar bien firmes.

Independientemente de su largo total (siempre el menor posible) y de la corriente de soldadura utilizada, la sección del cable "Masa" debe corresponder a la corriente máxima que en el LHJ 425 corresponde a un factor de trabajo de 60%.

La resistencia eléctrica del circuito de soldadura provoca caídas de tensión que se suman a la caída interna natural del propio rectificador, reduciendo la tensión de arco y la corriente máxima disponibles y provocando la inestabilidad del arco.

7) OPERACIÓN

- 1) Instalar el cable porta electrodo y cable de masa.
- 2) Colocar la llave ENCENDIDO /APAGADO en 1. La lámpara piloto se enciende y el motor de refrigeración comienza a funcionar.
- 3) Regular la corriente con la manivela leyendo su valor en la escala del tablero frontal.
- 4) Comenzar a soldar y reajustar la corriente si es necesario.

8) MANTENIMIENTO

8.1) Recomendaciones

En condiciones normales de ambiente y operación, el LHJ 425 no requiere ningún trabajo especial de mantenimiento. Sólo es necesario limpiar internamente la máquina una vez por mes con aire comprimido a baja presión, seco y sin aceite.

Después de la limpieza con aire comprimido, verificar el ajuste de las conexiones eléctricas y de los componentes.

Verificar si existen rajaduras en el aislante de todos los cables eléctricos, inclusive los de soldadura o en otros aislantes y en tal caso proceder a su sustitución.

8.2) Reparación

Para asegurar un óptimo funcionamiento y rendimiento de un equipo ESAB, use solamente repuestos originales provistos o aprobados por ESAB S.A.. El uso de repuestos no originales o no aprobados hará caducar la garantía otorgada.

Los repuestos pueden obtenerse en los Servicios Autorizados ESAB o en las Filiales de Venta indicadas en la última página de este Manual. Siempre informe el modelo y el número de serie.

Repuestos páginas 35, 36, 37, 38, y 39.

9) ESQUEMA ELÉCTRICO

Ver pagina 34.

10) ACCESORIOS

TABLA 9.1

Descripción	Referencia
Conjunto cables porta electrodo y cable de Masa	0400257
Kit Volt/Amperímetro	0401306

--- página en blanco ---



CERTIFICADO DE GARANTÍA

Modelo: () LHJ 425

Nº de série:



Informaciones del Cliente

Empresa: _____

Dirección: _____

Teléfono: (____) _____ Fax: (____) _____ E-mail: _____

Modelo: () LHJ 425

Nº de série:

Observaciones: _____

Revendedor: _____ Factura de Venta Nº: _____



Estimado Cliente,

Solicitamos rellenar y enviar esa ficha que permitira a la ESAB S.A. conocerlo mejor para que posamos atenderlo y garantizar a la prestación del servicio de asistencia tecnica con elevado patrón de calidad ESAB.

Favor enviar para:

ESAB S.A.

Rua Zezé Camargos, 117 - Cidade Industrial

Contagem - Minas Gerais

CEP: 32.210-080

Fax: (31) 2191-4440

Att: Departamento de Controle de Qualidade

TERMO DE GARANTÍA

ESAB S/A Industria y Comercio, garantiza al Comprador/Usuario que sus equipamientos son fabricados bajo riguroso control de Calidad, asegurando el su funcionamiento y características, cuando instalados, operados y mantenidos de acuerdo con las orientaciones de lo Manual de Instrucciones respectivo para cada producto.

ESAB S/A Industria y Comercio, garantiza la sustitución o reparación de cualquier parte o componente de equipamiento fabricado por la ESAB S/A en condiciones normales de uso, que presenta falla debido a defecto de material o por la fabricación, durante el período de la garantía designado para cada tipo o modelo de equipamiento.

El compromiso de la ESAB S/A con las condiciones del presente Termo de Garantía, está limitada, solamente, al reparo o sustitución de cualquier parte o componente del equipamiento cuando debidamente comprobado por la ESAB S/A o SAE - Servicio Autorizado ESAB.

Piezas y partes tales como Poleas y Guía de Alambre, Medidor Analógico o Digital con daños por cualquier objeto, cables eléctricos o de mando con daños, portaelectrodos o garras, Boquilla de torcha/Pistola de Soldadura o corte, Torchas y sus componentes, sujetas a la desgaste o deterioro causados por lo uso normal del equipamiento o cualquier otro daño causado por la inexistencia de mantenimiento preventivo, no són cubiertos por lo presente Termo de Garantía.

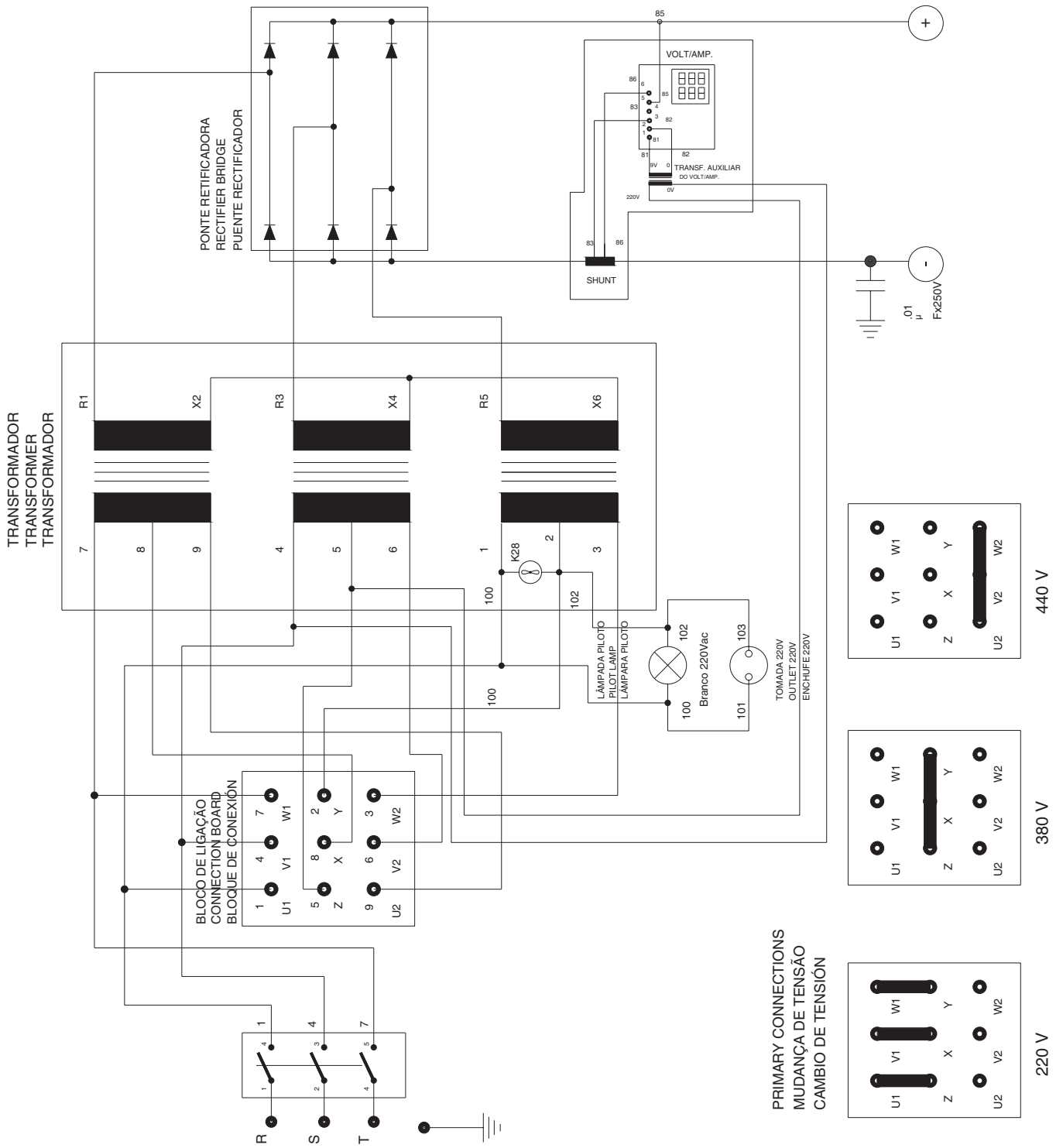
Esta garantía no cubre cualquier equipamiento ESAB o parte o componente que tenga sido alterado, sujeto el uso incorrecto, sufrido accidente o daño causado por lo medio de transporte o condiciones atmosfericas, instalación o mantenimiento impropios, uso de partes o piezas no originales ESAB, intervención técnica de cualquier especie realizada por persona no cualificada o no autorizada por ESAB S/A o aplicación diferente para lo que el equipamiento fuera proyectado y fabricado.

La embalaje y gastos con el transporte/flete - ida y vuelta de equipamiento lo que necesite de servicio técnico ESAB considerado en garantía, que sea realizado en las instalaciones de la ESAB S/A o SAE - Servicio Autorizado ESAB, són por cuenta y riesgo del Comprador/Usuário - Balcón.

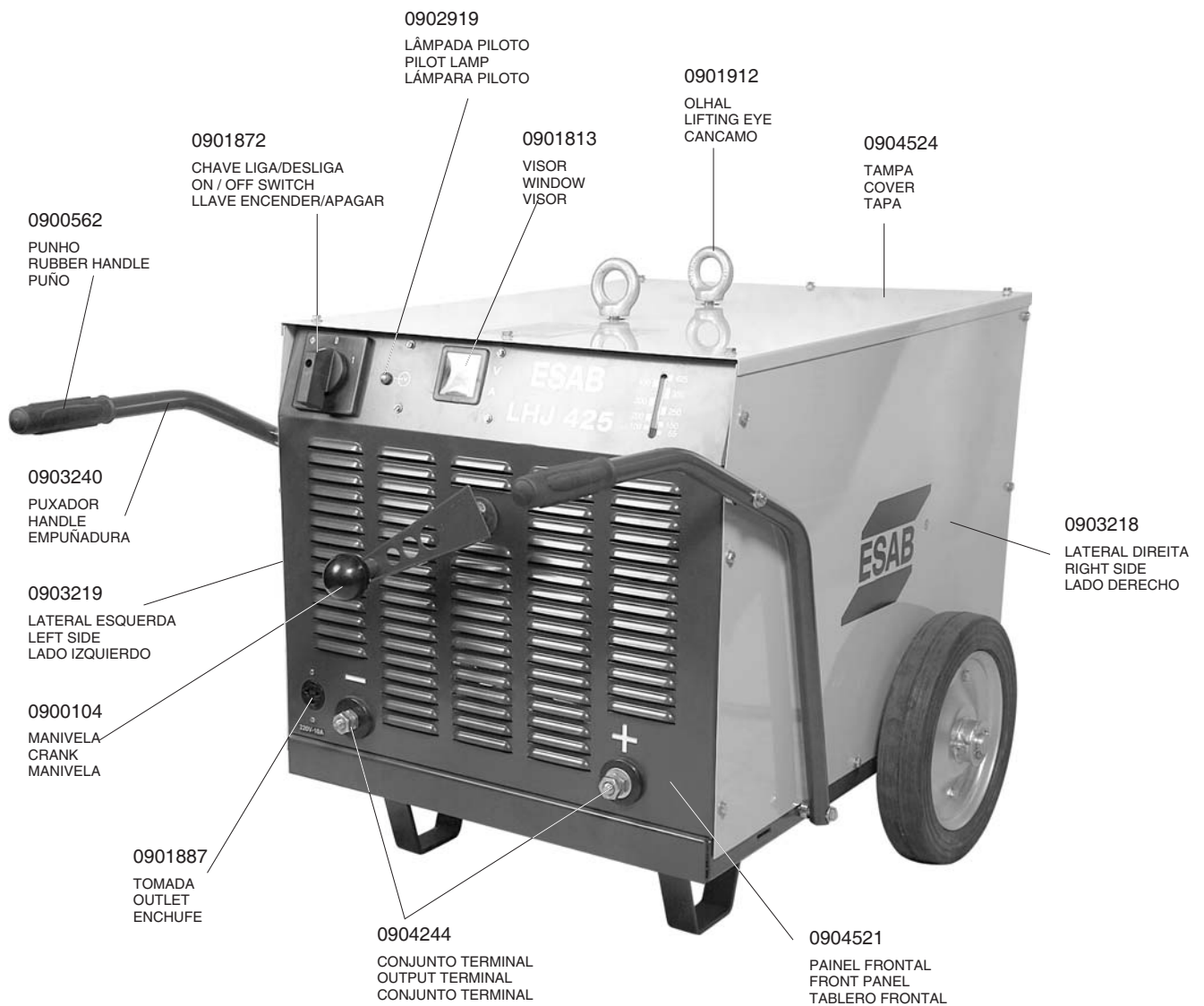
El presente Termo de Garantía pasa a ter validez, solamente después de la fecha de la emisión de la factura de venta, emitida por la ESAB S/A INDÚSTRIA E COMÉRCIO y/o Revendedor ESAB.

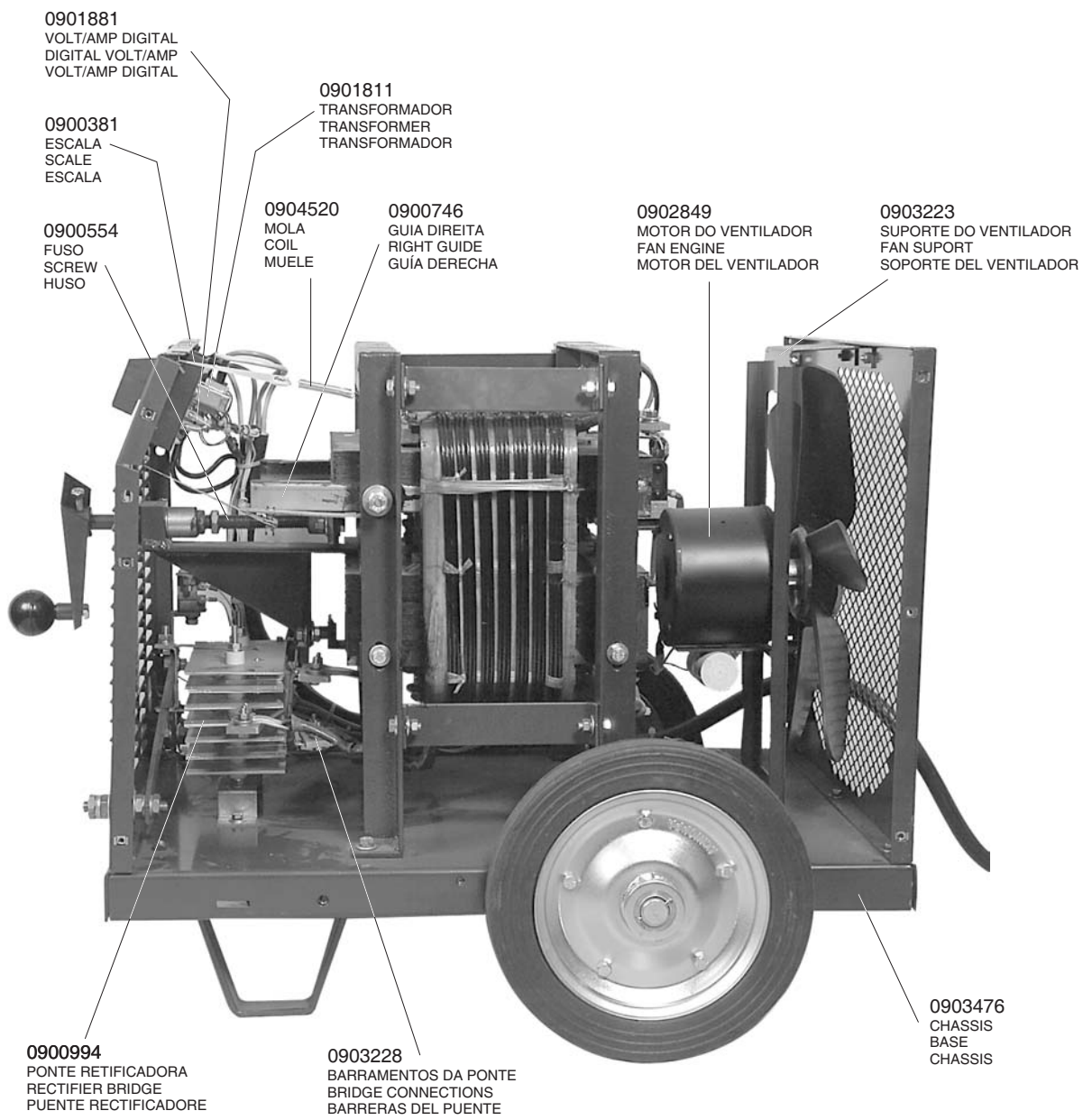
El periodo de garantía para el rectificador LHJ 425 es de 1 año.

ESQUEMA ELÉTRICO ELECTRICAL SCHEME ESQUEMA ELÉCTRICO



PEÇAS DE REPOSIÇÃO SPARE PARTS REPUESTOS





0901881
VOLT/AMP DIGITAL
DIGITAL VOLT/AMP
VOLT/AMP DIGITAL

0900381
ESCALA
SCALE
ESCALA

0900554
FUSO
SCREW
HUSO

0901811
TRANSFORMADOR
TRANSFORMER
TRANSFORMADOR

0904520
MOLA
COIL
MUELE

0900746
GUIA DIREITA
RIGHT GUIDE
GUÍA DERECHA

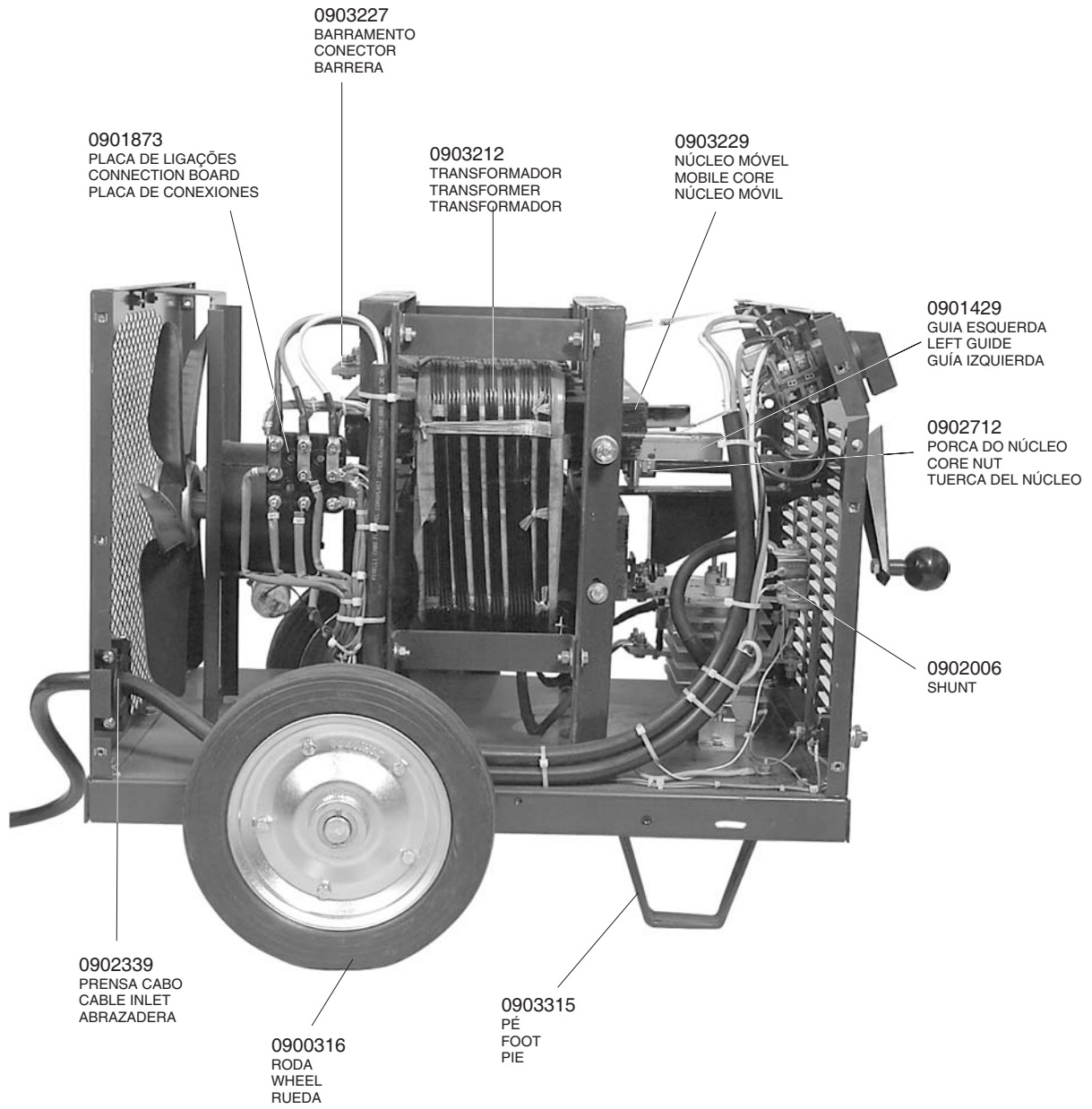
0902849
MOTOR DO VENTILADOR
FAN ENGINE
MOTOR DEL VENTILADOR

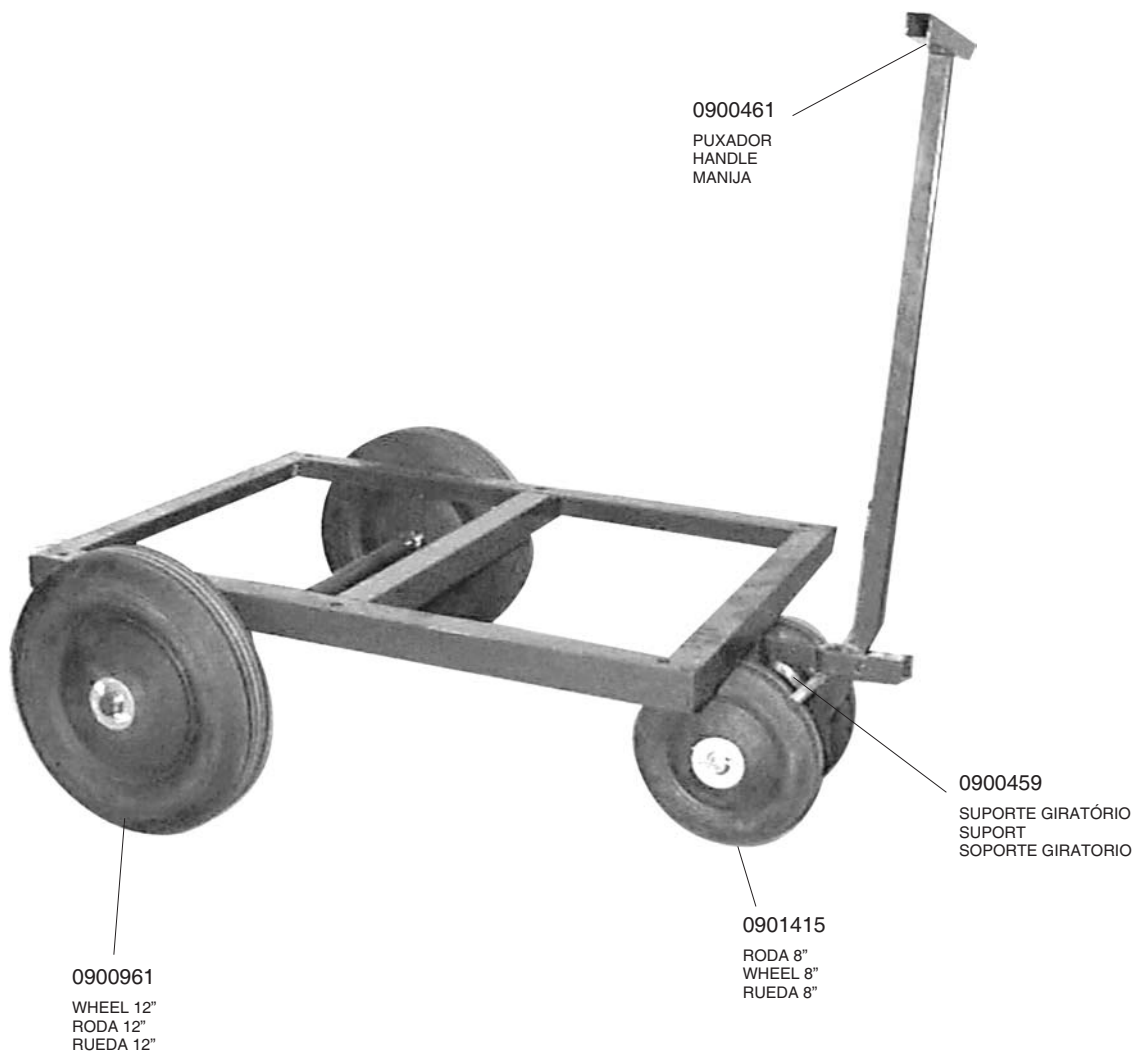
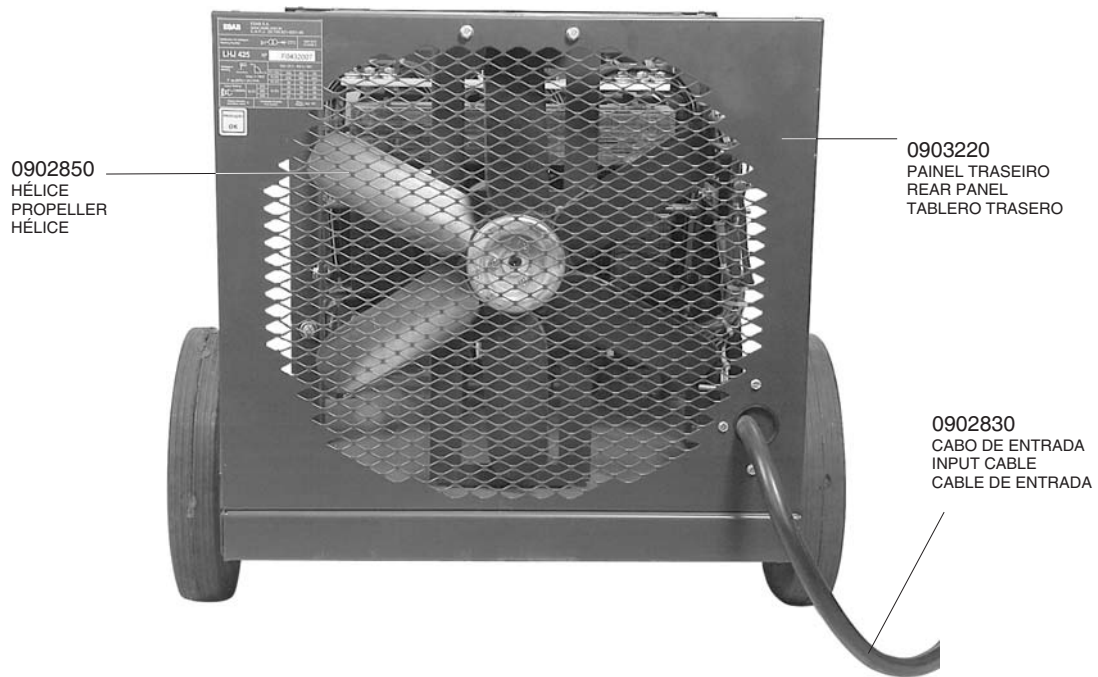
0903223
SUPORTE DO VENTILADOR
FAN SUPPORT
SOPORTE DEL VENTILADOR

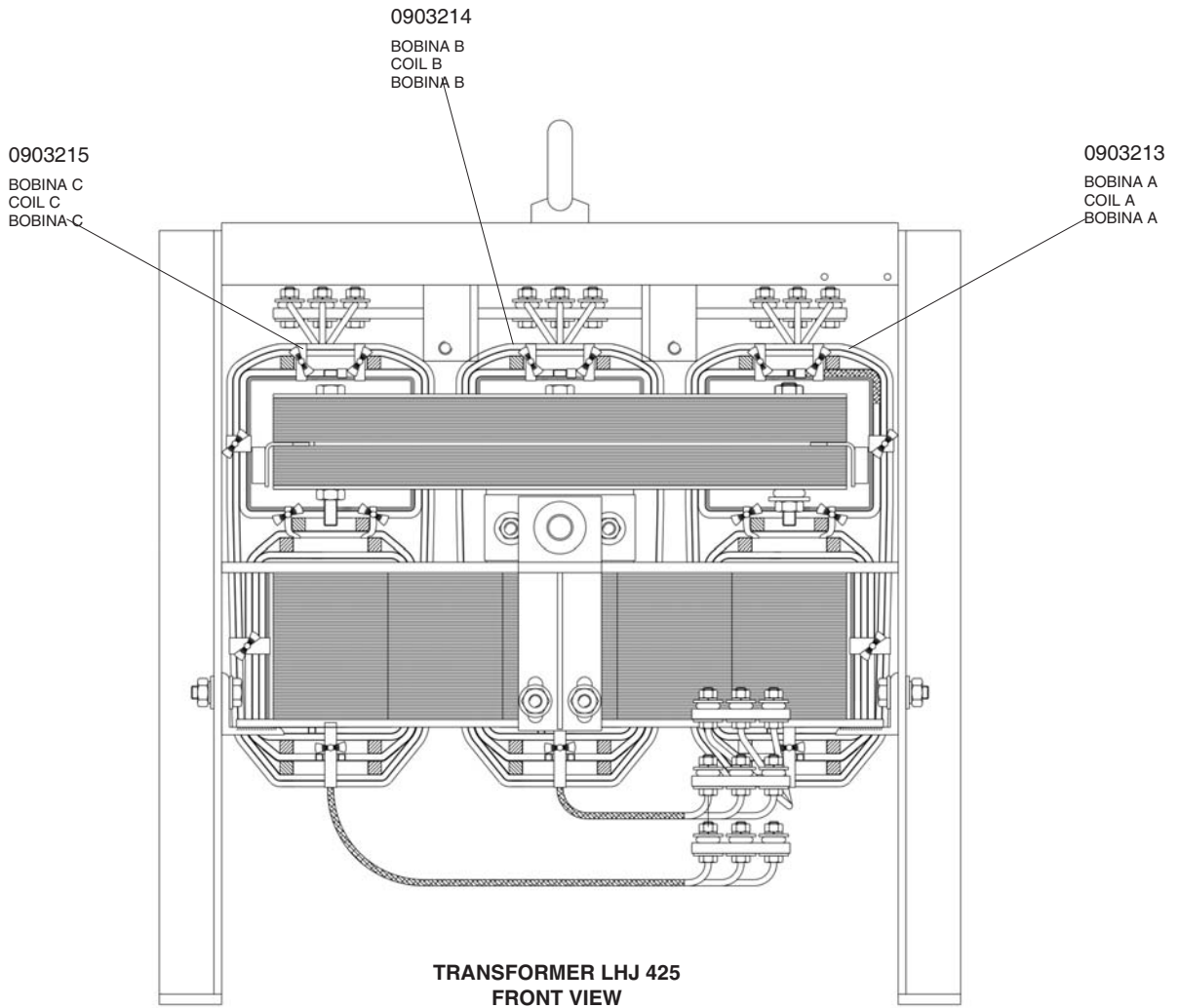
0900994
PONTE RETIFICADORA
RECTIFIER BRIDGE
PUENTE RECTIFICADORE

0903228
BARRAMENTOS DA PONTE
BRIDGE CONNECTIONS
BARRERAS DEL PUENTE

0903476
CHASSIS
BASE
CHASSIS







A ESAB S/A se reserva o direito de alterar as características técnicas de seus equipamentos sem prévio aviso.

ESAB S/A has the right to alter technical characteristics of their equipment with no prior notice.

ESAB S/A se reserva el derecho de alterar las características técnicas de sus equipos sin aviso previo.

BRASIL

Belo Horizonte (MG)	Tel.: (31) 2191-4370	Fax: (31) 2191-4376	vendas_bh@esab.com.br
São Paulo (SP)	Tel.: (11) 2131-4300	Fax: (11) 5522-8079	vendas_sp@esab.com.br
Rio de Janeiro (RJ)	Tel.: (21) 2141-4333	Fax: (21) 2141-4320	vendas_rj@esab.com.br
Porto Alegre (RS)	Tel.: (51) 2121-4333	Fax: (51) 2121-4312	vendas_pa@esab.com.br
Salvador (BA)	Tel.: (71) 2106-4300	Fax: (71) 2106-4320	vendas_sa@esab.com.br

INTERNATIONAL

Brazilian Office	Phone: +55 31 2191-4431	Fax: +55 31 2191-4439	sales_br@esab.com.br
Miami Office	Phone: +1 305 436 9900	Fax: +1 305 436 0800	sales_us@esab.com.br

esab.com.br



SEU PARCEIRO EM
SOLDAGEM E CORTE

