

LPH 37

Fonte para corte plasma



Manual do usuário e peças de reposição

Referência

LPH 37 220/380 - 50/60 Hz 0401963

A ESAB se reserva o direito de alterar as especificações sem prévio aviso.

0209564

022013

Válido para n° de série a partir de FXXXXXX

INSTRUÇÕES GERAIS

- Estas instruções referem-se a todos os equipamentos produzidos por ESAB Ltda respeitando-se as características individuais de cada modelo.
- Seguir rigorosamente as instruções contidas no presente Manual e respeitar os requisitos e demais aspectos do processo de soldagem a ser utilizado.
- Não instalar, operar ou fazer reparos neste equipamento sem antes ler e entender este Manual.
- Antes da instalação, ler os Manuais de instruções dos acessórios e outras partes (reguladores de gás, pistolas ou tochas de soldar, horímetros, controles, medidores, relés auxiliares, etc) que serão agregados ao equipamento e certificar-se de sua compatibilidade.
- Certificar-se de que todo o material necessário para a realização da soldagem foi corretamente especificado e está devidamente instalado de forma a atender a todas as especificações da aplicação prevista.
- Quando usados, verificar que:
 - * os equipamentos auxiliares (tochas, cabos, acessórios, porta-eletrodos, mangueiras, etc.) estejam corretamente e firmemente conectados. Consultar os respectivos manuais.
 - * o gás de proteção é apropriado ao processo e à aplicação.
- Em caso de dúvidas ou havendo necessidade de informações ou esclarecimentos a respeito, deste ou de outros produtos ESAB, consultar o Departamento de Serviços Técnicos ou um Serviço Autorizado ESAB.
- ESAB Ltda não poderá ser responsabilizada por qualquer acidente, dano ou parada de produção causados pela não observância das instruções contidas neste Manual ou por não terem sido obedecidas as normas adequadas de segurança industrial.
- Acidentes, danos ou paradas de produção causados por instalação, operação ou reparação deste ou outro produto ESAB efetuada por pessoa (s) não qualificada (s) para tais serviços são da inteira responsabilidade do Proprietário ou Usuário do equipamento.
- O uso de peças não originais e/ou não aprovadas por ESAB S.A. na reparação deste ou de outros produtos ESAB é da inteira responsabilidade do proprietário ou usuário e implica na perda total da garantia dada.
- Ainda, a garantia de fábrica dos produtos ESAB será automaticamente anulada caso seja violada qualquer uma das instruções e recomendações contidas no certificado de garantia e/ou neste Manual.

A T E N Ç Ã O !

*** Este equipamento ESAB foi projetado e fabricado de acordo com normas nacionais e internacionais que estabelecem critérios de operação e de segurança; conseqüentemente, as instruções contidas no presente manual e em particular aquelas relativas à instalação, à operação e à manutenção devem ser rigorosamente seguidas de forma a não prejudicar o seu desempenho e a não comprometer a garantia dada.**

*** Os materiais utilizados para embalagem e as peças descartadas no reparo do equipamento devem ser encaminhados para reciclagem em empresas especializadas de acordo com o tipo de material.**

1) SEGURANÇA

Este manual é destinado a orientar pessoas experimentadas sobre instalação, operação e manutenção da fonte para corte plasma LPH 37.

NÃO se deve permitir que pessoas não habilitadas instalem, operem ou reparem estes equipamentos.

É necessário ler com cuidado e entender todas as informações aqui apresentadas.

Lembrar-se de que:



Choques elétricos podem matar



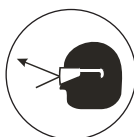
Fumos e gases de soldagem podem prejudicar a saúde



Arcos elétricos queimam a pele e ferem a vista



Ruídos em níveis excessivos prejudicam a audição



Fagulhas, partículas metálicas e pontas de arame podem ferir os olhos

- Como qualquer máquina ou equipamento elétrico, a fonte para corte plasma LPH 37 deve estar desligado da sua rede de alimentação elétrica antes de ser executada qualquer manutenção preventiva ou corretiva.
- Para executar medições internas ou intervenções que requeiram que o equipamento esteja energizado, assegurar-se de que:
 - * o equipamento esteja corretamente aterrado;
 - * o local não se encontre molhado;
 - * todas as conexões elétricas, internas e externas, estejam corretamente apertadas.

2) DESCRIÇÃO

2.1) Generalidades

A fonte para corte plasma LPH 37 é uma fonte de energia destinada para o corte de metais pelo processo plasma. Para espessura de corte até 8 mm e separação até 12 mm.

A ventilação forçada garante a refrigeração eficiente do equipamento.

O gabinete da fonte é robusto e fácil de ser movimentado pelo local de trabalho uma vez que possui rodas e rodízios.

3) FATOR DE TRABALHO

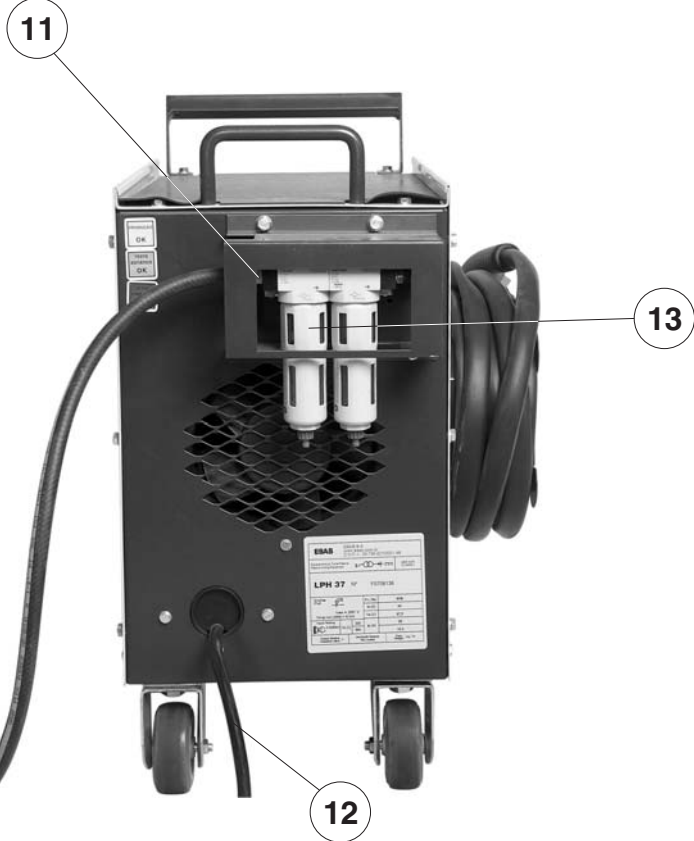
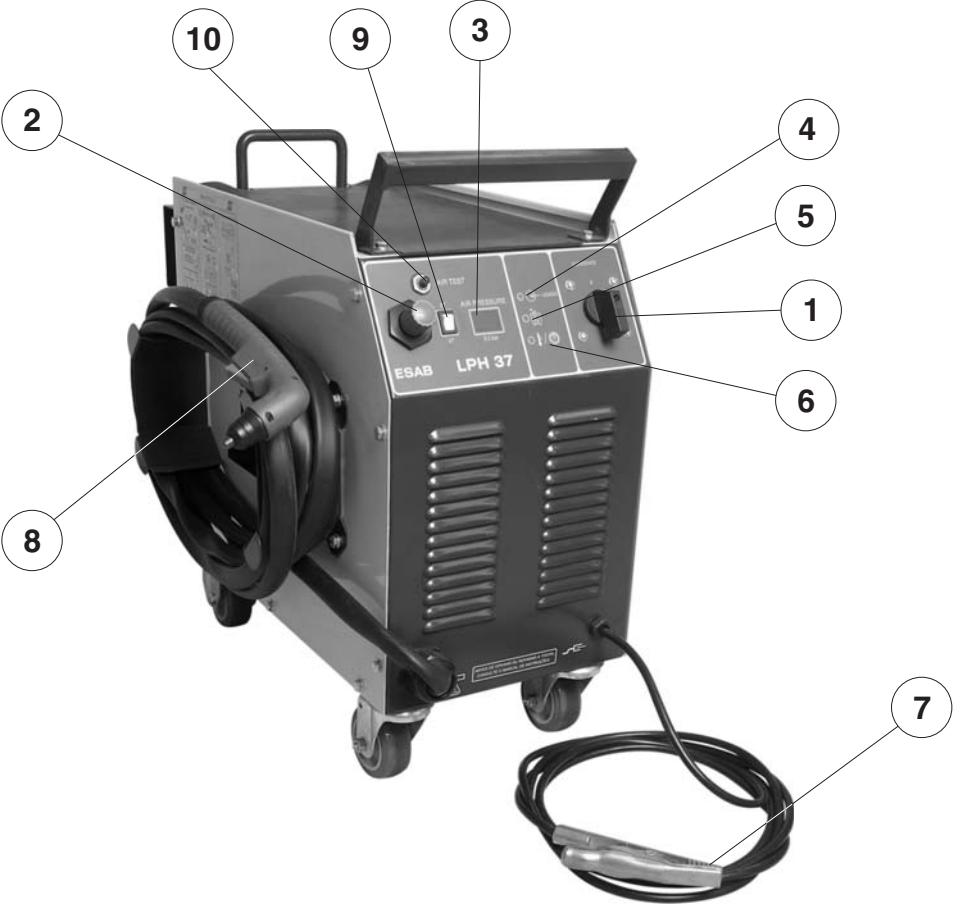
Na fonte plasma LPH 37 o Fator de trabalho permitido é de 60% para corrente de 35 A.

4) CARACTERÍSTICAS TÉCNICAS

TABELA 4.1

Faixa de corrente (A)	35
Tensão em vazio máxima (V)	280
Cargas autorizadas	
- Fator de trabalho (%)	60
- Corrente (A)	35
- Tensão (V)	97,5
Alimentação elétrica (V - Hz)	220 / 380 - 50/60
Potência aparente nominal (KVA)	9,5
Classe térmica	H (180° C)
Pressão de ar (bar)	5,0
Dimensões (l x c x a - mm)	275 x 500 x 475
Peso (Kg)	55
Espessura de corte/separação (mm)	8 / 12

5) Controles



5.1) Painel frontal

- 1) Chave Liga/Desliga : permite ao operador ligar e desligar o equipamento .
- 2) Regulador da pressão do ar: permite o ajuste da pressão para o valor necessário para o corte.
- 3) Manômetro de pressão do ar: permite visualizar a pressão do ar.
- 4) Indicador de equipamento ligado: indica que o equipamento está energizado.
- 5) Indicador de arco: indica quando a tocha de corte está energizada e pronta para iniciar o corte.

Obs: O indicador apaga e a tocha é desenergizada se após o aperto do gatilho a tocha o operador não iniciar o corte dentro de 2 segundos, neste caso é necessário desapertar o gatilho e reapertar novamente após aproximadamente 10 segundos. Isto garante a operação segura do equipamento.

- 6) Indicador de erro: indica que existe uma condição imprópria para operação. As causas podem ser:
 - O equipamento está sobreaquecido, e neste caso o equipamento interrompe o funcionamento (ver item IV.2 Local de trabalho).
 - A pressão do ar não é suficiente para operação, é necessário então reajustar a pressão através do manômetro ou verificar a condição da linha de alimentação do ar.
- 7) Cabo obra - para conexão na peça a ser cortada.
- 8) Tocha para corte.
- 9) Chave 2T/4T. Permite selecionar o modo de comando do gatilho:
 - 2T - Normal, o corte é mantido contínuo mantendo-se pressionado o gatilho.
 - 4T - O corte é acionado e mantido contínuo com 1 toque, sem necessidade de se manter apertado o gatilho. Para desligar é necessário acionar o gatilho novamente.
- 10) Interruptor de teste de ar na posição “TESTE” permite ajustar a pressão do ar através do regulador (2) o valor necessário da pressão para corte (5,0 bar).

5.2) Painel traseiro

- 11 Conexão de entrada do ar comprimido e conjunto de filtros.
- 12) Cabo de alimentação.
- 13) Conjunto de filtros de ar para filtragem do ar comprimido.

6) INSTALAÇÃO

6.1) Recebimento

Ao receber uma fonte plasma, retirar todo o material de embalagem em volta da unidade e verificar a existência de eventuais danos que possam ter ocorrido durante o transporte. Quaisquer reclamações relativas a danificação em trânsito devem ser dirigidas à Empresa transportadora. Remover cuidadosamente todo material que possa obstruir a passagem do ar de refrigeração.

N.B.: caso a fonte plasma não seja instalada de imediato, conservá-la na sua embalagem original ou armazená-la em local seco e bem ventilado.

6.2) Local de trabalho

Vários fatores devem ser considerados ao se determinar o local de trabalho de uma fonte plasma, de maneira a proporcionar uma operação segura e eficiente. Uma ventilação adequada é necessária para a refrigeração do equipamento e a segurança do operador e a área deve ser mantida limpa. É necessário deixar um corredor de circulação em torno da fonte plasma com pelo menos 300 mm de largura tanto para a sua ventilação como para acesso de operação, manutenção preventiva e eventual manutenção corretiva. A instalação de qualquer dispositivo de filtragem do ar ambiente restringe o volume de ar disponível para a refrigeração do equipamento e leva a um sobreaquecimento dos seus componentes internos. A instalação de qualquer dispositivo de filtragem não autorizado pelo Fornecedor anula a garantia dada ao equipamento.

6.3) Alimentação elétrica

Os requisitos de tensão de alimentação elétrica são indicados na placa nominal. A fonte plasma é projetada para operar em redes trifásicas de 220 ou 380 V em 50/60 Hz. Ela deve ser alimentada a partir de uma linha elétrica independente e de capacidade adequada de maneira a se garantir o seu melhor desempenho e a se reduzir as falhas de corte ou eventuais danos causados por outrosequipamentos tais como máquinas de soldar por resistência, prensas de impacto, motores elétricos, etc. Para a alimentação elétrica da fonte plasma, o Usuário pode usar o cabo de entrada fornecido (4 condutores sendo 3 de alimentação e 1 de aterramento) ou um cabo próprio com a bitola correspondente ao comprimento desejado e com 4 condutores sendo 3 de alimentação e 1 de aterramento. Em todos os casos, a alimentação elétrica deve ser feita através de uma chave com fusíveis ou disjuntores de proteção adequadamente dimensionados. A Tabela 6.1 abaixo fornece orientação para o dimensionamento dos cabos e dos fusíveis de linha; eventualmente, consultar as normas vigentes.

TABELA 6.1

Tensão de Alimentação (V)	Consumo na carga nominal (A)	Condutores de Alimentação (cobre - mm ²)	Fusíveis retardados (A)
220 V	25,0	2,5	40
380 V	15,0	2,5	25

A fonte plasma é fornecida para ligação a uma rede de alimentação de 380 V. Caso a tensão de alimentação seja diferente, as conexões primárias deverão ser modificadas como indicado no esquema elétrico.

IMPORTANTE !

O terminal de aterramento está ligado ao chassi da fonte plasma. Ele deve estar ligado a um ponto eficiente de aterramento da instalação elétrica geral. NÃO ligar o condutor de aterramento do cabo de entrada a qualquer um dos bornes da chave Liga/Desliga, o que colocaria o chassi do equipamento sob tensão elétrica.

Todas as conexões elétricas devem ser completamente apertadas de forma a não haver risco de faiscamento, sobre-aquecimento ou queda de tensão nos circuitos.

N.B.: NÃO USAR O NEUTRO DA REDE PARA O ATERRAMENTO.

6.4) Circuito de corte

O bom funcionamento de uma fonte plasma depende de se usar as conexões na peça a cortar ou na bancada de trabalho e na garra "Obra" do equipamento firmes. A resistência elétrica do circuito de corte provoca quedas de tensão reduzindo a tensão de arco e a corrente máxima disponível e tornando o corte instável.

6.5) Circuito de ar comprimido

O bom funcionamento de uma fonte plasma depende de se usar o ar comprimido limpo, isento de água, óleo e outros contaminantes como partículas ou gases não especificados para o processo. Deve-se observar frequentemente o nível no corpo do filtro instalado na traseira do equipamento e drenar o líquido condensado para que este não entre no equipamento, pois isto diminui a vida útil do eletrodo, capa de corte e podendo prejudicar o desempenho ou danificar a cabeça da tocha. Para drenar, o equipamento deve estar pressurizado.

6.6) Tocha para corte

Para o bom funcionamento da Tocha devem ser observados os seguintes procedimentos:

- a) Não apertar demasiadamente os eletrodos e capas.
- b) Nunca trocar os consumíveis com a Tocha quente.
- c) Usar somente consumíveis originais fornecidos por ESAB. O uso de peças não originais anula a garantia dada.
- d) Manter sempre limpas as capas e eletrodos. Respingos de material quando aderidos na Tocha prejudicam o funcionamento.
- e) Não bater com a Tocha na bancada para retirar material aderido na capa.

7) OPERAÇÃO

IMPORTANTE !

Desligar a fonte plasma para fazer a troca dos consumíveis ou qualquer manutenção na tocha de corte. Não tocar as partes sob tensão da tocha quando em operação.

A não observância desta norma causa choque elétrico podendo ferir seriamente o operador ou até causar a morte.

Estando a fonte plasma ligada à rede elétrica, a alimentação do ar comprimido, a tocha de corte e o cabo "Obra" conectados:

- 1) Colocar a chave na posição Liga, o motor do ventilador passa a girar criando o fluxo de ar necessário à refrigeração do equipamento e o indicador no painel frontal acende.
- 2) Pré-regular a corrente de corte e ajustar a pressão do ar (mínima 5,0 bar).

Obs.: para regular a pressão do ar puxar para fora o botão do regulador, pressionar e soltar o gatilho da tocha para que a válvula solenóide se abra e o ar comece a fluir, regular a pressão observando o instrumento digital e empurrar para dentro para travá-lo.

A) Cortar

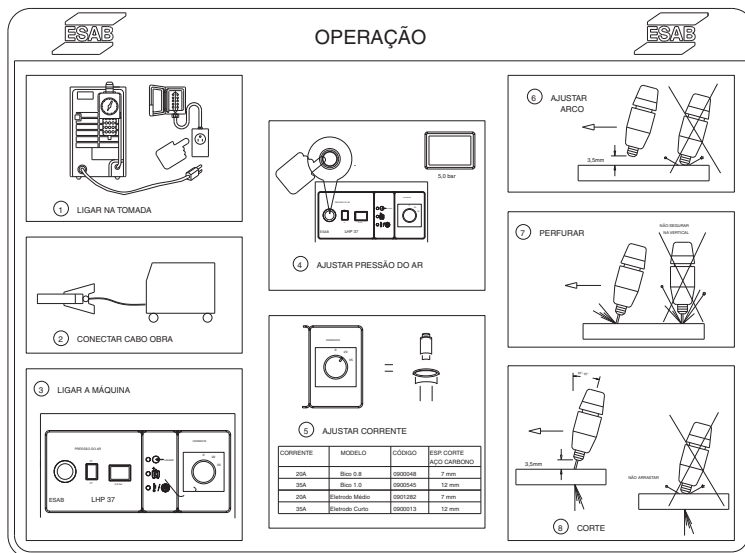
- 1) Posicionar a tocha sobre o material a uma distância de 1 a 3 mm com uma inclinação de 75 a 60 graus em relação a peça. Esta inclinação diminui a possibilidade de entrada de escória no bico da tocha. Ou utilizar o distanciador. 2) Apertar o gatilho. O ar deve sair pelo bico.
- 3) Após aproximadamente meio segundo o arco piloto deve ser acionado e imediatamente o arco principal entrará em operação. Caso o arco piloto não seja acionado na primeira tentativa, o novo acionamento dependerá da temporização do próprio equipamento aguardando alguns segundos antes de fazer nova tentativa.
- 4) Após o início do corte a tocha deve ser mantida com um ângulo de 85 a 75 graus em relação a peça e a distância de 1 a 3 mm do material ou manter a distância utilizando o distanciador.
- 5) No fim do corte liberar o gatilho da tocha e levantá-la um pouco antes do término do corte.

Nota 1: A corrente e pressão do ar dependem da espessura e do material. Recomenda-se antes de iniciar o corte da peça pré-ajustar estes parâmetros em um corpo de prova.

Nota 2: Embora projetados com a melhor tecnologia disponível e com robustez, todos os componentes da fonte e da tocha devem ser protegidos de respingos e de borra quente do material que está sendo cortado, evitando assim danos ao conjunto.

B) Furar

- 1) posicionar a tocha sobre o material a uma distância de 1 a 3 mm com uma inclinação de 75 a 60 graus em relação a peça. Esta inclinação diminui a possibilidade de entrada de escória no bico da tocha. Ou utilizar o distanciador.
- 2) Apertar o gatilho. O ar deve sair pelo bico.
- 3) Após aproximadamente meio segundo o arco piloto deve ser acionado e imediatamente o arco principal entrará em operação. Caso o arco piloto não seja acionado na primeira tentativa, o novo acionamento dependerá da temporização do próprio equipamento aguardando alguns segundos antes de fazer nova tentativa.
- 4) Quando o arco perfurar o material colocar a tocha a 90 graus em relação a peça e a uma distância de 1 a 3 mm do material, ou manter a distância utilizando o distanciador.
- 5) No fim do corte liberar o gatilho da tocha e levantá-la um pouco antes do término do corte.



8) PROBLEMAS NO CORTE

Abaixo estão listados os principais problemas encontrados no corte.

A) Penetração insuficiente:

- corrente baixa demais
- velocidade de corte muito grande
- pressão de ar imprópria
- bico danificado

B) O arco principal apaga:

- velocidade de corte muito grande
- eletrodo danificado

C) Formação de escória:

- corrente baixa demais
- velocidade de corte grande ou pequena
- pressão de ar baixa ou alta demais
- bico ou eletrodo danificado

Obs: dependendo do material e da espessura pode ser difícil eliminar completamente a escória.

D) Arco duplo:

- pressão do ar muito baixa
- bico danificado ou frouxo
- acúmulo de escória no bico

E) Arco instável:

- bico danificado ou eletrodo gasto

F) O arco principal não se acende:

- eletrodo muito gasto

- alimentação elétrica
- cabo obra desligado

G) Vida útil do eletrodo muito baixa:

- pressão do ar imprópria
- ar comprimido com umidade ou óleo.

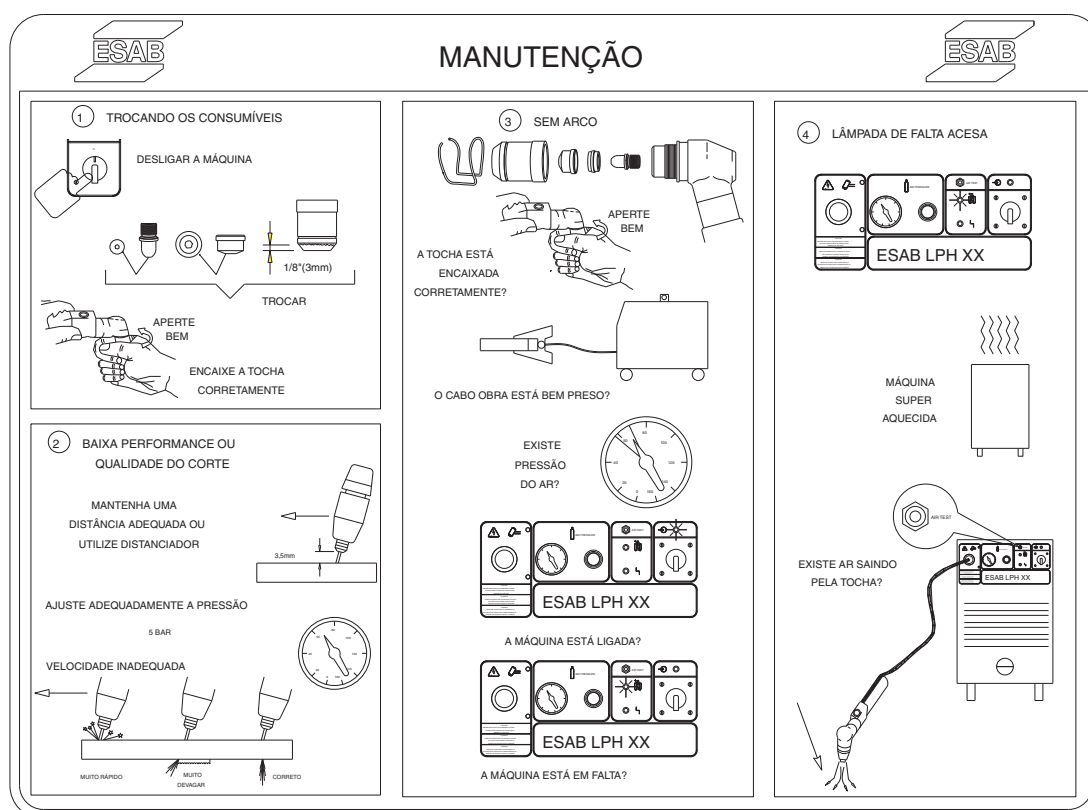
9) MANUTENÇÃO

9.1) Recomendações

Em condições normais de ambiente e de operação, a fonte plasma não requer qualquer serviço especial de manutenção. É apenas necessário limpar internamente o equipamento uma vez por mês com ar comprimido sob baixa pressão, seco e isento de óleo. Após a limpeza com ar comprimido, verificar o aperto das conexões elétricas e a fixação dos componentes. Verificar a eventual existência de rachaduras na isolação de fios ou cabos elétricos, inclusive de soldagem, ou em outros isolantes e substituí-los se defeituosos. Verificar o estado do eletrodo regularmente. O uso de eletrodos muito gastos ou danificados diminui a vida útil do bico.

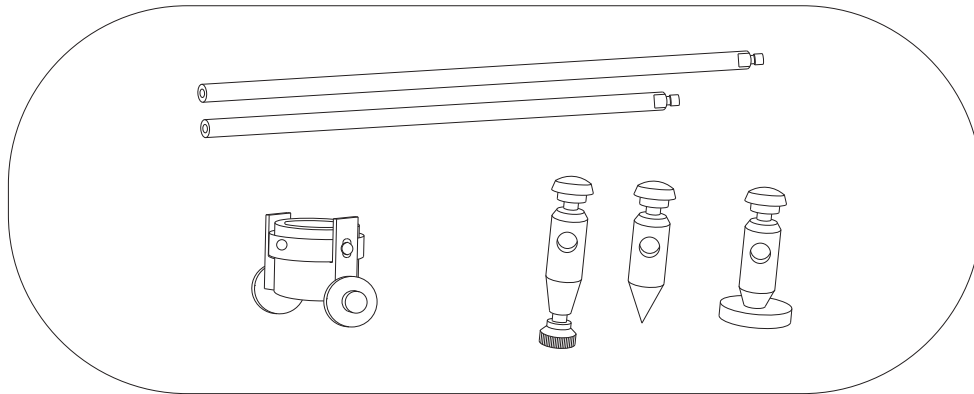
9.2) Reparação

Para assegurar o funcionamento e o desempenho ótimos de um equipamento ESAB, usar somente peças de reposição originais fornecidas por ESAB S/A ou por ela aprovadas. O emprego de peças não originais ou não aprovadas cancela a garantia. Peças de reposição podem ser obtidas dos Serviços Autorizados ESAB ou das Filiais de Vendas indicadas na última página deste Manual. Sempre informar o modelo e o número de série.



10) ACESSÓRIOS

0901602
KIT COMPASSO



KIT CONSUMÍVEIS TOCHA PLASMA LPH 37 - Código: 0900232

Composto de:

DISTANCIADOR TIPO MOLA	1 UN
ELETRODO CURTO S30 - S50	4 UN
DIFUSOR	1 UN
BICO CURTO 0,8 mm	4 UN
CAPA PROTEÇÃO EXTERNA	1 UN

-- página intencionalmente em branco --

-- página intencionalmente em branco --



CERTIFICADO DE GARANTIA

MODELO

() LPH 37

Nº de série:



INFORMAÇÕES DO CLIENTE

Empresa: _____

Telefone: (____) _____ Fax: (____) _____ E-mail: _____

Modelo: () LPH 37 Nº de série:

Observações: _____

Revendedor: _____ Nota Fiscal Nº: _____



Prezado cliente,

Solicitamos o preenchimento e envio desta ficha que permitirá a ESAB Ltda. conhecê-lo melhor para que possamos lhe atender e garantir a prestação do serviço de assistência técnica com o elevado padrão de qualidade ESAB.

Favor enviar para:

ESAB Ltda.
Rua Zezé Camargos, 117 - Cidade Industrial - Contagem - MG
CEP: 32.210-080
Fax: (31) 2191-4440
Att: Departamento de Controle de Qualidade

-- página intencionalmente em branco --

LPH 37

Equipo para corte plasma



Manual del usuario y repuestos

Ref:

LPH 37 220/380 - 50/60 Hz 0401963

ESAB S/A se reserva el derecho de alterar las características técnicas de sus equipos sin aviso previo.

0209564

022013

Válido para número de serie desde FXXXXXX

INSTRUCCIONES GENERALES

- Estas instrucciones se refieren a todos los equipos producidos por ESAB S.A. respetándose las características individuales de cada modelo.
- Siga rigurosamente las instrucciones contempladas en este Manual. Respete los requisitos y demás aspectos en el proceso de soldadura el corte que emplee.
- No instale, ni accione ni repare este equipo, sin leer previamente este Manual.
- Lea los Manuales de instrucciones antes de instalar accesorios y otras partes (reguladores de gas, pistolas, el sopletes para soldadura el corte, horímetros, controles, medidores, relees auxiliares, etc.) que serán agregados al equipo y verifique su compatibilidad.
- Verifique que todo el material necesario para la realización de la soldadura o el corte haya sido correctamente detallado y está debidamente instalado de manera que cumpla con todas las especificaciones de la aplicación prevista.
- Cuando vaya a utilizar, verifique:
 - * Si los equipos auxiliares (sopletes, cables, accesorios, porta-electrodos, mangueras, etc.) estén correctamente y firmemente conectados. Consulte los respectivos manuales.
 - * Si el gas de protección de corte es apropiado al proceso y aplicación.
- En caso de duda o necesidad de informaciones adicionales o aclaraciones a respecto de éste u otros productos ESAB , por favor consulte a nuestro Departamento de Asistencia Técnica o a un Representante Autorizado ESAB en las direcciones indicadas en la última página de este manual o a un Servicio Autorizado ESAB.
- ESAB no podrá ser responsabilizada por ningún accidente, daño o paro en la producción debido al incumplimiento de las instrucciones de este Manual o de las normas adecuadas de seguridad industrial.
- Accidentes, daños o paro en la producción debidos a instalación, operación o reparación tanto de éste u otro producto ESAB efectuado por persona(s) no calificada(s) para tales servicios son de entera responsabilidad del Propietario o Usuario del equipo.
- El uso de piezas de repuesto no originales y/o no aprobadas por ESAB en la reparación de éstos u otros productos ESAB es de entera responsabilidad del Propietario o Usuario e implica en la pérdida total de garantía.
- Así mismo, la garantía de fábrica de los productos ESAB será automáticamente anulada en caso que no se cumplan cualquiera de las instrucciones y recomendaciones contempladas en el certificado de garantía y/o en este Manual.

¡ A T E N C I Ó N !

*** Este equipo ESAB fue proyectado y fabricado de acuerdo con normas nacionales e internacionales que establecen criterios de operación y seguridad; por lo tanto las instrucciones presentadas en este manual, en especial las relativas a la instalación, operación y mantenimiento deben ser rigurosamente seguidas para no perjudicar el rendimiento del mismo y comprometer la garantía otorgada.**

*** Los materiales utilizados para embalaje y los repuestos descartados al reparar el equipo deben ser enviados para reciclaje a empresas especializadas de acuerdo con el tipo de material.**

1) SEGURIDAD

Este manual tiene a finalidad de orientar a personal calificado sobre la instalación, operación y mantenimiento del LPH 37.

No se debe permitir que personas no habilitadas instalen, operen o reparen estos equipamientos.

Es necesario leer con cuidado y entender todas las informaciones aquí presentadas.

Recuerde que:



Los choques eléctricos pueden matar



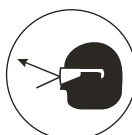
Los humos y gases de soldadura pueden perjudicar la salud



Arcos eléctricos quemam la piel y dañan la vista



Los ruidos a niveles excesivos perjudican la audición



Las chispas, partículas metálicas o de revestimiento pueden herir los ojos.

- Como con cualquier máquina o equipo eléctrico, desconecte LPH 37 de la red eléctrica antes de ejecutar cualquier tipo de trabajo de mantenimiento preventiva o reparación.
- Para ejecutar mediciones internas o intervenciones que requieran conectar el equipo, asegúrese de que:
 - * el equipo esté correctamente conectado a tierra;
 - * el área no se encuentre mojada;
 - * todas las conexiones eléctricas, internas y externas, estén correctamente ajustadas.

2) DESCRIPCIÓN

2.1) Generalidades

LPH 37 es un equipo que se utiliza para cortar de metales por proceso plasma para espesores de corte de hasta 8 mm y separación de hasta 12 mm.

La ventilación forzada garantiza la refrigeración eficiente del equipo.

Su gabinete es robusto y fácil de trasladar por el lugar de trabajo ya que posee ruedas y rodillos.

3) FACTOR DE TRABAJO

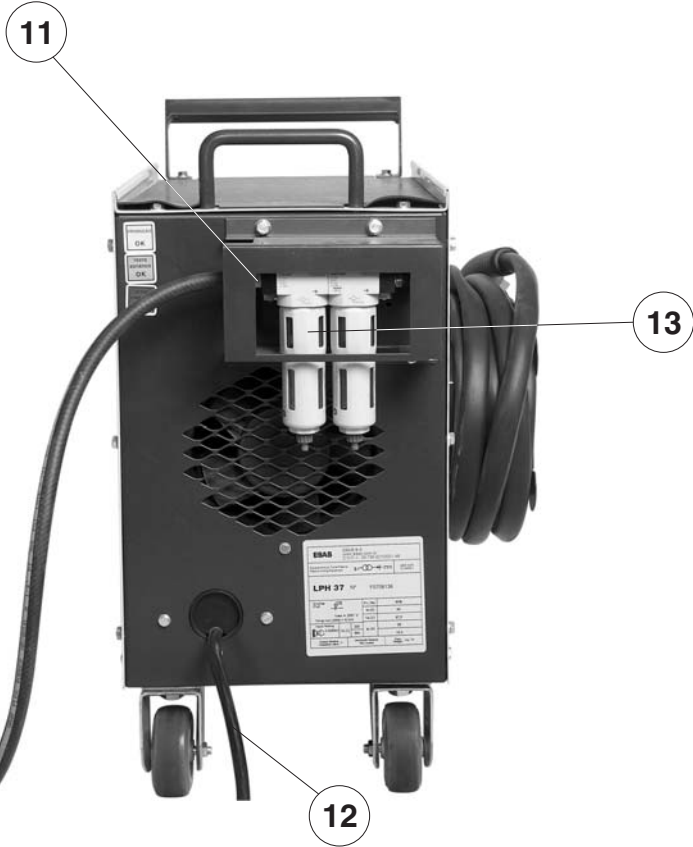
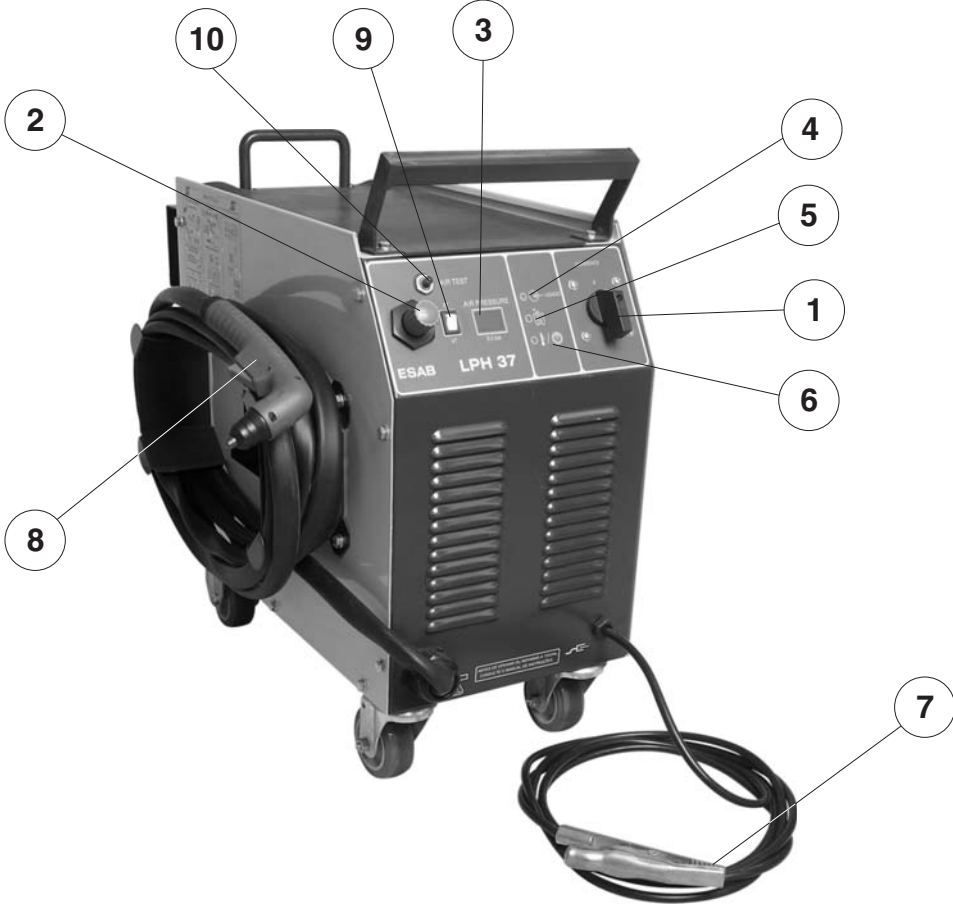
En el equipo LPH 37 el Factor de trabajo permitido es de 60% para corriente de 35A.

4) CARACTERÍSTICAS TÉCNICAS

TABLA 4.1

Rango de corriente (A)	35
Tensión en vacío máxima (V)	280
Cargas autorizadas	
- Factor de trabajo (%)	60
- Corriente (A)	35
- Tensión (V)	97,5
Alimentación eléctrica (V - Hz)	220 / 380 - 50/60
Potencia aparente nominal (KVA)	9,5
Clase térmica	H (180° C)
Presión de aire (bar)	5,0
Dimensiones (A x L x A - mm)	275 x 500 x 475
Peso (kg)	55
Espesor de corte /separación (mm)	8 / 12

5) CONTROLES



5.1) Tablero frontal

- 1) Llave Encendido /Apagado: permite que el operador encienda y apague el equipo.
- 2) Regulador de presión de aire: para ajustar la presión al valor necesario para cortar.
- 3) Manómetro de presión de aire: indica el valor de la presión de aire.
- 4) Indicador de equipo encendido: indica que el equipo está funcionando.
- 5) Indicador de arco: anuncia que la torcha de corte está conectado y listo para empezar a cortar.

Obs: Una vez apretado el gatillo de la torcha, el operador tiene 2 segundos para comenzar el corte. Al cabo de este tiempo, si el operador no empezó a cortar el indicador se apaga y la torcha se desconecta. Para continuar hay que soltar el gatillo y apretarlo nuevamente después aproximadamente 10 segundos. Este procedimiento garantiza una operación segura del equipo.

- 6) Indicador de error: indica que existe una condición no apropiada para la operación. Las causas pueden ser:
 - El equipo está recalentado, y el funcionamiento se interrumpe.
 - La presión de aire no es suficiente para operar, es necesario reajustar la presión por medio del manómetro o verificar las condiciones de la línea de alimentación de aire.
- 7) Cable masa - para conectar a la pieza que será cortada.
- 8) Torcha para corte.
- 9) Llave 2T/4T. Permite seleccionar el modo de comando del gatillo:
 - 2T - Normal, el corte se mantiene continuo dejando presionado el gatillo.
 - 4T - O corte comienza y se mantiene continuo accionando el gatillo una vez, sin necesidad de mantenerlo presionado. Para apagar se acciona el gatillo nuevamente.
- 10) Interruptor de "TEST" de aire. En la posición "TEST" permite ajustar la presión de aire, con el regulador (S) al valor necesario para cortar (5.0 bar).

5.2) Tablero posterior

- 11) Conexión de entrada de aire comprimido.
- 12) Cable de alimentación.
- 13) Conjunto de filtros de aire para conectar la línea de aire comprimido y filtrado.

6) INSTALACIÓN

6.1) Recepción

Al recibir una fuente plasma, retire todo el material de embalaje que se encuentra alrededor de la unidad y verifique si existen eventuales daños ocurridos durante el transporte. Los reclamos relativos a daños en tránsito deben ser dirigidos a la empresa transportadora.

Retire con cuidado todo aquello que pueda obstruir el paso del aire de ventilación para no disminuir la eficiencia de la refrigeración.

N.B.: en caso de que su fuente plasma no sea instalada de inmediato, consérvela en su embalaje original o guárdela en un lugar seco y bien ventilado.

6.2) Lugar de trabajo

Al determinar el lugar de trabajo de una fuente plasma hay que tener en cuenta varios factores para proporcionar al mismo tiempo seguridad de operación y eficiencia. Debe proporcionarse una ventilación adecuada para refrigerar el equipo y dar seguridad al operador y debe mantenerse el área siempre limpia.

Debe existir un corredor de circulación alrededor de la fuente plasma de por lo menos 300 mm de ancho que servirá de acceso para la operación, mantenimiento preventivo o eventualmente correctivo, así como para la propia ventilación del equipo.

La instalación de dispositivos de filtrado del aire ambiente restringe el volumen de aire disponible para la refrigeración de la máquina y provoca el recalentamiento de sus componentes internos. La instalación de este tipo de dispositivos de filtro no autorizado por el fabricante anula la garantía otorgada al equipo.

6.3) Alimentación eléctrica

Los requisitos para la alimentación eléctrica de la fuente plasma están indicados en su placa nominal. Está proyectada para operar en redes trifásicas de 220 ó 380V en 50/60 Hz. Debe ser alimentada a partir de una línea eléctrica independiente y de capacidad adecuada para garantizar su mejor rendimiento y reducir las fallas de corte o eventuales daños causados por otros equipos como máquinas de soldar por resistencia, prensas de impacto, motores eléctricos, etc.

Para conectar una fuente plasma, se puede usar el cable de entrada incluido (4 conductores de sección variable, de acuerdo con el modelo), o un cable apropiado con sección correspondiente al largo deseado, siempre con 4 conductores, 3 de alimentación y 1 para conexión a tierra. En todos los casos, la alimentación eléctrica se hará a través de una llave exclusiva con fusibles o disyuntores de protección de dimensiones adecuadas.

La Tabla 6.1, a continuación, proporciona orientación para dimensionar los cables y los fusibles de línea; eventualmente, consulte las normas vigentes.

TABELA 6.1

Tensión de Alimentación (V)	Consumo en carga nominal (A)	Conductores de Alimentación (cobre - mm ²)	Fusibles de retardo (A)
220 V	25,0	2,5	40
380 V	15,0	2,5	25

La fuente plasma se entrega preparada para conectarla a una red de alimentación de 380 V. Si la tensión de alimentación es diferente, las conexiones primarias deben ser modificadas como indica el esquema eléctrico.

¡IMPORTANTE!

El terminal de tierra está conectado al chasis de la fuente plasma y debe conectarse a un punto eficiente de tierra de la instalación eléctrica general. NO conecte el conductor de tierra del cable de entrada a ninguno de los bornes de la llave Encendido/ Apagado, ya que colocaría al chasis de la máquina bajo los efectos de la tensión eléctrica.

Todas las conexiones eléctricas deben estar muy bien ajustadas para evitar el riesgo de presencia de chispas, recalentamiento o caída de tensión en los circuitos.

Nota: NO USE EL NEUTRO DE LA RED PARA LA CONEXIÓN A TIERRA.

6.4) Circuito de corte

Un buen funcionamiento de la fuente plasma depende de que se usen en la pieza a cortar o en el banco de trabajo y en el cable de Masa del equipo conexiones bien firmes.

La resistencia eléctrica del circuito de corte provoca caídas de tensión reduciendo la tensión de arco y la corriente máxima disponible provocando inestabilidad en el corte.

6.5) Circuito de aire comprimido

El buen funcionamiento de la fuente plasma también depende de que se use aire comprimido limpio, exento de agua, aceite y otros contaminantes como partículas o gases no especificados para el procedimiento. Observe con frecuencia el nivel en el cuerpo del filtro instalado en la parte posterior del equipo y drene el líquido condensado para que no entre en el equipo, ya que esto disminuye la vida útil del electrodo, capa de corte y puede perjudicar el rendimiento o dañar la cabeza de la torcha. Para drenar, el equipo debe estar presurizado.

6.6) Torcha para corte

Para que la torcha funcione correctamente es necesario realizar los siguientes procedimientos:

- a) No apriete demasiado los electrodos y las capas.
- b) Nunca reemplace los elementos de consumo con la torcha caliente.
- c) Use solamente elementos de consumo originales distribuidos por ESAB S.A. El uso de repuestos no originales anula la garantía del equipo.
- d) Mantenga siempre limpias las capas y los electrodos. Las salpicaduras de material que se adhieren a la torcha perjudican su funcionamiento.
- e) No golpee con la torcha en el banco de trabajo para retirar material adherido a la capa.

7) OPERACIÓN

¡IMPORTANTE!

Apague la fuente plasma para renovar los elementos de consumo o realizar trabajos de mantenimiento en la torcha de corte. No cambie las partes de la torcha en las que hay tensión cuando la torcha está trabajando.

Al no observar esta norma el operador corre el riesgo de recibir un shock eléctrico que puede herirlo gravemente y causarle la muerte.

Con la fuente plasma conectada a la red eléctrica, la alimentación de aire comprimido, la torcha de corte y el cable "Masa" conectados:

- 1) Coloque la llave en la posición Encendido, el motor del ventilador comienza a girar creando el flujo de aire necesario para la refrigeración del equipo el indicador del tablero frontal se enciende.
- 2) Realice un regulado previo de la corriente de corte y ajuste la presión de aire (mínima 5,0 bar).

Obs.: para regular la presión de aire tire del botón del regulador, presione y suelte el gatillo de la torcha e para que la válvula solenoide se abra y el aire fluya, regule la presión observando el instrumento digital y apriete el botón para trabarlo.

A) Cortar

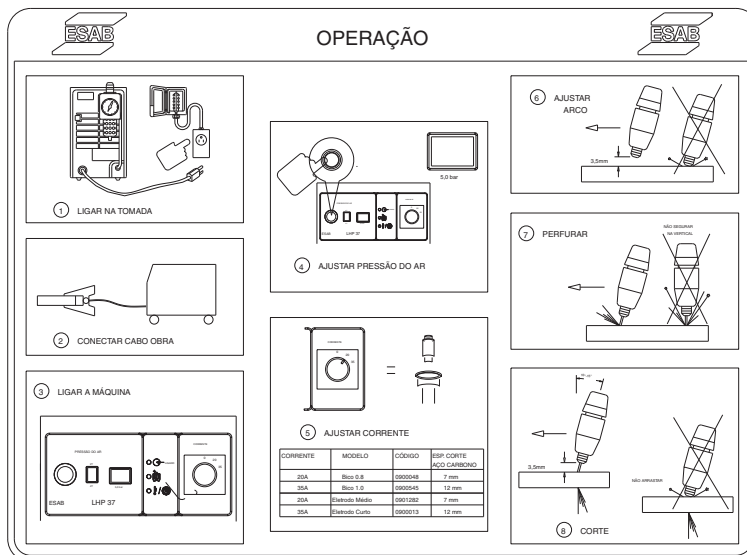
- 1) Coloque la torcha sobre el material a una distancia de 1 a 3 mm con una inclinación de 60 a 75 grados con relación a la pieza. Esta inclinación disminuye la posibilidad de entrada de escoria en el pico de la torcha. También se puede utilizar el extensor.
- 2) Apriete el gatillo. El aire debe salir por el pico.
- 3) Después de aproximadamente medio segundo debe ser accionado el arco piloto e inmediatamente el arco principal entrará en operación. Si el arco piloto no es accionado en el primer intento, un nuevo accionamiento dependerá del temporizador del propio equipo aguardando algunos segundos antes de hacer un nuevo intento.
- 4) Después de comenzar el corte mantenga la torcha en un ángulo de 75 a 95 grados con relación a la pieza y a una distancia de 1 a 3 mm del material o mantenga la distancia usando el extensor.
- 5) Al finalizar el corte libere el gatillo de la torcha y levántelo un poco antes de terminar el corte.

Nota 1: La corriente y presión de aire dependen del espesor y del material. Se recomienda antes de empezar a cortar la pieza ajustar previamente estos parámetros en un cuerpo de prueba.

Nota 2: Aunque están proyectados con la mejor tecnología disponible y son robustos, todos los componentes de la fuente y de la torcha deben protegerse de salpicaduras y de la borra caliente del material que está siendo cortado, evitándose así daños al conjunto.

B) Perforar

- 1) Coloque la torcha sobre el material a una distancia de 1 a 3 mm con una inclinación de 60 a 75 grados con relación a la pieza. Esta inclinación disminuye la posibilidad de que entre escoria en el pico de la torcha. También se puede usar el extensor.
- 2) Apriete el gatillo. El aire debe salir por el pico.
- 3) Después de aproximadamente medio segundo debe ser accionado el arco piloto e inmediatamente el arco principal entrará en operación. Si el arco piloto no se acciona en el primer intento, un nuevo accionamiento dependerá del temporizador del propio equipo aguardando algunos segundos antes de hacer un nuevo intento.
- 4) Cuando el arco perfora el material coloque la torcha a 90 grados con relación a la pieza y a una distancia de 1 a 3 mm del material o mantener la distancia usando el extensor.
- 5) Al finalizar el corte libere el gatillo de la torcha y levántelo un poco antes de terminar el corte.



8) PROBLEMAS EN EL CORTE

A continuación se presenta una lista de los principales problemas que ocurren al cortar.

A) Penetración insuficiente:

- corriente demasiado baja
- velocidad de corte muy alta
- presión de aire inapropiada
- pico dañado

B) El arco principal se apaga:

- velocidad de corte muy alta
- electrodo dañado

C) Formación de escoria:

- corriente demasiado baja
- velocidad de corte alta o baja
- presión de aire baja o demasiado alta
- pico o electrodo dañado

Obs: dependiendo del material y del espesor puede ser difícil eliminar completamente la escoria.

D) Arco doble:

- presión de aire muy baja
- pico dañado o flojo
- acumulación de escoria en el pico

E) Arco inestable:

- pico dañado o electrodo gastado

F) El arco principal no se enciende:

- electrodo muy gastado
- alimentación eléctrica

- cable masa desconectado

G) Vida útil do electrodo muy baja:

- presión de aire inapropiada
- aire comprimido húmedo o con aceite

9) MANTENIMIENTO

9.1) Recomendaciones

En condiciones normales de ambiente y operación, la fuente plasma no requiere ningún trabajo especial de mantenimiento. Sólo hay que limpiarla internamente una vez por mes con aire comprimido a baja presión, seco y libre de partículas grasas.

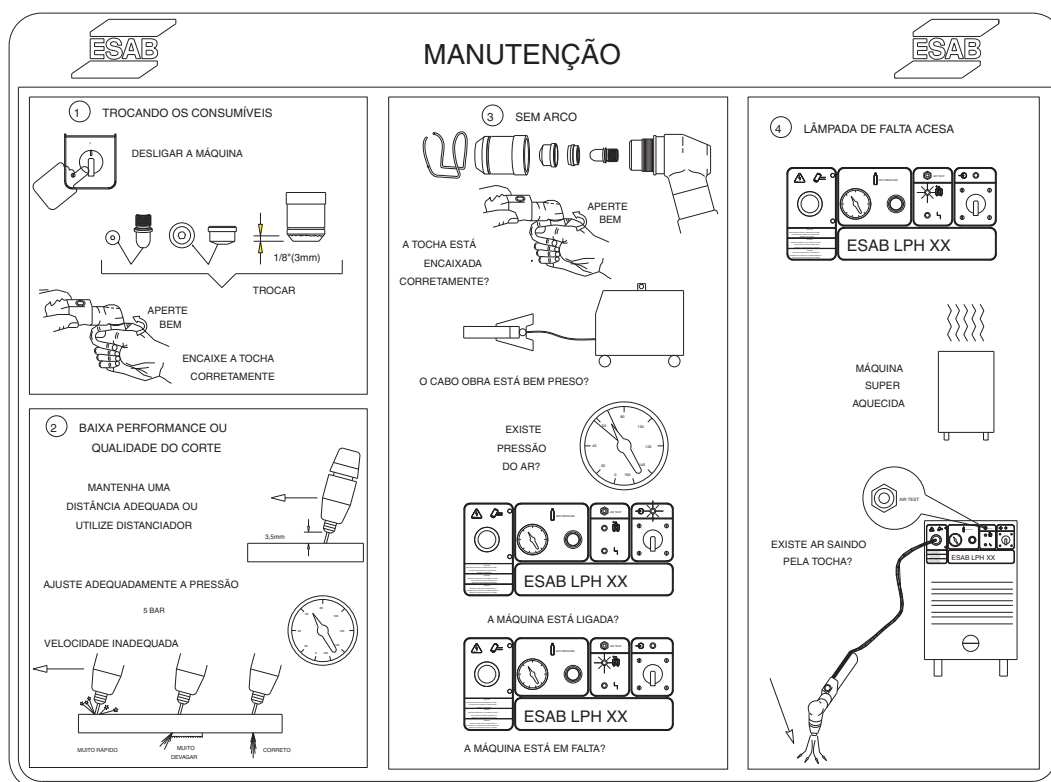
Después de la limpieza con aire comprimido, verifique el ajuste de las conexiones eléctricas y de los componentes. Verifique si existen rajaduras en el aislante de todos los cables eléctricos, inclusive en los de soldadura o en otros aislantes y en tal caso proceda a su sustitución.

Verifique el estado del electrodo regularmente. El uso de electrodos muy gastados o dañados disminuye la vida útil del pico.

9.2) Reparación

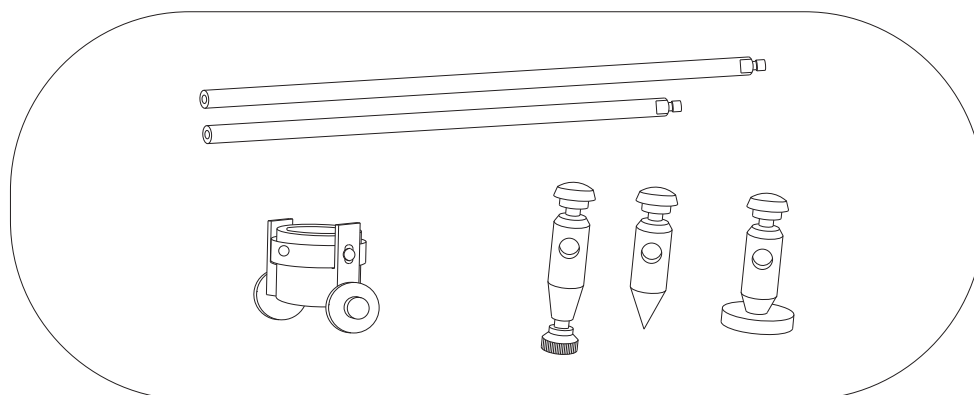
Para asegurar el perfecto funcionamiento y rendimiento de un equipo ESAB, use sólo repuestos originales distribuidos o aprobados por ESAB S/A. El uso de repuestos no originales o no aprobados cancela la garantía del equipo.

Los repuestos se obtienen en los Servicios Autorizados ESAB o en las Filiales de Venta indicadas en la última página de este Manual. Siempre informe el modelo y el número de serie.



10) ACCESORIOS

0901602
KIT COMPÁS



KIT DE MATERIALES DE CONSUMO PARA ANTORCHA PLASMA LPH 37 - Código: 0900232

Compuesto de:

DISTANCIADOR TIPO RESORTE	1 UN
ELECTRODO CORTO S30 - S50	4 UN
DIFUSOR	1 UN
PICO CORTO 0,8 mm	4 UN
CAPA PROTECCIÓN EXTERNA	1 UN



CERTIFICADO DE GARANTÍA

Modelo: () LPH 37

Nº de série:



Informaciones del Cliente

Empresa: _____

Dirección: _____

Teléfono: (____) _____ Fax: (____) _____ E-mail: _____

Modelo: () LPH 37

Nº de série:

Observaciones: _____

Revendedor: _____ Factura de Venta Nº: _____



Estimado Cliente,

Solicitamos rellenar y enviar esa ficha que permitira a la ESAB Ltda. conocerlo mejor para que posamos atenderlo y garantizar a la prestación del servicio de asistencia tecnica con elevado patrón de calidad ESAB.

Favor enviar para:

ESAB Ltda.

Rua Zezé Camargos, 117 - Cidade Industrial

Contagem - Minas Gerais

CEP: 32.210-080

Fax: (31) 2191-4440

Att: Departamento de Controle de Qualidade

-- página intencionalmente em branco --

GARANTÍA

ESAB Industria y Comercio Ltda, garantiza al comprador y usuario, que sus equipos son fabricados bajo riguroso Control de Calidad, asegurando su funcionamiento y características, cuando instalados, operados y mantenidos de acuerdo a las orientaciones del Manual correspondiente a cada equipo.

ESAB Industria y Comercio Ltda, garantiza la sustitución o reparación de cualquier parte o componente del equipo de su fabricación, en condiciones normales de uso, que presente falla debido a defecto de material o de fabricación, durante el período vigencia de garantía indicado para cada tipo o modelo de equipo.

El compromiso de ESAB Ltda con las condiciones de la presente Garantía, está limitado solamente, a la reparación o sustitución de cualquier parte o componente del equipo cuando debidamente comprobado por ESAB Ltda o SAE - Servicio Autorizado ESAB.

Piezas y partes tales como, poleas y guías de alambre, medidor analógico o digital con daños por cualquier objeto, cables eléctricos o de mando con daños, porta electrodos o garras, boquilla de torcha, pistola de soldadura o corte, torchas y sus componentes, sujetos a desgaste o deterioro por el uso normal del equipo, o cualquier otro daño causado por la inexistencia de mantenimiento preventivo, no están cubiertos por la presente garantía.

La presente garantía no cubre ningún equipo ESAB o parte o componente que haya sido adulterado, sometido a uso incorrecto, sufrido accidente o daño causado por el transporte o condiciones atmosféricas, instalación o mantenimiento inapropiados, uso de partes o piezas no originales ESAB, intervención técnica de cualquier especie realizada por personal no calificado o no autorizado por ESAB Ltda, o por aplicación diferente de aquella para cual el equipo fue proyectado y fabricado.

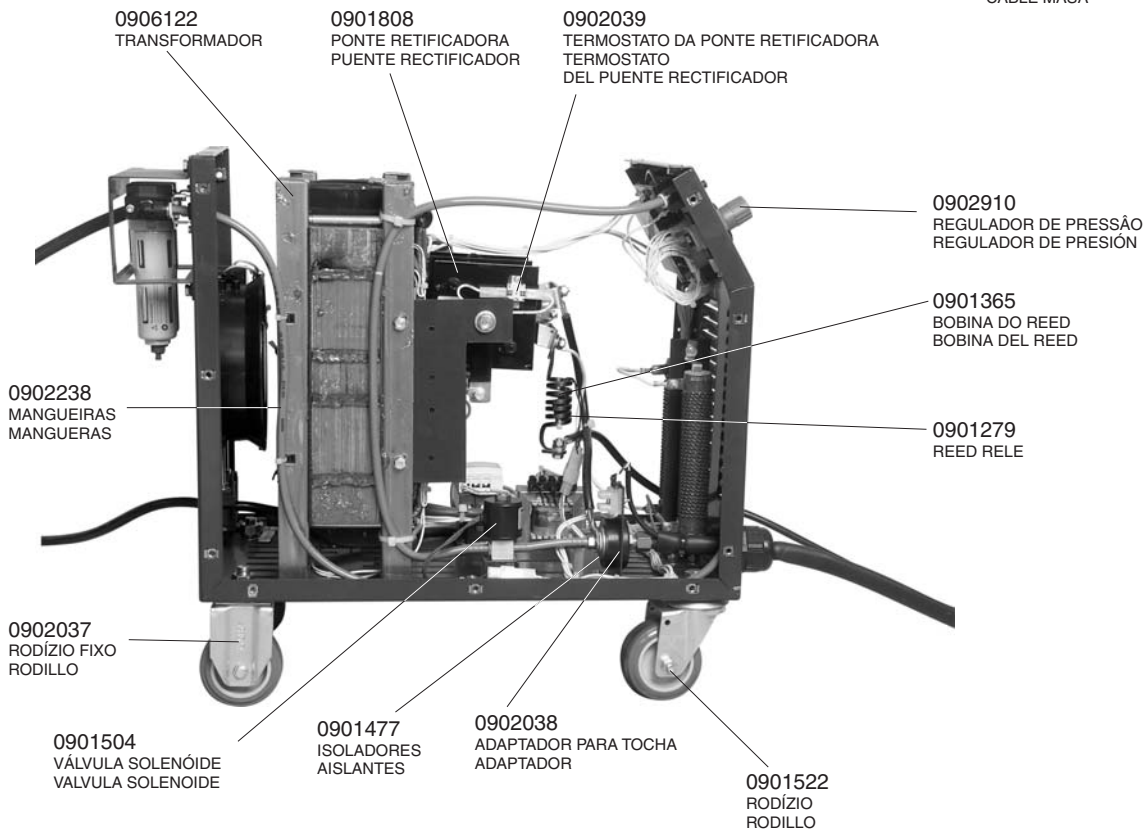
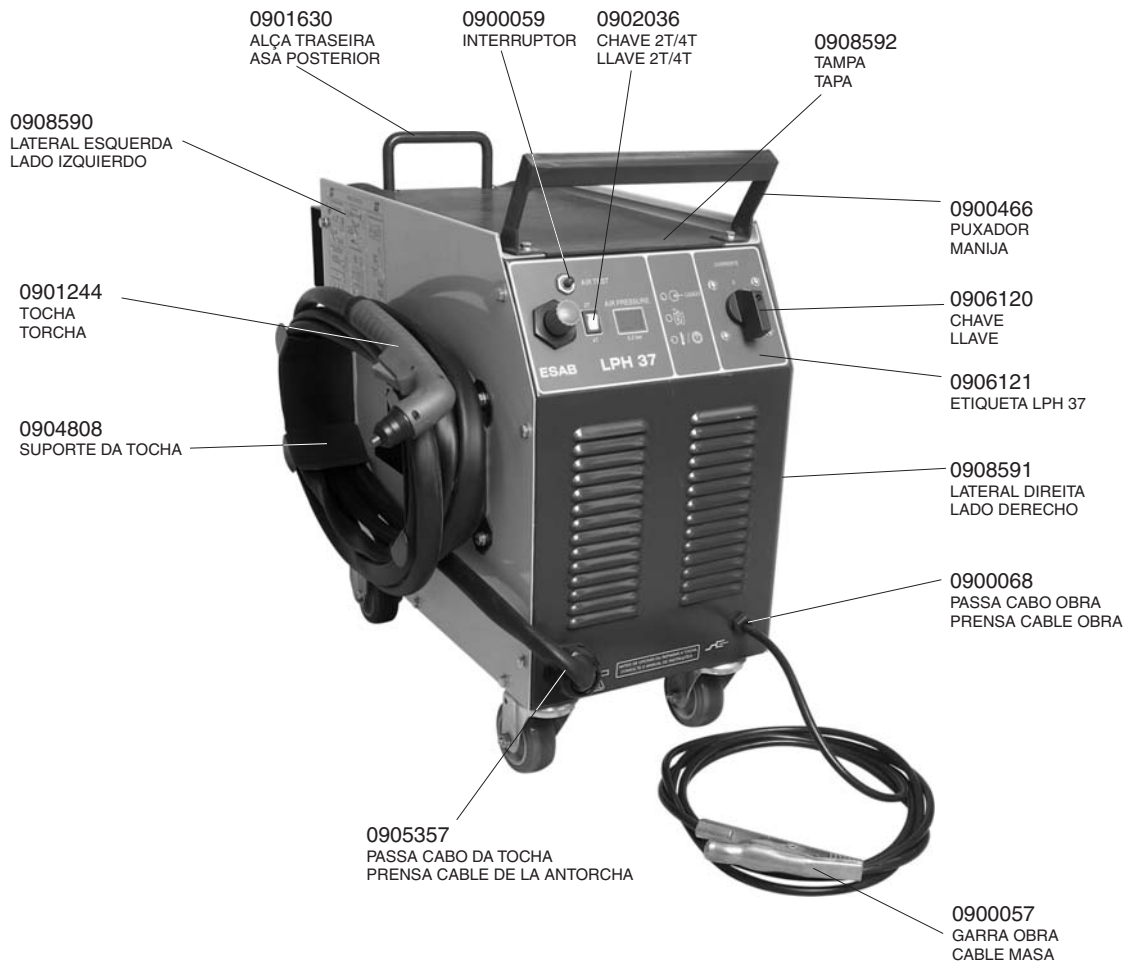
El embalaje, así como los gastos de transporte y flete de ida y vuelta de los equipos en garantía a instalaciones de ESAB o un SAE, serán por cuenta y riesgo del comprador, usuario o revendedor.

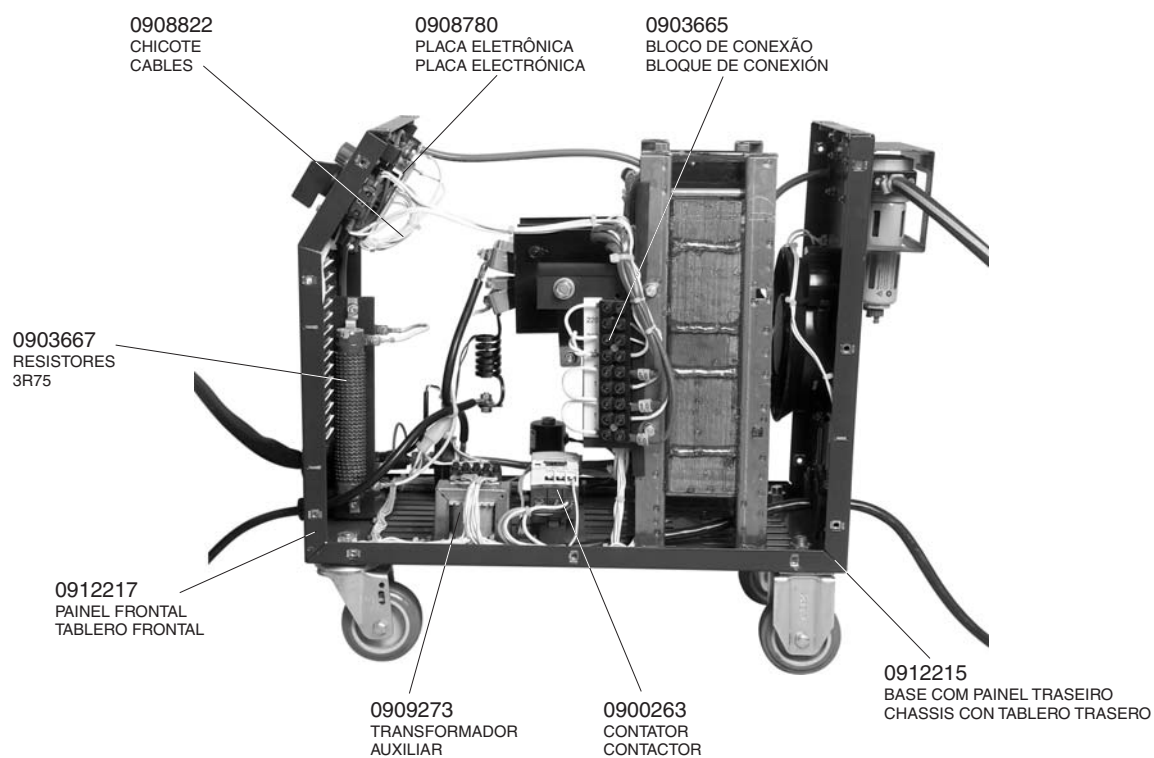
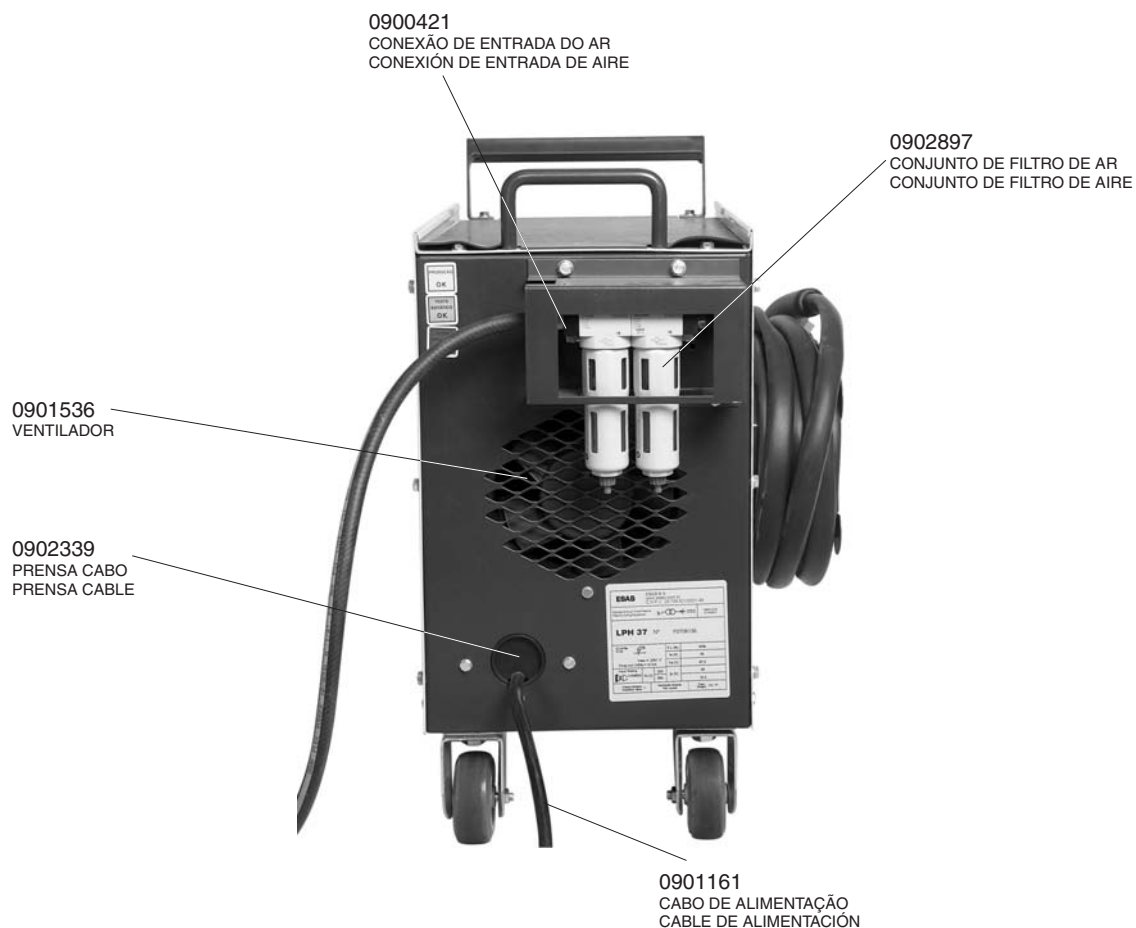
La presente garantía, tendrá vigencia a partir de la fecha de emisión de la factura de venta emitida por ESAB Indústria e Comércio Ltda y/o Revendedor ESAB.

El periodo de garantía para **LPH 37** es de 1 año e para la Antorcha Plasma es de 90 días.

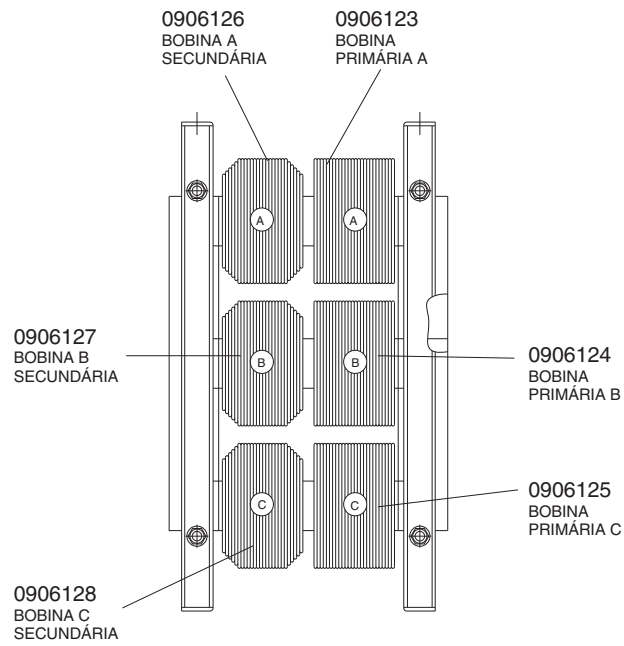
Apêndice A - PEÇAS DE REPOSIÇÃO

Apêndice A - REPUESTOS





TRANSFORMADOR VISTA FRONTAL



Apêndice B - TOCHA

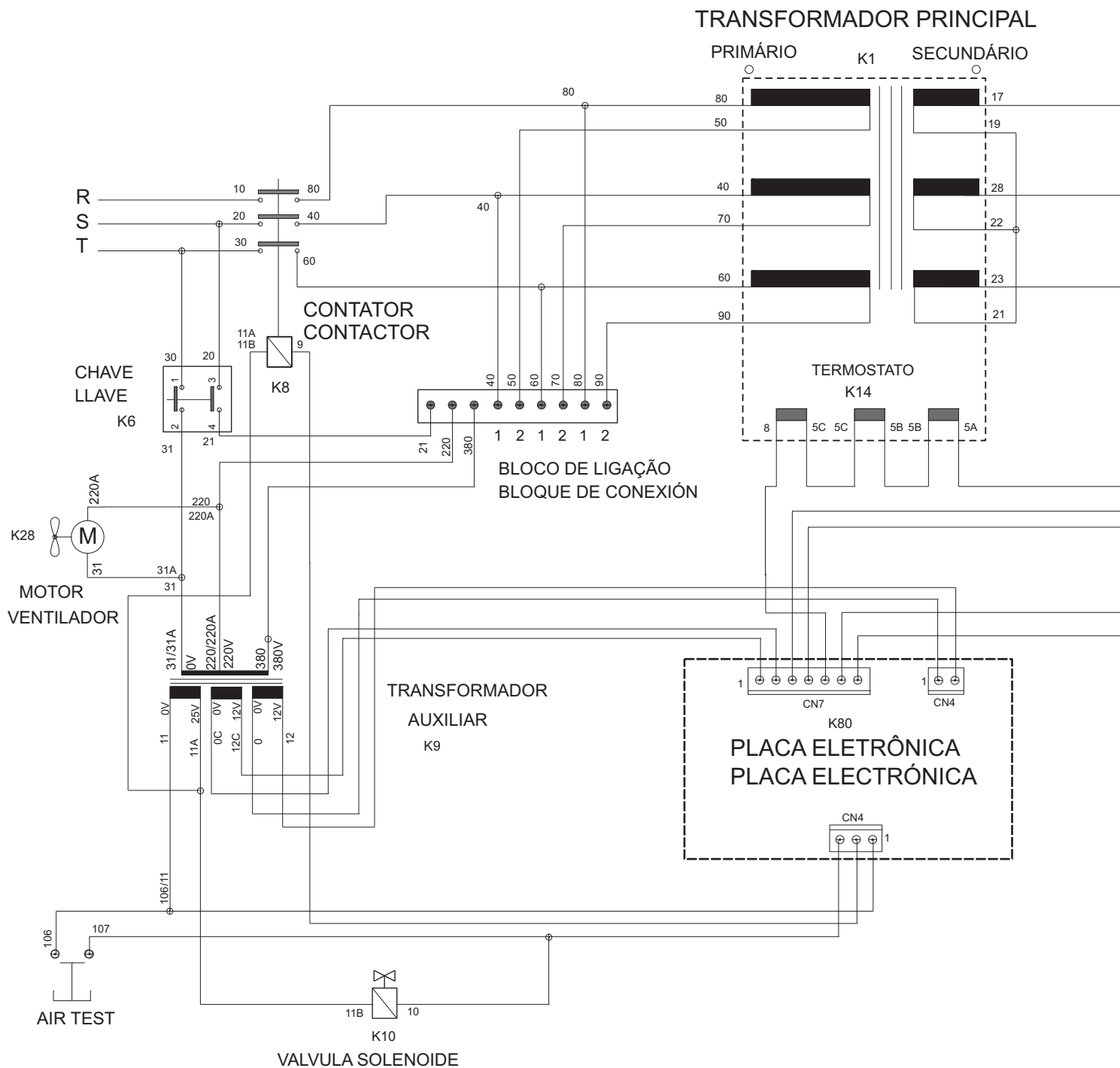
Apêndice B - ANTORCHA

Ver manual de tochas.

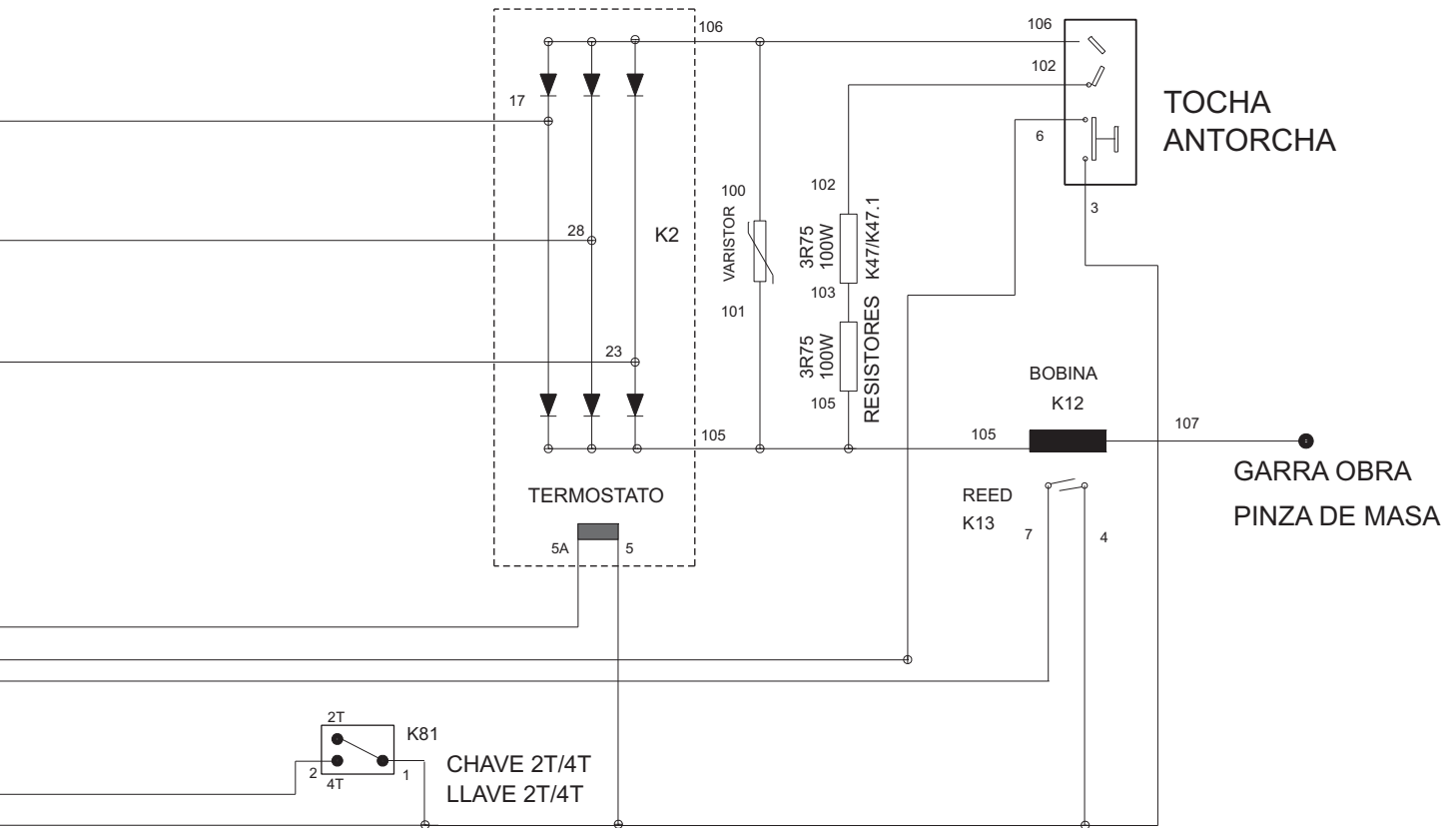
Ver el manual de antorchas.

Apêndice C - ESQUEMA ELÉTRICO

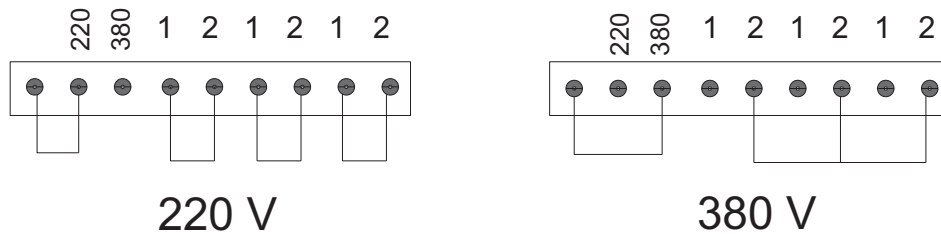
Apêndice C - ESQUEMA ELÉCTRICO



PONTE RETIFICADORA



MUDANÇA DE TENSÃO CAMBIO DE TENSION



-- página intencionalmente em branco --

-- página intencionalmente em branco --

ESAB

BRASIL

ESAB Ltda.
Belo Horizonte (MG)
Tel.: (31) 2191-4970
Fax: (31) 2191-4976
vendas_bh@esab.com.br

São Paulo (SP)
Tel.: (11) 2131-4300
Fax: (11) 5522-8079
vendas_sp@esab.com.br

Rio de Janeiro (RJ)
Tel.: (21) 2141-4333
Fax: (21) 2141-4320
vendas_rj@esab.com.br

Porto Alegre (RS)
Tel.: (51) 2121-4333
Fax: (51) 2121-4312
vendas_pa@esab.com.br

Salvador (BA)
Tel.: (71) 2106-4300
Fax: (71) 2106-4320
Vendas_sa@esab.com.br

Recife (PE)
Tel.: (81) 3322-8242
Fax: (81) 3471-4944
vendas_re@esab.com.br

AMÉRICA LATINA

ESAB Centroamerica, S.A.
Ave Ricardo J Alfaro
The Century Tower
Piso 16, Oficina 1618
Panama, Republica de Panama
Tel 507 302 7410
Email: ventas@esab.com.pa

ESAB Chile
Av. Américo Vespúcio, 2232
Conchalí - Santiago
Santiago do Chile
CEP: 8540000
Tel.: 00 562 719 1400
e-mail: infoventas@esab.cl

CONARCO ALAMBRES Y
SOLDADURAS S.A.
Calle 18, nº 4079
1672 Villa Lynch
Buenos Aires
Phone: +54 11 4 754 7000
Telefax: +54 11 4753-6313 Home
market
E-mail: ventas@esab.com.ar

