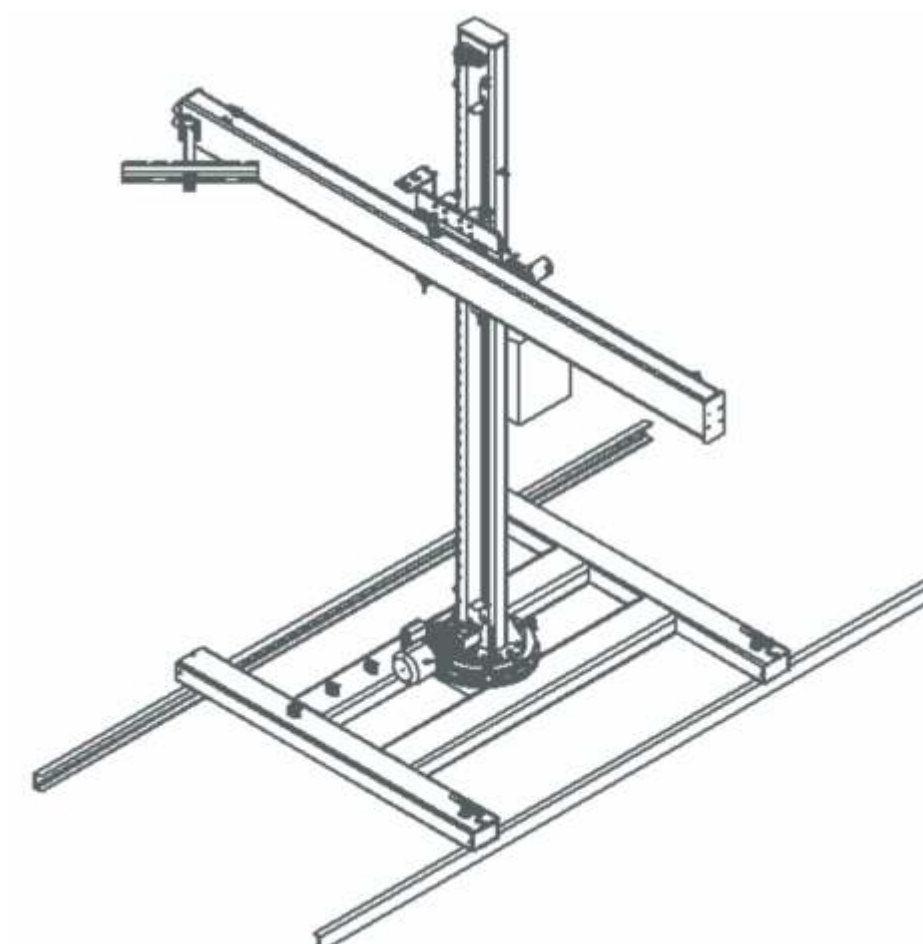


PT



# CaB-2200

## Coluna Manipuladora



Manual de peças de reposição

A ESAB se reserva o direito de alterar as especificações sem prévio aviso.

PT

Página em branco

1	SEGURANÇA.....	4
2	PEÇAS DE REPOSIÇÃO .....	6

---

# 1 SEGURANÇA

---

São os usuários dos equipamentos ESAB a quem em última análise cabe a responsabilidade de assegurar que qualquer pessoa que trabalhe no equipamento ou próximo do mesmo observe todas as medidas de precaução de segurança pertinentes. As medidas de precaução de segurança devem satisfazer os requisitos que se aplicam a este tipo de equipamento. Além dos regulamentos normais aplicáveis ao local de trabalho, devem observar-se as seguintes recomendações. Todo o trabalho deve ser executado por pessoal especializado, bem familiarizado com o funcionamento do equipamento. O funcionamento incorreto do equipamento pode resultar em situações perigosas que podem dar origem a ferimentos no operador e danos no equipamento.

1. Qualquer pessoa que utilize o equipamento deve estar familiarizada com:
  - a operação do mesmo
  - a localização dos dispositivos de interrupção de funcionamento do equipamento
  - o funcionamento do equipamento
  - as medidas de precaução de segurança pertinentes
  - o processo de soldagem ou corte
2. O operador deve certificar-se de que:
  - nenhuma pessoa não autorizada se encontra dentro da área de funcionamento do equipamento quando este é posto a trabalhar e ninguém está desprotegido quando se forma o arco elétrico.
3. O local de trabalho deve:
  - ser adequado à finalidade em questão
  - estar limpo e sem materiais que possam prejudicar a movimentação do equipamento e do operador.
  - não estar sujeito a correntes de ar
4. Equipamento de segurança pessoal
  - Use sempre o equipamento pessoal de segurança recomendado como, por exemplo máscara para soldagem elétrica com a lente de acordo com o trabalho que será executado, óculos de segurança, vestuário à prova de chama, luvas de segurança.
  - Não use elementos soltos como, por exemplo, lenços ou cachecóis, relógios, pulseiras, anéis, etc., que poderiam ficar presos ou provocar queimaduras.
5. Medidas gerais de precaução
  - Certifique-se de que o cabo obra está bem conectado.
  - O trabalho em equipamento energizado somente deve ser executado por um electricista qualificado.
  - As caixas de comando e ligação não podem ser abertas com o equipamento em funcionamento ou energizado.
  - O aterramento do equipamento foi feito corretamente.

6. O equipamento de extinção de incêndios apropriado deve estar claramente identificado e em local próximo.

- O chão e as peças devem ser mantidas livres de materiais inflamáveis tais como resíduos de óleo, graxas, etc.
- Lembrar que fagulhas podem causar incêndios e queimaduras na pele.

7. Manutenção

- Nos equipamentos que necessitam de lubrificação esta não deve ser feita durante o funcionamento.
- Intervenções em sistemas pneumáticos ou hidráulicos só devem ser executadas após despressurização dos mesmos.

8. Todos os dispositivos de parada de emergência e de segurança devem ser testados diariamente e após qualquer reparo ou ajuste no equipamento.



## AVISO



A SOLDAGEM POR ARCO ELÉTRICO E O CORTE PODEM SER PERIGOSOS PARA SI E PARA AS OUTRAS PESSOAS. TENHA TODO O CUIDADO QUANDO SOLDAR OU CORTAR. SOLICITE AS PRÁTICAS DE SEGURANÇA DO SEU EMPREGADOR QUE DEVEM SER BASEADAS NOS DADOS DE PERIGO FORNECIDOS PELOS FABRICANTES.

**CHOQUE ELÉTRICO – Pode matar**

- Instale e ligue à terra a máquina de solda ou corte de acordo com as normas aplicáveis.
- Não toque em peças elétricas ou em eletrodos com carga com a pele desprotegida, com luvas molhadas ou roupas molhadas.
- Isole-se a si próprio, e à peça de trabalho, do terra.
- Certifique-se de que a sua posição de trabalho é segura.

**FUMOS E GASES - Podem ser perigosos para a saúde**

- Mantenha a cabeça afastada dos fumos.
- Utilize ventilação e extração junto do arco elétrico, ou ambos, para manter os fumos e os gases longe da sua zona de respiração e da área em geral.

**RAIOS DO ARCO ELÉTRICO - Podem ferir os olhos e queimar a pele**

- Proteja os olhos e o corpo. Utilize as proteções para soldagem e lentes de filtro corretas e use vestuário de proteção.
- Proteja as pessoas ao redor através de proteções ou cortinas adequadas.

**PERIGO DE INCÊNDIO**

- As faíscas (fagulhas) podem provocar incêndios. Por isso, certifique-se de que não existem materiais inflamáveis na área onde está sendo realizada a soldagem ou corte.

**RUÍDO - O ruído excessivo pode provocar danos na audição**

- Proteja os ouvidos. Utilize protetores auriculares ou outro tipo de proteção.
- Previna as outras pessoas contra o risco.

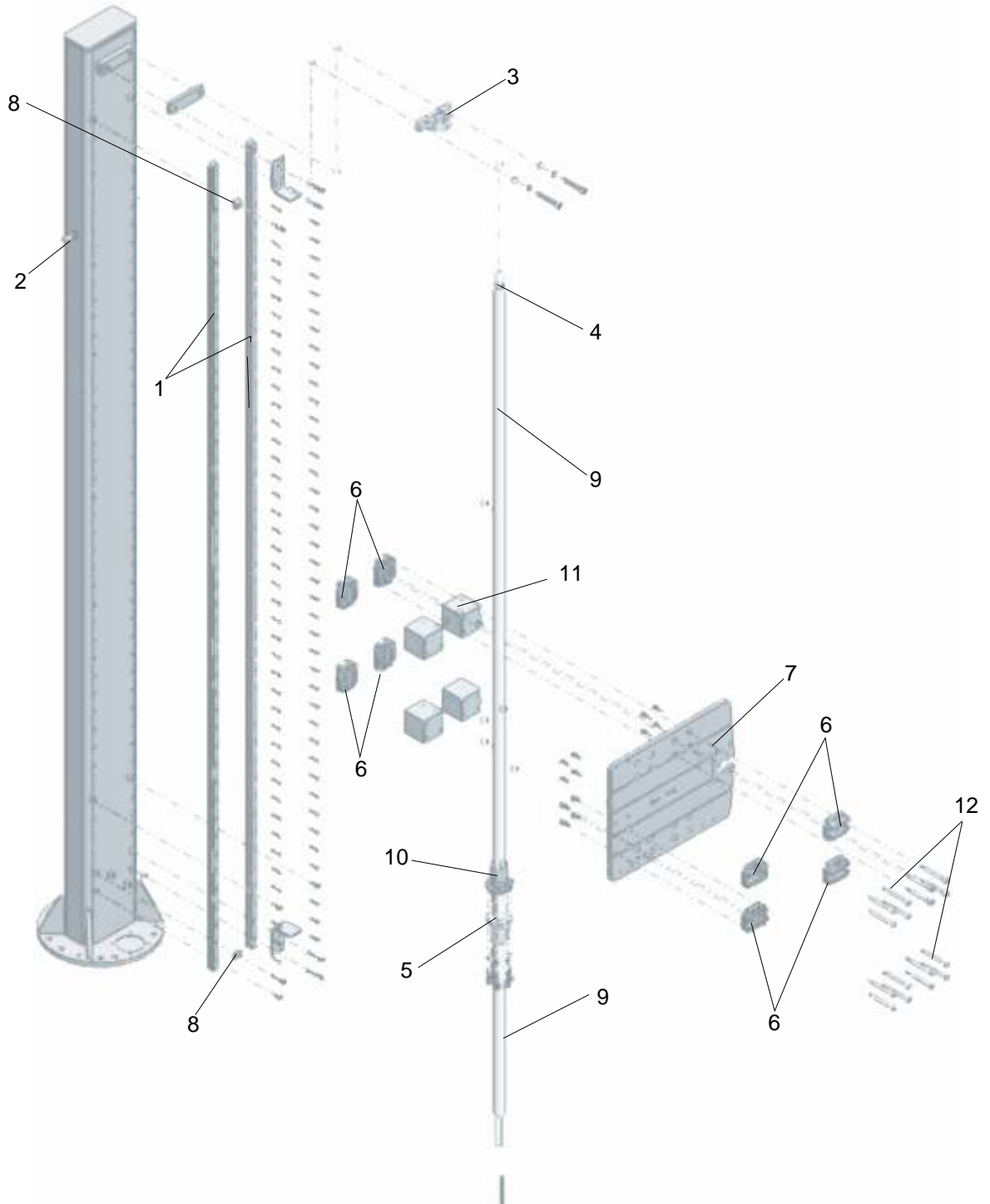
**AVARIAS - Solicite a assistência de um técnico caso o equipamento apresente algum defeito ou avaria.**

LEIA E COMPREENDA O MANUAL DE INSTRUÇÕES ANTES DE INSTALAR OU UTILIZAR A UNIDADE.

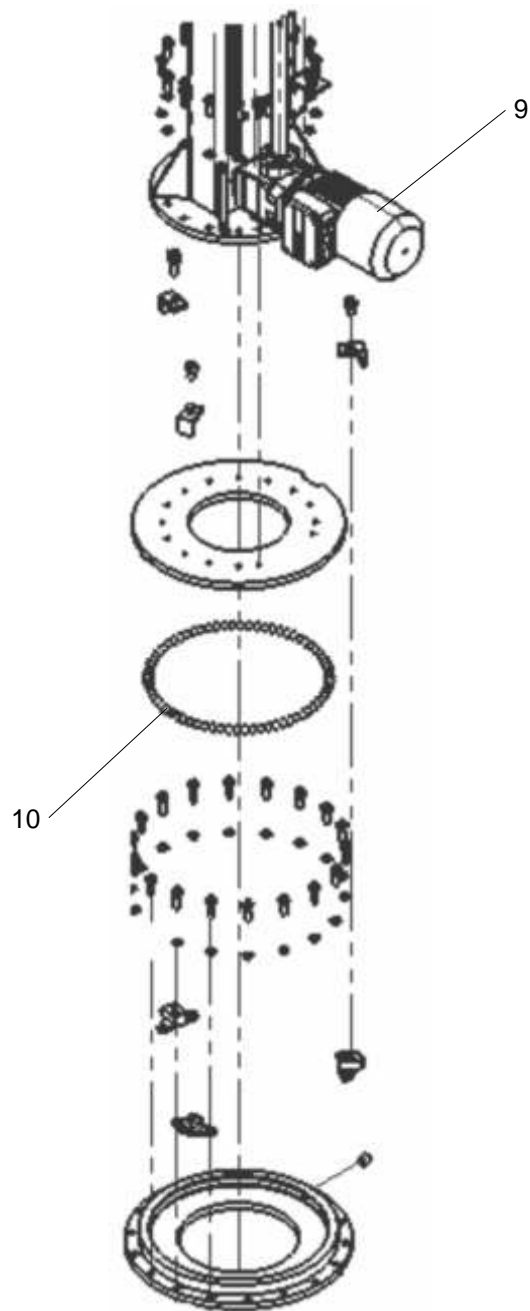
PROTEJA-SE A SI E AOS OUTROS!

A ESAB pode fornecer-lhe toda a proteção e acessórios necessários para soldagem e corte.

## 2 PEÇAS DE REPOSIÇÃO

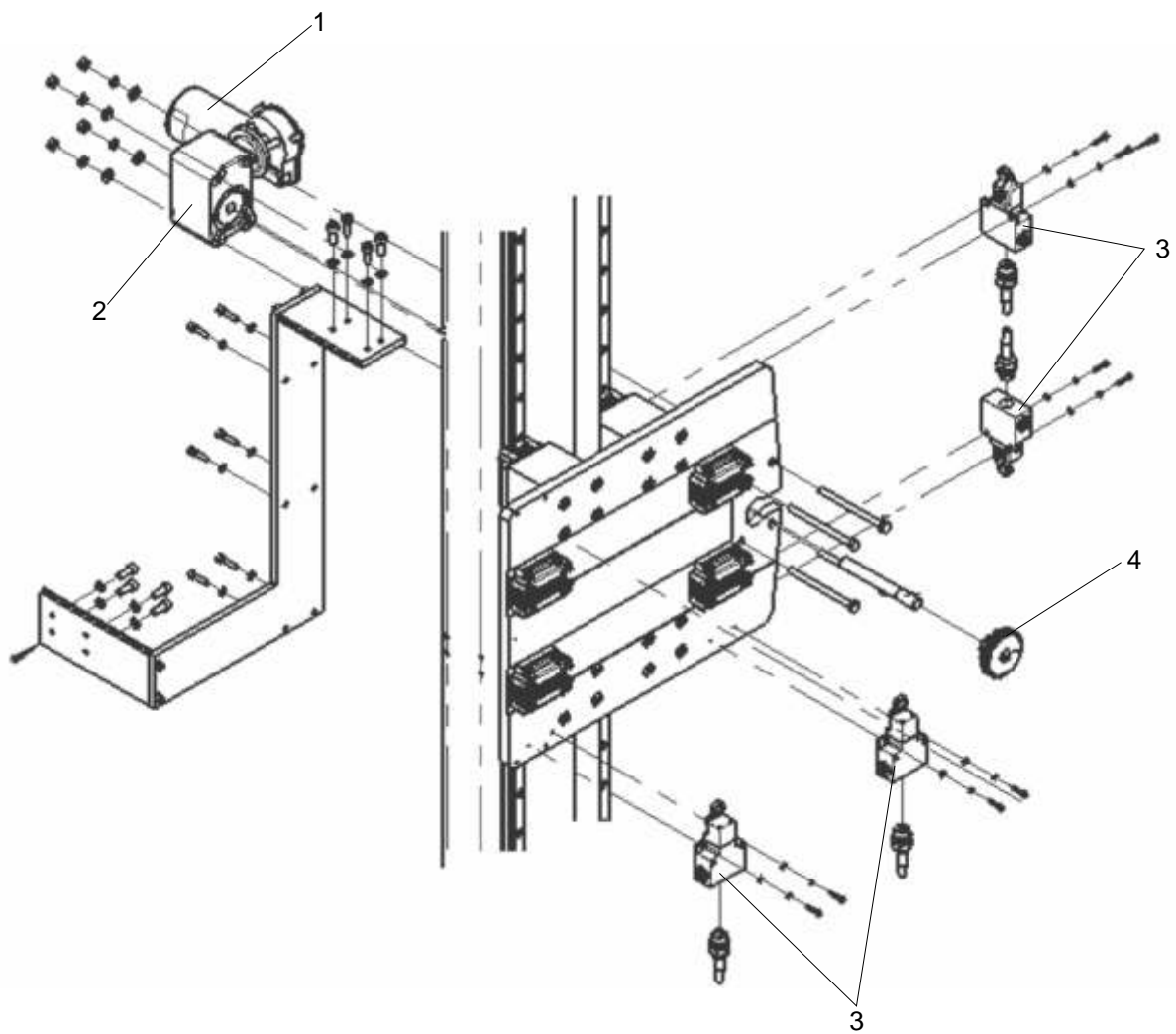


ITEM	Quant. Coluna 2 metros	Quant. Coluna 3 metros	DESCRIÇÃO	SAP	Nota
1	2	-	Guia linear 2,7 m	0907293	
	-	2	Guia linear 3,7 m	0098582	
2	2	2	Olhal	0901912	
3	1	1	Mancal	0907297	
4	1	-	Fuso de esferas 2 m	0907291	Para colunas até N° de Série F1041179
				0910340	Para colunas a partir do N° de Série F1041180
	-	1	Fuso de esferas 3 m	0908600	Para colunas até N° de Série F1041179
				0910371	Para colunas a partir do N° de Série F1041180
5	1	1	Porca com esferas	0907292	
6	8	8	Carro	0907296	Para colunas até N° de Série F1019057
				0909871	Para colunas a partir do N° de Série F1019058
7	1	1	Suporte motor do braço	0907462	
8	4	4	Limitador deslocamento do braço	0907302	
9	2	-	Proteção sanfonada 1,8 m	0907472	
	-	2	Proteção sanfonada 2,8 m	0908581	
10	1	1	Porca de segurança	0908033	
11	4	4	Bloco ligação cruzeta	0907294	
12	16	16	Parafuso retificado	0908032	
13	-	1	Esteira porta cabos 4 metros	0908650	
	1	-	Esteira porta cabos 3 metros	0907301	
14	1	1	Terminal para esteira	0905214	
15	15	15	Espaçador est. Porta cabos	0906340	

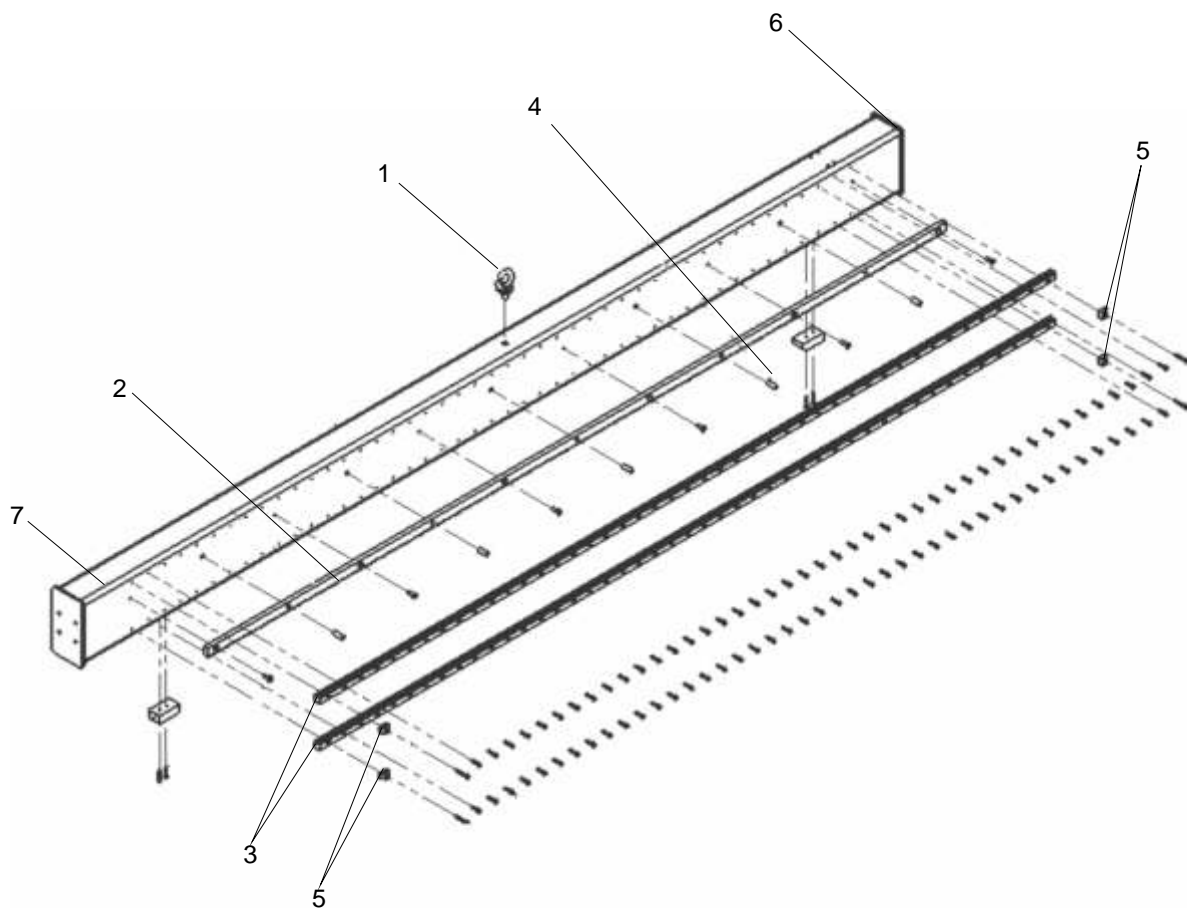


ITEM	QTD.	DESCRIÇÃO	SAP
9	1	Motoredutor vertical	0907471
10	70	Esfera 16 mm	0907299



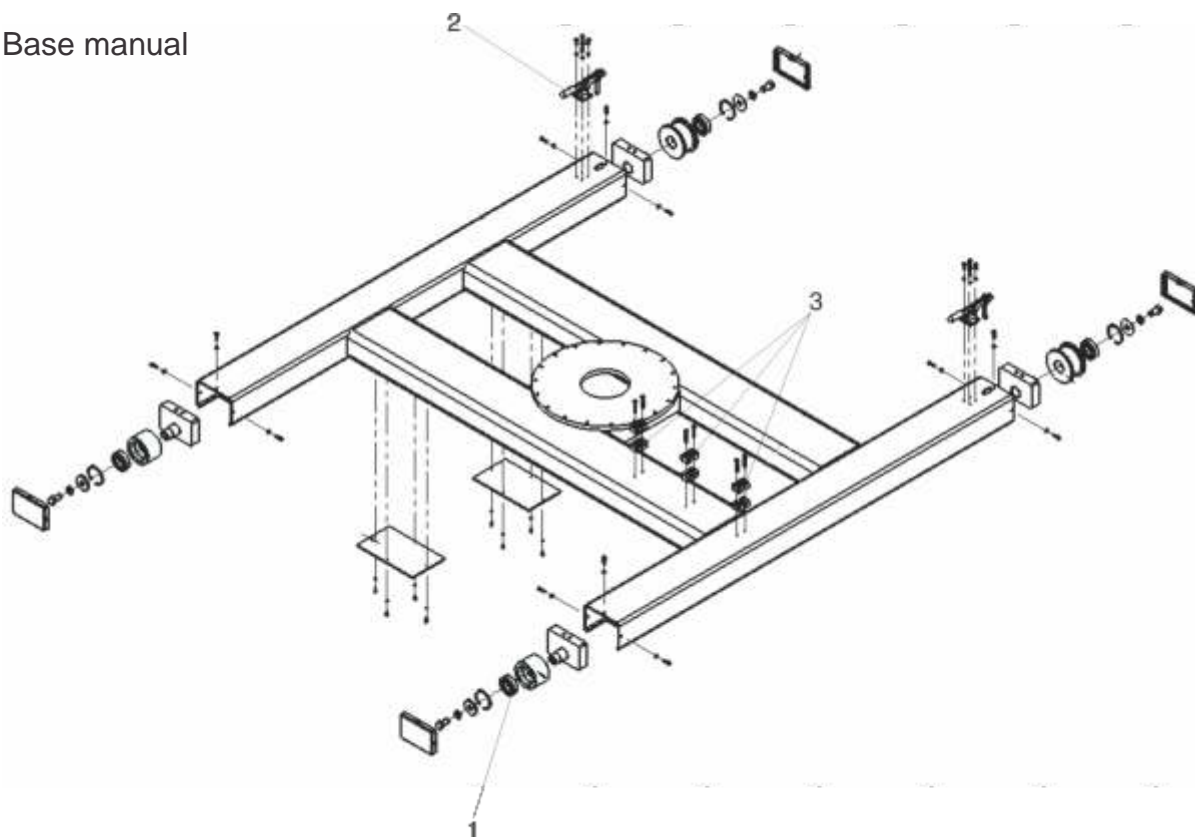


ITEM	QTD.	DESCRIÇÃO	SAP	Nota
1	1	Motoredutor horizontal	0901529	Para colunas até Número de Série F1019057
			0909855	Para colunas a partir do Número de Série F1019058
2	1	Motoredutor completo do braço	0907479	Para colunas até Número de Série F1019057
			0909849	Para colunas a partir do Número de Série F1019058
3	1	Interruptor fim de curso	0907475	
4	1	Pinhão motor	0907307	
5	1	Conjunto de escovas do motor	0900175	



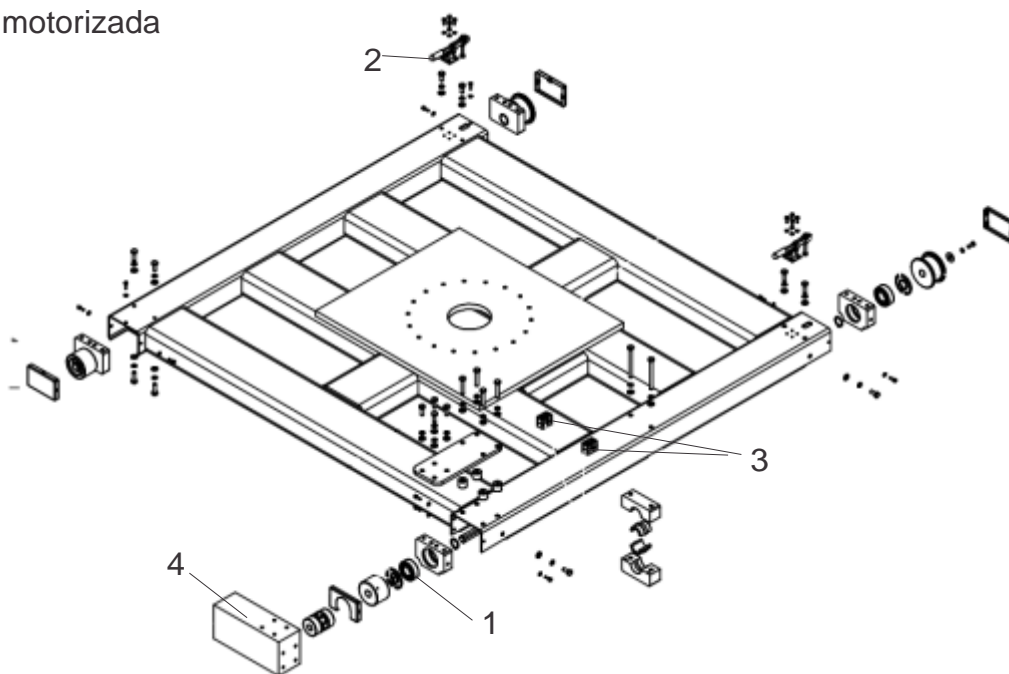
ITEM	QTD. Braço 2 metros	QTD. Braço 3 metros	DESCRIÇÃO	SAP
1	1	1	Olhal	0901912
2	1		Cremalheira 2 metros	0907308
		1	Cremalheira 3 metros	0907310
3	2	-	Guia linear 2,7 metros	0907293
	-	2	Guia linear 3,7 metros	0908582
4	5	7	Pino fixador da cremalheira	0907309
5	4	4	Limitador do curso	0907302
6	1	1	Etiqueta quadrada de direção	0907474
7	1	1	Etiqueta triangular de direção	0907473
8	1	-	Esteira porta cabos 2,5 metros	0905770
		1	Esteira porta cabos 3,5 metros	0907800
9	1	1	Terminal esteira porta cabos	0905214
10	15	15	Espaçador esteira porta cabos	0906340

Base manual

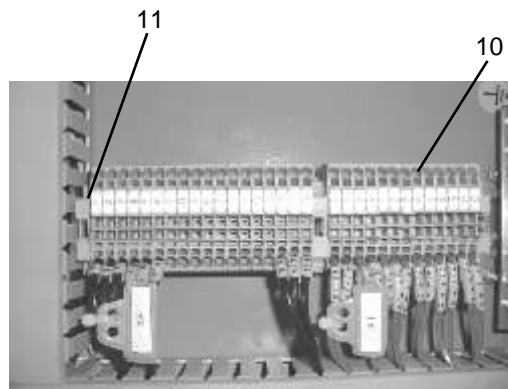
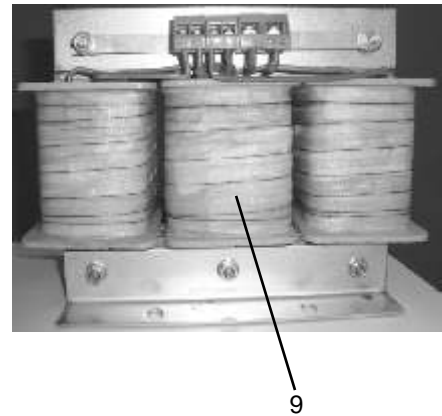
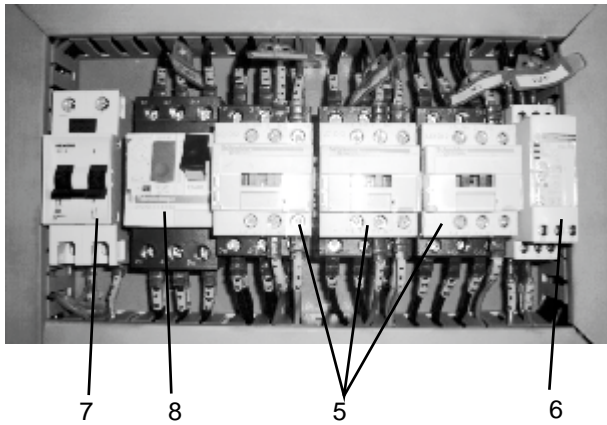
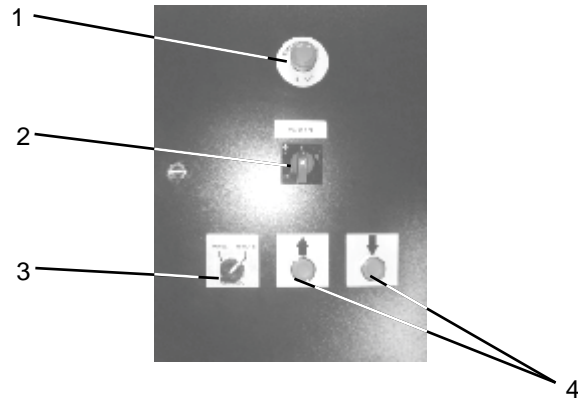


ITEM	QTD.	DESCRIÇÃO	SAP
1	4	Rolamento	0908065
2	2	Freio	0907478
3	3	Abraçadeira 19 mm	0903538

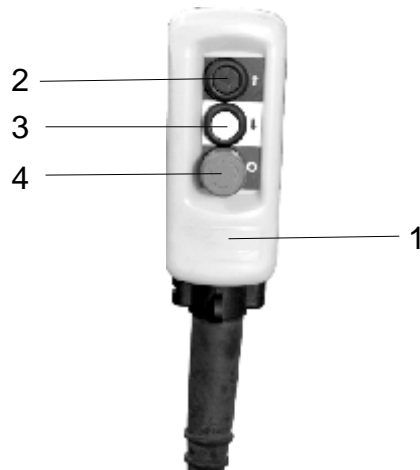
Base motorizada



ITEM	QTD.	DESCRIÇÃO	SAP
1	4	Rolamento	0908065
2	2	Freio	0907478
3	2	Abraçadeira 19 mm	0903538
4	1	Motor A6 VEC	0903727



ITEM	QTD.	DESCRIÇÃO	SAP
1	1	Botão de emergência	0908380
2	1	Chave liga/desliga	0908377
3	1	Chave remoto painel	0908376
4	2	Botão de comando	0907802
5	3	Contator	0900918
6	1	Relé de controle	0907390
7	1	Relé térmico bipolar	0907815
8	1	Disjuntor motor	0907814
9	1	Transformador	0907816
10	18	Borne	0907542
11	1	Tampa final par borne	0906343



ITEM	QTD.	DESCRIÇÃO	SAP
1	1	Controle remoto	0907477
2	1	Botão seta p/ cima	0907811
3	1	Botão seta p/ baixo	0907810
4	1	Botão de emergência	0907812
5	1	Contato normal fechado	0907807
6	1	Contato normal aberto	0907808

PT

— página intencionalmente em branco —

PT

— página intencionalmente em branco —

# ESAB

BRASIL  
ESAB Ltda.  
Belo Horizonte (MG)  
Tel.: (31) 2191-4970  
Fax: (31) 2191-4976  
vendas\_bh@esab.com.br

São Paulo (SP)  
Tel.: (11) 2131-4300  
Fax: (11) 5522-8079  
vendas\_sp@esab.com.br

Rio de Janeiro (RJ)  
Tel.: (21) 2141-4333  
Fax: (21) 2141-4320  
vendas\_rj@esab.com.br

Porto Alegre (RS)  
Tel.: (51) 2121-4333  
Fax: (51) 2121-4312  
vendas\_pa@esab.com.br

Salvador (BA)  
Tel.: (71) 2106-4300  
Fax: (71) 2106-4320  
Vendas\_sa@esab.com.br

Recife (PE)  
Tel.: (81) 3322-8242  
Fax: (81) 3471-4944  
vendas\_re@esab.com.br

