

PT



# ***RENEGADE ES 300***



Manual de peças de reposição

Renegade ES 300

0733580

032017



<b>1</b>	<b>SEGURANÇA</b>	<b>4</b>
<b>2</b>	<b>ADQUIRIR PEÇAS DE REPOSIÇÃO</b>	<b>6</b>
<b>3</b>	<b>PEÇAS DE REPOSIÇÃO</b>	<b>7</b>
3.1	Módulo Carcaça	7
3.2	Módulo Primário	8
3.3	Módulo Secundário	9
3.4	Módulo Transformador	9
3.5	Módulo Saida Indutor	10
3.6	Módulo Display NA	10
3.7	Módulo Controle	11
3.8	Módulo Entrada	11
<b>4</b>	<b>ACESSÓRIOS</b>	<b>12</b>

---

# 1 SEGURANÇA

---

Os usuários do equipamento ESAB têm a responsabilidade final por garantir que qualquer pessoa que trabalhe com equipamento ou próximo a ele observe todas as precauções de segurança pertinentes. As precauções de segurança devem atender aos requisitos aplicáveis a este tipo de equipamento. As recomendações seguintes devem ser observadas além das normas padrão aplicáveis ao local de trabalho.

Todo trabalho deve ser realizado por equipe treinada e bem familiarizada com a operação do equipamento. A operação incorreta do equipamento pode levar a situações perigosas, que podem resultar em ferimentos para o operador e danos para o equipamento.

1. Qualquer pessoa que utilize o equipamento deve estar familiarizada com o seguinte:

- a operação do equipamento.
- o local de paradas de emergência.
- o funcionamento do equipamento.
- precauções de segurança pertinentes.
- soldagem e corte ou outra operação aplicável do equipamento.

2. O operador deve garantir que:

- nenhuma pessoa não autorizada se posicione dentro da área de trabalho do equipamento quando ele for iniciado.
- nenhuma pessoa esteja desprotegida quando o arco for ativado ou o trabalho for iniciado com o equipamento.

3. O local de trabalho deve:

- ser adequado para a finalidade.
- ser livre de corrente de ar.

4. Equipamento de proteção pessoal:

- use sempre o equipamento de proteção pessoal recomendado, como óculos de segurança, roupas à prova de chamas, luvas de segurança.
- não use itens soltos, como lenços, braceletes, anéis etc., que podem ficar presos ou ocasionar incêndio.

5. Precauções gerais:

- verifique se o cabo de retorno está conectado com firmeza.
- o trabalho em equipamento alta tensão pode ser executado por um electricista qualificado.
- o equipamento extintor de incêndio deve estar nitidamente lacrado e próximo, ao alcance das mãos.
- a lubrificação e a manutenção não devem ser realizadas no equipamento durante a operação.



#### AVISO!

Solda e corte a arco podem ser prejudiciais para você e as demais pessoas. Tome medidas de precaução ao soldar e cortar. Pergunte a seu empregador sobre as práticas de segurança, que devem se basear nos dados sobre risco dos fabricantes.

**CHOQUE ELÉTRICO** - pode matar.

- Instale e aterre a unidade de acordo com normas aplicáveis
- Não toque em peças elétricas sob tensão nem em eletrodos com a pele desprotegida, luvas úmidas ou roupas úmidas
- Isole o seu corpo e a peça de trabalho
- Certifique-se quanto à segurança de seu local de trabalho

**FUMAÇAS E GASES** - podem ser perigosos à saúde

- Mantenha a cabeça distante deles
- Mantenha o ambiente ventilado, exaustão no arco, ou ambos, para manter a fumaça e os gases fora da sua zona de respiração e da área geral.

Os **RAIOS DE ARCOS** podem danificar os olhos e queimar a pele.

- Proteja os olhos e o corpo. Use a tela de solda e lente de filtro corretas, e vista roupas de proteção
- Proteja os espectadores com telas ou cortinas adequadas

**PERIGO DE INCÊNDIO**

- Faíscas (respingos) podem causar incêndio. Certifique-se, portanto, de que não haja materiais inflamáveis nas proximidades

**RUÍDO** - Ruído excessivo pode danificar a audição

- Proteja os ouvidos. Use tampões para os ouvidos ou outra proteção auditiva.
- Avise os transeuntes sobre o risco

**FUNCIONAMENTO INCORRETO** - Ligue para obter auxílio de um especialista em caso de funcionamento incorreto.

Leia e compreenda o manual de instrução antes da instalação ou operação.

**PROTEJA OS OUTROS E A SI MESMO!**



#### AVISO!

Não use a fonte de alimentação para descongelar tubos congelados.



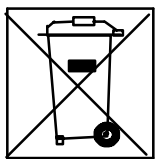
#### ATENÇÃO!

Leia e compreenda o manual de instrução antes da instalação ou operação.



#### ATENÇÃO!

Este produto destina-se exclusivamente a soldagem a arco.



Não elimine equipamento elétrico juntamente com o lixo normal!

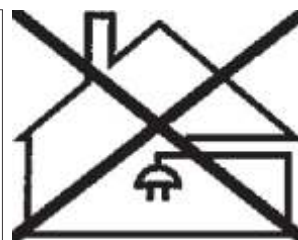
De acordo com a Diretiva Européia 2002/96/CE relativa a resíduos de equipamentos elétricos e eletrônicos de acordo com as normas ambientais nacionais, o equipamento elétrico que atingiu o fim da sua vida útil deve ser recolhido separadamente e entregue em instalações de reciclagem ambientalmente adequadas. Na qualidade de proprietário do equipamento, é obrigação deste obter informações sobre sistemas de recolha aprovados junto do seu representante local.

Ao aplicar esta Norma o proprietário estará melhorando o meio ambiente e a saúde humana!



**ATENÇÃO!**

Os equipamentos Classe A não se destinam ao uso em locais residenciais nos quais a energia elétrica é fornecida pelo sistema público de fornecimento de baixa tensão. Pode haver dificuldades potenciais em garantir a compatibilidade eletromagnética de equipamentos classe A nesses locais, em função de perturbações por condução e radiação.



A ESAB pode fornecer toda a proteção e acessórios de soldagem necessários.

---

## 2 ADQUIRIR PEÇAS DE REPOSIÇÃO

---

Os Equipamentos foram fabricados e testados conforme as normas. Depois de efetuado o serviço ou reparação é obrigação da empresa reparadora assegurar-se de que o produto não difere do modelo referido.

Os Trabalhos de reparação e elétricos deverão ser efetuados por um técnico autorizado ESAB.

Utilize apenas peças sobressalentes e de desgaste originais da ESAB.

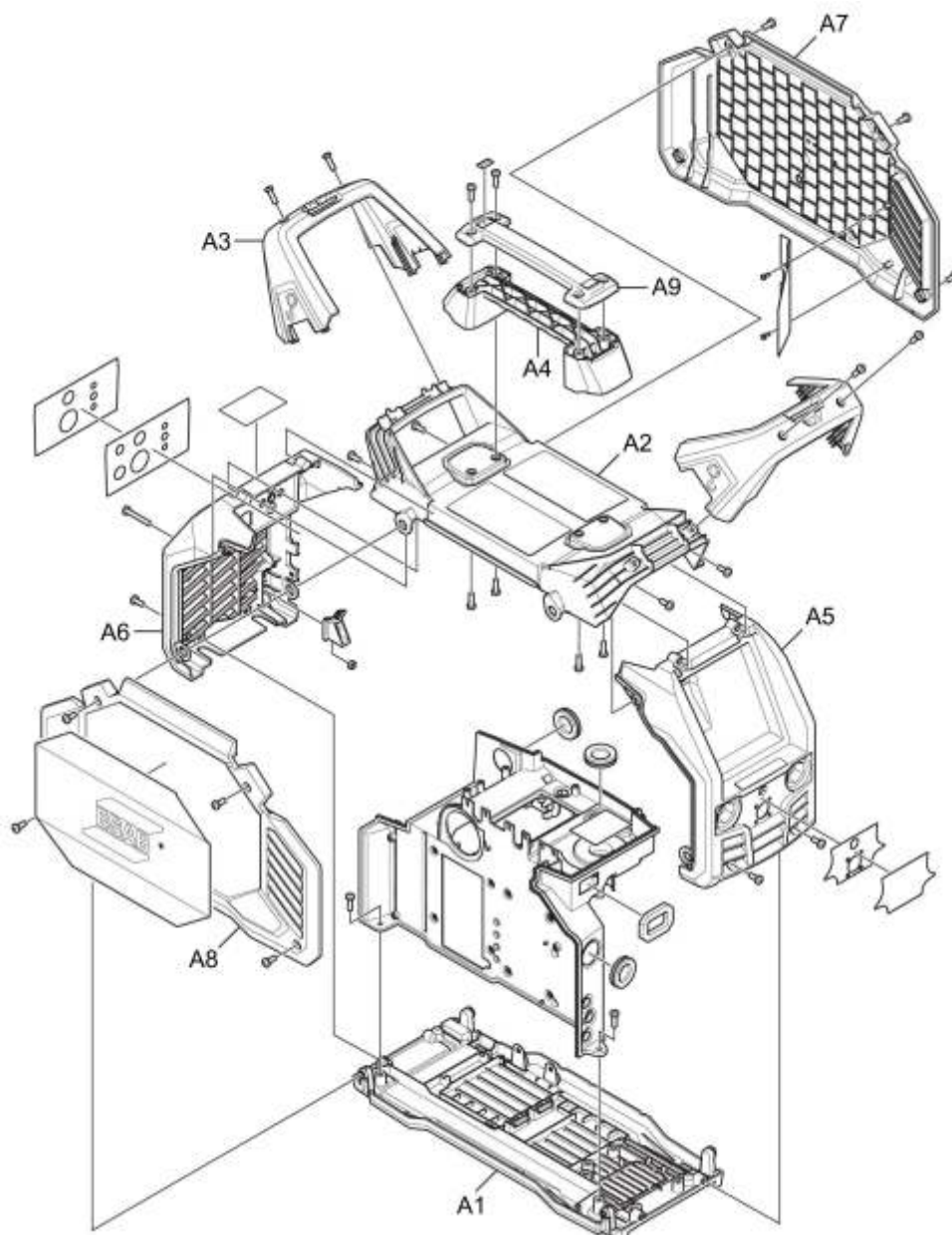
As peças de reposição podem ser encomendadas através do distribuidor ESAB mais próximo. Consulte a última página desta publicação.

### 3 PEÇAS DE REPOSIÇÃO

#### 3.1 Módulo Carça

**TABELA 3.1**

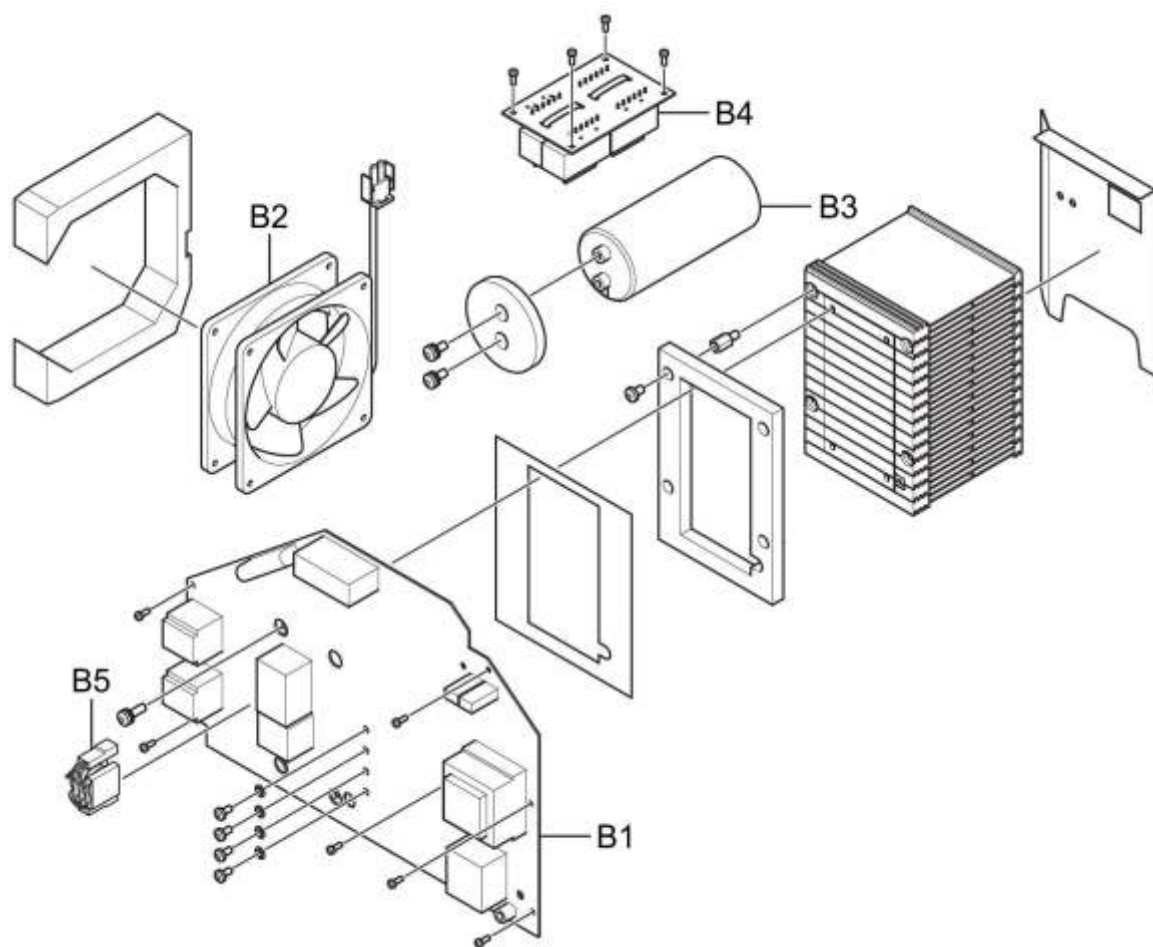
Item	Quantidade	Código Origem	Código Brasil	Descrição
A1	1	465953001	734830	Base Inferior
A2	1	465951001	734831	Base Superior
A3	2	465952001	734832	Capa da Alça Lateral
A4	1	464536001	734833	Alça Superior
A5	1	464567880	734839	Painel Frontal MMA
A6	1	464568880	734841	Painel Traseiro MMA
A7	1	464566880	734843	Lateral Direita
A8	1	464566881	734845	Lateral Esquerda
A9	1	464565880	734846	Kit Tampa Alça Superior



### 3.2 Módulo Primário

**TABELA 3.2**

Item	Quantidade	Código Origem	Código Brasil	Descrição
B1	1	464563880	734847	Circuito Multi-Tensão
B2	1	445079880	734849	Ventilador
B3	1	462178002	734851	Capacitor Módulo Tensão
B4	1	445092880	734854	Circuito PFC
B5	1	445192880	734855	Varistor

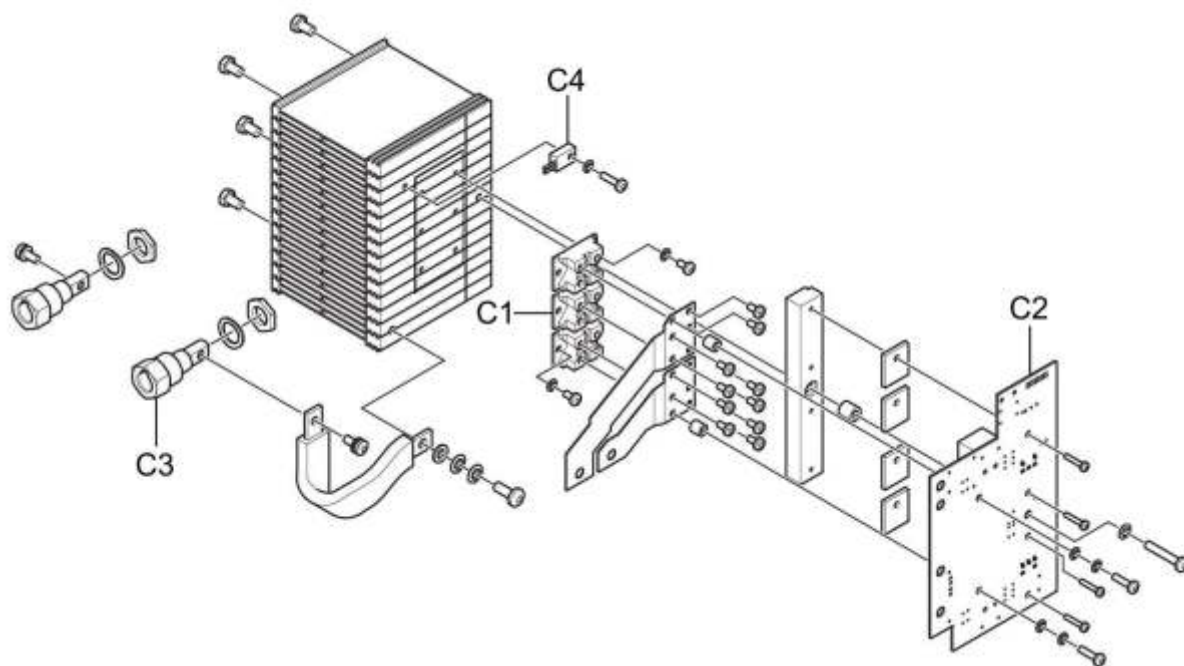




### 3.3 Módulo Secundário

**TABELA 3.3**

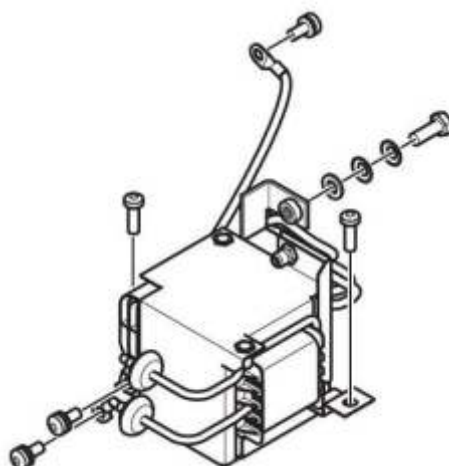
Item	Quantidade	Código Origem	Código Brasil	Descrição
C1	3	464570880	734856	Diodo
C2	1	464569880	734857	Circuito de Potência
C3	2	160362025	734861	Conector OKC
C4	1	464571880	734862	Termostato



### 3.4 Módulo Transformador

**TABELA 3.4**

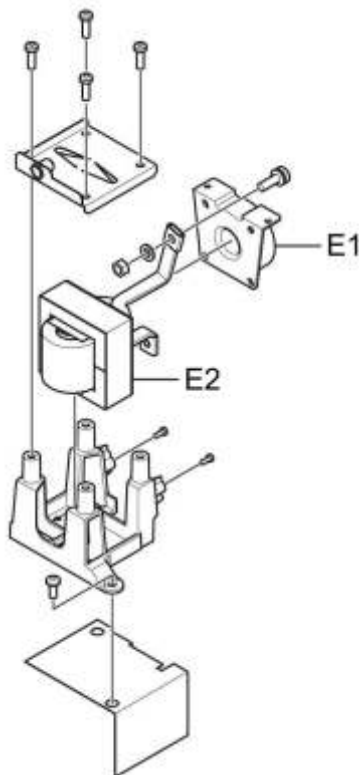
Item	Quantidade	Código Origem	Código Brasil	Descrição
D1	1	460585880	734848	Transformador Completo



### 3.5 Módulo Saída Indutor

**TABELA 3.5**

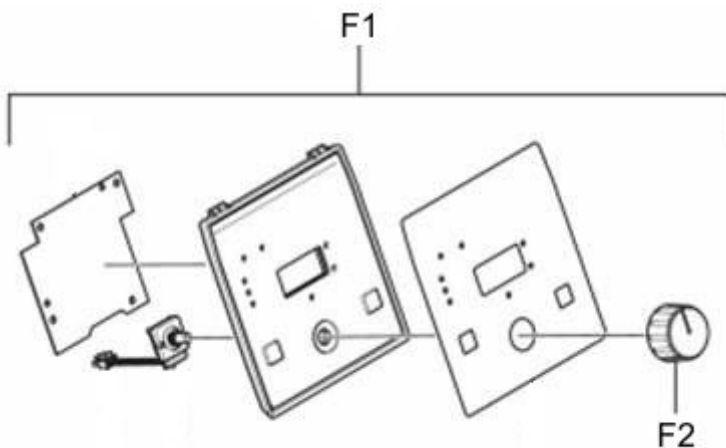
Item	Quantidade	Código Origem	Código Brasil	Descrição
E1	1	458063006	734834	Sensor de Corrente
E2	1	464586880	734835	Módulo Indutor



### 3.6 Módulo Display NA

**TABELA 3.6**

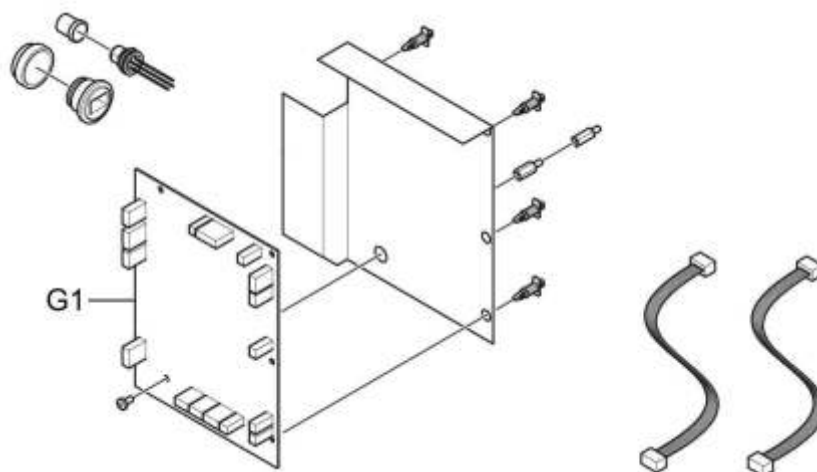
Item	Quantidade	Código Origem	Código Brasil	Descrição
F1	1	445060884	734864	Display NA Completo
F2	1	321475893	734836	Knob



### 3.7 Módulo Controle

**TABELA 3.7**

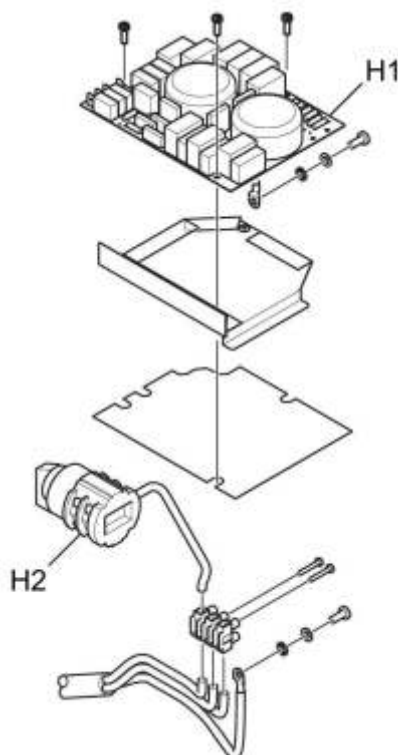
Item	Quantidade	Código Origem	Código Brasil	Descrição
G1	1	440146880	734850	Circuito de Controle



### 3.8 Módulo Entrada

**TABELA 3.8**

Item	Quantidade	Código Origem	Código Brasil	Descrição
H1	1	440174880	734837	Circuito EMC Filtro
H2	1	465965001	734842	Chave Liga / Desliga



---

## 4 ACESSÓRIOS

---

**TABELA 4.1**

<b>Descrição</b>	<b>Referência</b>
Tocha TIG 26V 200A 3,5m	726181
Pedal de Controle	735178
Conjunto Cabos porta eletrodo e garra obra 400A (5m)	400719
Conjunto Cabos porta eletrodo e garra obra 400A (10m)	402021
Conjunto Cabos porta eletrodo e garra obra 400A (25m)	402144
Controle Remoto, inclinado Cabo de 5m	734362
Cabo de controle remoto (5m)	734373
Cabo de controle remoto (10m)	734952
Cabo de controle remoto (25m)	734953
Máscara de proteção WarriorTech - Preta	731219
Máscara de proteção WarriorTech - Amarela	731281

-- página intencionalmente em branco --

-- página intencionalmente em branco --



# ESAB - Vendas

## BRASIL

Atendimento de vendas:  
0800 701 3722

### Filiais:

Belo Horizonte (MG)  
Tel.: (31) 2191-4970  
Fax: (31) 2191-4976  
vendas\_bh@esab.com.br

Indaiatuba (SP)  
Tel.: (19) 3115-1700  
cotacoes\_sp@esab.com.br

Rio de Janeiro (RJ)  
Tel.: (21) 2141-4333  
Fax: (21) 2141-4320  
vendas\_rj@esab.com.br

Salvador (BA)  
Tel.: (71) 2106-4300  
Fax: (71) 2106-4320  
Vendas\_sa@esab.com.br

ESAB - Atendimento técnico  
Consumíveis e Equipamentos  
0800 701 3383

Para localizar o serviço autorizado  
ESAB mais próximo de sua casa  
ou empresa acesse:

[www.esab.com.br](http://www.esab.com.br)

